

Longueur 2950 mm
Largeur 2000 mm
Hauteur plancher 600 mm
Hauteur 1800 mm

Poteaux 42.4 mm
Panneaux, plancher, mur
d'escalade polyéthylène 19
mm HDPE500
Visserie inox

Dk10602i

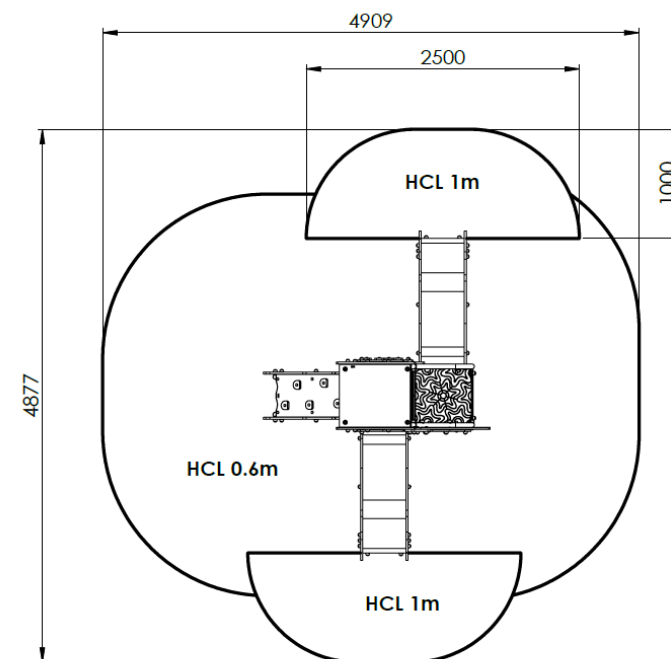
ZONE D'IMPACT



Gamme Declik
Enfants de 6 mois à
4 ans



- COMPOSEE DE
- 1 tour double 600
 - 2 toboggans fond polyéthylène
 - 1 plan d'escalade incliné
 - 1 mur d'escalade
 - 1 panneau de manipulation boulier



HCL 0.6 m : 14.5 m²

HCL 1 m : 4.2 m²

Surface totale : 18.7m²

NF EN 1176-1 : 2017

CREATION CONCEPTION & FABRICATION FRANCAISE

Crea

La société CREA COMPOSITE se réserve le droit de modifier les modèles présentés dans ses catalogues, sans préavis, dans le seul but de les améliorer et dégage toute responsabilité de toute erreur typographique qui pourrait être relevée. Ce document n'a pas de valeur contractuelle. Les photos et dessins présentés dans nos catalogues ne sont pas contractuels.