



Tripode Aluminium Pliable 1000 kg

Départ usine **2 semaines**

Points forts du produit

- Tripode pliable en aluminium pour charge de 1000 kg
- Adapté pour tous les terrains, que ce soit un sol dur ou un sol mou
- Dim. ext. repliées Lxh : 1600 x 300 ou 2100 x 300 mm
- Deux hauteurs minimales du tripode : 1430 ou 2351 mm
- Deux hauteurs maximales du tripode : 2420 ou 3338 mm

Description

Construction légère en aluminium, faible poids

Pieds télescopiques réglable au pas de 150 mm

Liaison des pieds assurée par chaîne en acier galvanisé munie d'un mousqueton

Adapté à tout terrain : pieds articulés ayant 2 positions pour sol dur et sol mou.

Caractéristiques techniques

RÉFÉRENCE	CMU (KG)	HAUT. MIN. SOUS OEIL A (MM)	HAUT. MAX. SOUS OEIL B (MM)	HAUT. TOTALE MIN. C (MM)	HAUT. TOTALE MAX. D (MM)	Ø MIN. OUVERTURE DES PIEDS E (MM)	Ø MAX. OUVERTURE DES PIEDS F (MM)	DIM. TRANSPORT GXH (MM)	POIDS (KG)
11.5268.01	1000	1430	2420	1648	2634	1480	2200	1600 x 300	24.4
11.5268.02	1000	2351	3338	2567	3554	2180	2870	2110 x 300	31

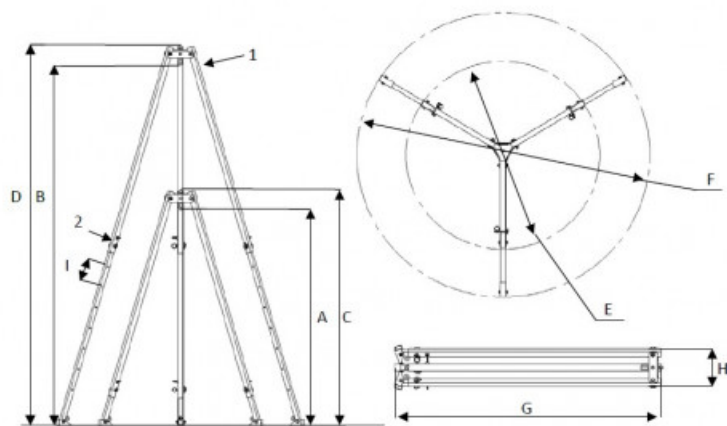
Autres photos du produit



Voir en ligne Tripode Aluminium Pliable 1000 kg

Retrouvez toutes nos gammes sur www.axess-industries.com

Croquis



Voir en ligne Tripode Aluminium Pliable 1000 kg

Retrouvez toutes nos gammes sur www.axess-industries.com