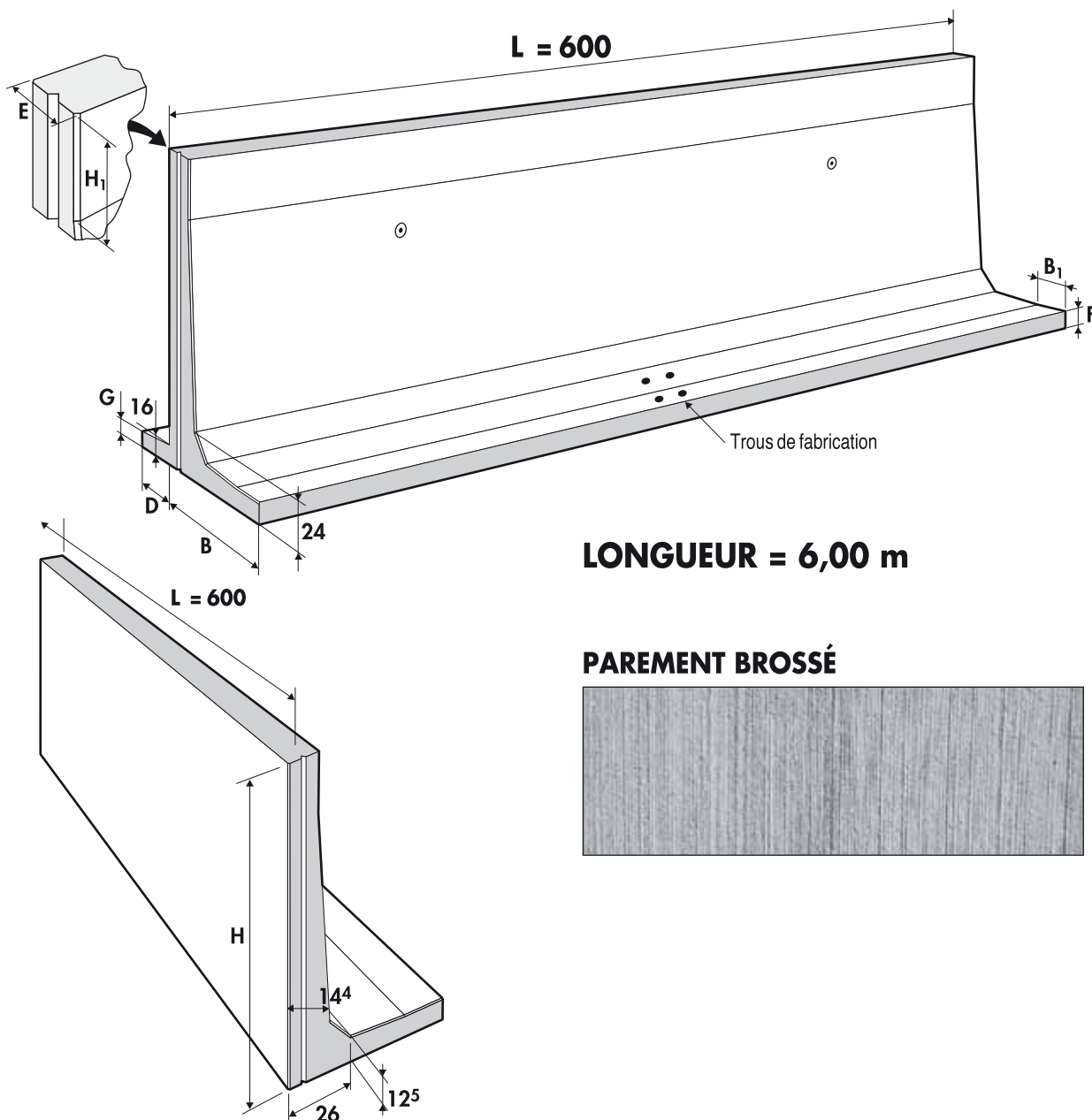


PROFIL EN L

PROFIL EN T



LONGUEUR = 6,00 m

PAREMENT BROSSÉ



DIMENSIONS ET POIDS pour L = 6,00 m

MODELES	H cm	H ₁ cm	B cm	B ₁ cm	D cm	E cm	F cm	G cm	Poids kg
L 1,20 - 600 T 1,20 - 600	120	0	60	0	20	12	11,3	14	3340 3750
L 1,50 - 600 T 1,50 - 600	150	0	75	0	30	11,2	10,8	13	4050 4670
L 2 - 600 T 2 - 600	200	0	100	0	40	10	10	12	5190 6025
L 2,50 - 600 T 2,50 - 600	250	50	125	25	40	10	10	12	6300 7125
L 2,75 - 600 T 2,75 - 600	275	75	145	45	40	10	10	12	6960 7790

CHAPSOL se réserve le droit d'apporter toutes modifications à ses modèles de murs sans préavis.

MURS
SERIE
600

CHOISISSEZ
VOTRE
CHAPSOL

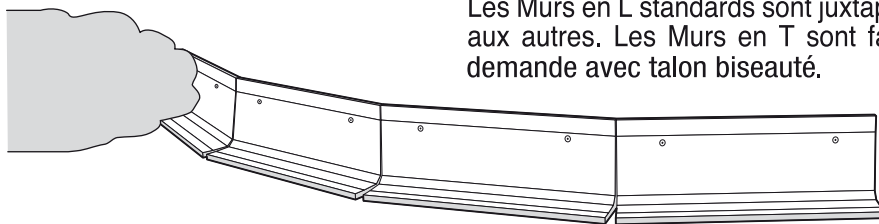


FICHE
TECHNIQUE
ÉDITION
2013

CHAPSOL

ALIGNEMENTS DROITS ET COURBES CONCAVES

Les Murs en L standards sont juxtaposés les uns aux autres. Les Murs en T sont fabriqués à la demande avec talon biseauté.

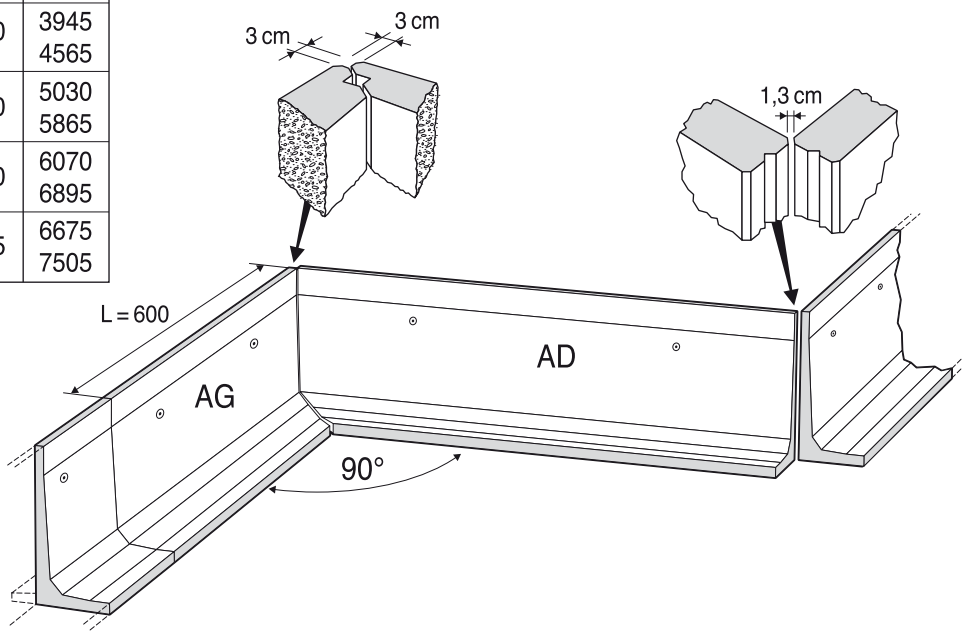


ANGLES DROITS

MODELES AD ou AG	H cm	Poids kg
L 1,20 - 600	120	3275
T 1,20 - 600		3685
L 1,50 - 600	150	3945
T 1,50 - 600		4565
L 2 - 600	200	5030
T 2 - 600		5865
L 2,50 - 600	250	6070
T 2,50 - 600		6895
L 2,75 - 600	275	6675
T 2,75 - 600		7505

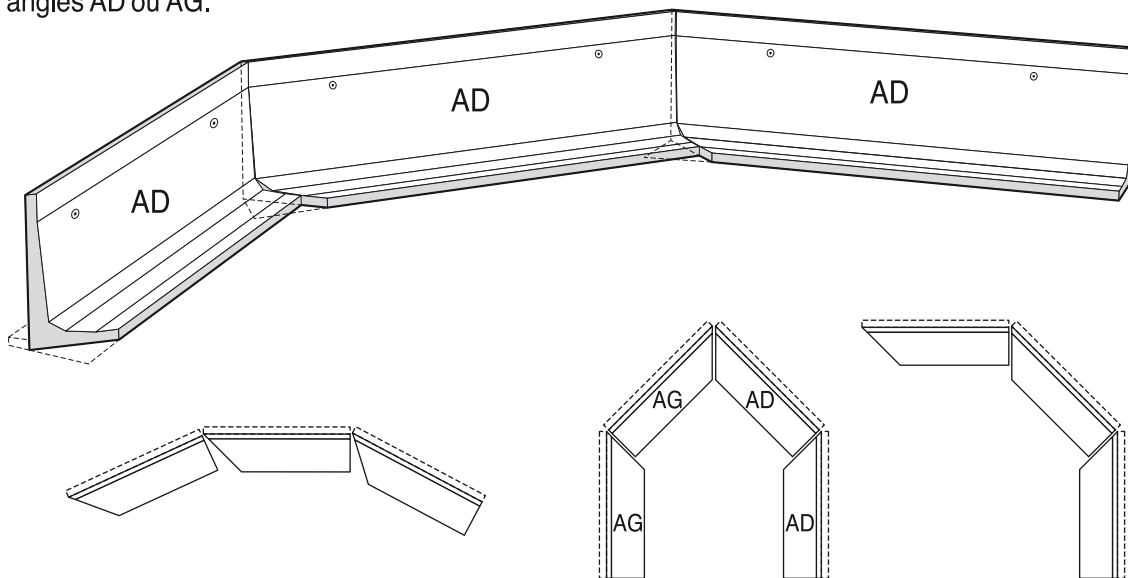
Mise en place d'éléments d'angle AD ou AG

Mise en place de l'angle rentrant : pose chanfrein vertical face à chanfrein vertical



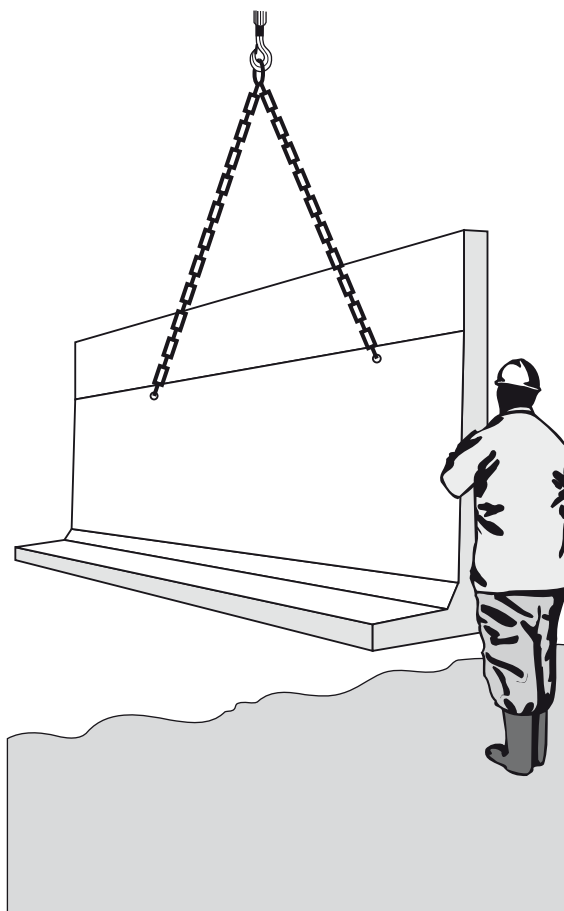
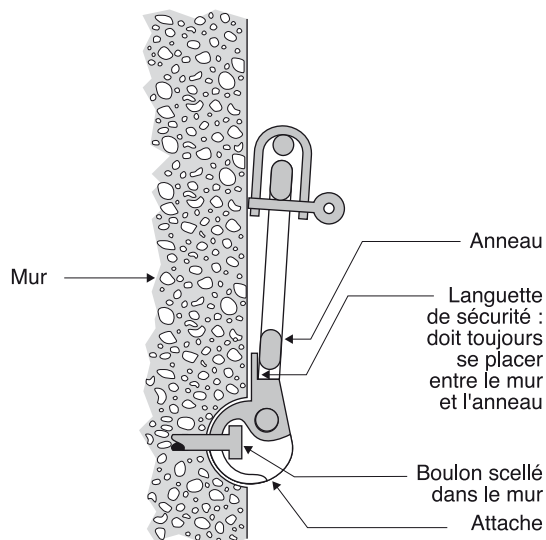
COURBES CONVEXES

Exemples d'utilisation d'éléments d'angles AD ou AG.



MANUTENTION

Au déchargement et à la pose, la manutention des MURS SÉRIE 600, tous livrés debout, s'effectue à l'aide d'élingues de sécurité spéciales, mises à la disposition par CHAPSOL sur commande. La manutention des éléments, devra être réalisée selon les règles de l'art et de sécurité (il est notamment essentiel d'éviter tout ballant des murs). Le dispositif de fixation de ces élingues laisse apparaître deux trous dans le voile du mur, uniquement côté semelle.



STOCKAGE INTERMÉDIAIRE

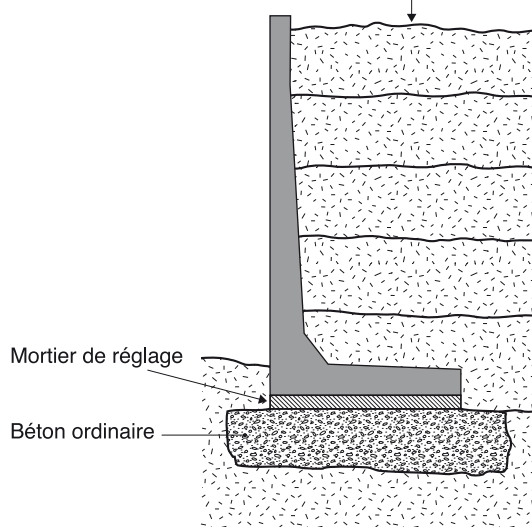
A l'occasion d'un stockage provisoire entre le déchargement des camions et la pose des murs, toutes précautions seront prises pour éviter le basculement des murs et les chocs.

POSE

Il est recommandé de poser les MURS SÉRIE 600 sur béton ordinaire, avec réglage au mortier sec. La fondation, la mise hors gel, de même que le remblaiement, le compactage des remblais, l'évacuation des eaux d'infiltration éventuelles, etc... seront réalisés selon les Règles de l'Art en usage pour le soutènement.

En règle générale, la manutention, la pose et l'utilisation des murs seront assurées dans des conditions de nature à préserver leur conservation et la sécurité des personnes.

Remblai de bonne qualité compacté par couches successives



MURS
SÉRIE
600

CHOISISSEZ
VOTRE
CHAPSOL



FICHE
TECHNIQUE
ÉDITION
2013

CHAPSOL

MURS SERIE 600

CHOISISSEZ
VOTRE
CHAPSOL

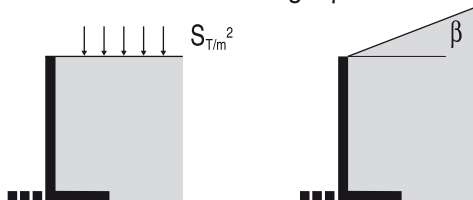


FICHE
TECHNIQUE
ÉDITION
2013

Le tableau ci-contre indique les valeurs limites d'emploi en soutènement des Murs CHAPSOL SERIE 600 et la portance minimale σ_{sol} (ELS) du sol d'assise, qui sera vérifiée sur le terrain par le demandeur.

Pour 2 valeurs de l'angle de frottement interne des remblais $\varphi = 30^\circ$ et $\varphi = 35^\circ$ et une densité des remblais $\gamma = 2 \text{ t/m}^3$, 2 configurations courantes sont proposées :

- Remblai horizontal avec surcharge S
- Talus incliné selon un angle β .



La stabilité externe est vérifiée selon la méthode SETRA "MUR 73".

Les armatures sont calculées à l'ELU selon la méthode BAEL 91.

Les valeurs limites figurant au tableau, sont indicatives et n'engagent pas la responsabilité de CHAPSOL.

POUR RECEVOIR UNE OFFRE

Pour les 4 cas d'utilisation représentés par les figures 1 à 4 ci-dessous, CHAPSOL dispose d'un logiciel pour la vérification de la stabilité externe des Murs et des armatures. Les résultats seront contrôlés et

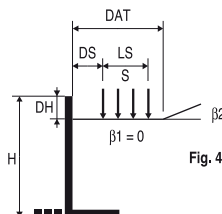
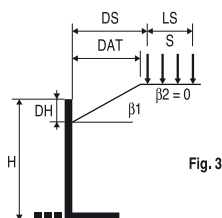
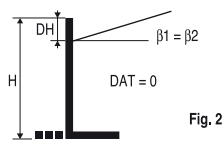
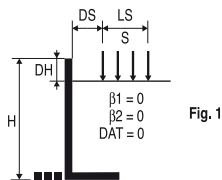
LIMITES D'EMPLOI

MODÈLE	$\varphi = 30^\circ$				$\varphi = 35^\circ$			
	S T/m ²	σ_{sol} bars	β degrés	σ_{sol} bars	S T/m ²	σ_{sol} bars	β degrés	σ_{sol} bars
L 1,20-600	0,4	1,2	29	1,5	0,6	1,1	34	1,3
L 1,50-600	0,4	1,3	28	1,7	0,7	1,4	34	1,6
L 2-600	0,6	1,9	27	2,1	0,9	1,8	34	2,3
L 2,50-600	0,7	2,3	25	2,3	1,2	2,3	33	2,5
L 2,75-600	0,75	2,1	23	2,1	1,3	2,1	32	2,3
T 1,20-600	1,0	0,8	29	0,7	1,4	0,8	35	0,8
T 1,50-600	1,2	0,8	29	0,8	1,7	0,8	35	0,9
T 2-600	1,5	1,0	29	1,0	2,2	1,0	35	1,2
T 2,50-600	1,4	1,2	28	1,3	2,1	1,2	34	1,3
T 2,75-600	1,5	1,2	27	1,3	2	1,1	33	1,3

Les Murs SERIE 600, doivent être utilisés selon la destination normale pour laquelle ils ont été fabriqués, et mis en oeuvre conformément aux Règles de l'Art en usage pour le soutènement, et dans des conditions de nature à assurer leur conservation et la sécurité des personnes.

Pour toute information complémentaire et tout problème particulier, CONSULTER CHAPSOL à l'adresse ci-dessous.

Données pour l'établissement d'une proposition de MURS CHAPSOL et la vérification de leur stabilité.



DEMANDEUR		Téléphone :	
REFERENCE		Télécopie :	
MURS CHAPSOL TYPE			
Hauteur	H	m	
EXPLOITATION			
Dist. talus :	DH	m	
	DAT	m	
	$\beta 1$	d°	
	$\beta 2$	d°	
Densité remblai :	γ		
Angle de frottement interne remblai :	φ	d°	
Surcharge :	S	T/m ²	
Dist. surch. :	DS	m	
Long. surch. :	LS	m	
FIGURE N°			
INFORMATIONS COMPLEMENTAIRES			
Données communiquées par :			
Signature :		Date :	



CHAPSOL S.A. : Technipole B
231 rue la Fontaine - 94120 Fontenay-sous-Bois
Tél. : 01 79 84 14 20 - Fax : 01 79 84 14 21
www.chapsol.fr - www.chapsolferroviaire.fr
E.mail: chapsol@chapsol.fr