



CHAUDIÈRES D'ÂTRE

La pose d'un RÉCUPERATEUR À EAU dans votre cheminée la transformera en une véritable chaudière susceptible de vous faire économiser jusqu'à la totalité de votre facture d'énergie chauffage.

Les CHAUDIÈRES D'ÂTRE ÉCOFLAMME, fruit d'une longue expérience, comptent des milliers d'utilisateurs témoins de leur fiabilité, de leur sécurité et de leur intérêt économique.

Leur dessin fonctionnel respecte l'esthétique des cheminées. Réalisées dans les règles de l'art, en tube de forte épaisseur suivant la norme NF E 31-010 (ou NF EN 13229 en option), éprouvées hydrauliquement à 15 bar mais pouvant résister jusqu'à 180 bar, les 14 modèles de la gamme (et ceux construits sur mesure) permettent l'équipement des cheminées de toute taille.

Installée en autonome, en relève de chaudière (fioul, gaz ou électrique), de pompe à chaleur ou de capteurs solaires, la CHAUDIÈRE D'ÂTRE ÉCOFLAMME vous permettra d'alimenter radiateurs, planchers et murs chauffants, ballons d'eau chaude, échangeurs de piscine...

Posés simplement dans une cheminée ouverte ces récupérateurs commencent à s'amortir dès les premiers feux et permettent de récupérer jusqu'à 10 kW/h⁽¹⁾.

Si la qualité de la cheminée le permet, cette performance peut être améliorée par la pose d'un BLOC FEU ÉCOFLAMME* - porte vitrée sur mesure - qui en transformant la cheminée en foyer fermé en augmente la température interne et permet d'obtenir en même temps qu'une meilleure maîtrise de la consommation de bois, un apport calorifique pouvant aller jusqu'à 23 kW/h⁽¹⁾.

⁽¹⁾ Chiffres correspondants au plus grand modèle et dépendant des qualités du bois (essence - hygrométrie), des dimensions et conditions de fonctionnement de la cheminée (charge acceptable - tirage - qualité de la combustion).

* voir ou nous demander la documentation BLOC FEU.

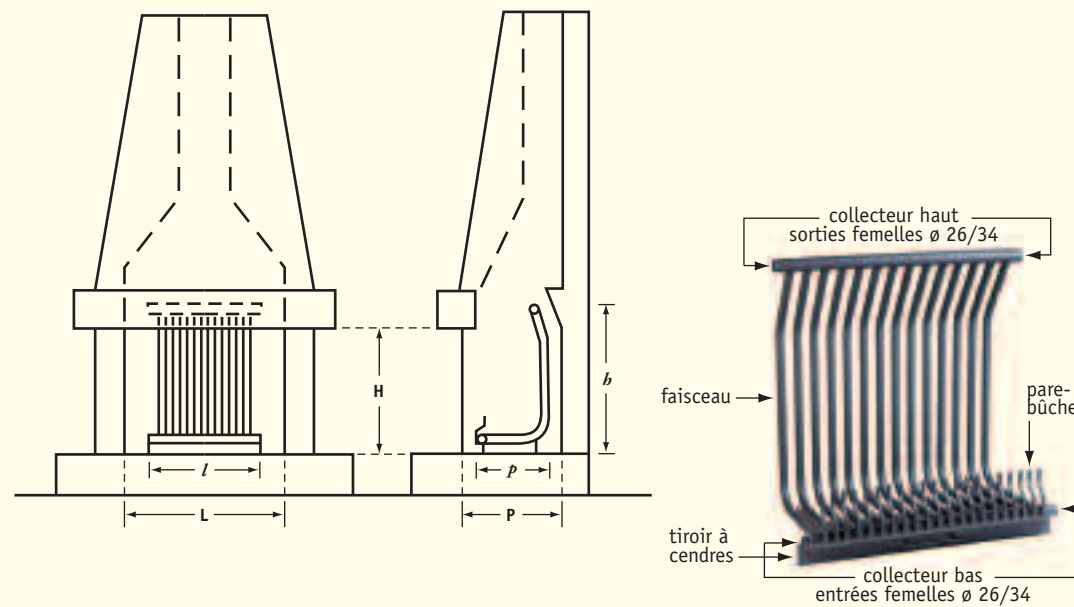
COMMENT CHOISIR VOTRE CHAUDIÈRE D'ÂTRE ?

Pour déterminer la référence de votre chaudière d'âtre :

- > sa largeur au tiroir [*l*] doit être inférieure d'environ 100 mm à la largeur entre jambage [*L*]
- > sa hauteur totale [*h*] doit être supérieure de 50 à 250 mm à la hauteur entre foyer et poutre-linteau [*H*]
- > sa profondeur [*p*] doit être inférieure d'environ 50 mm à la profondeur du foyer [*P*]

EXEMPLE

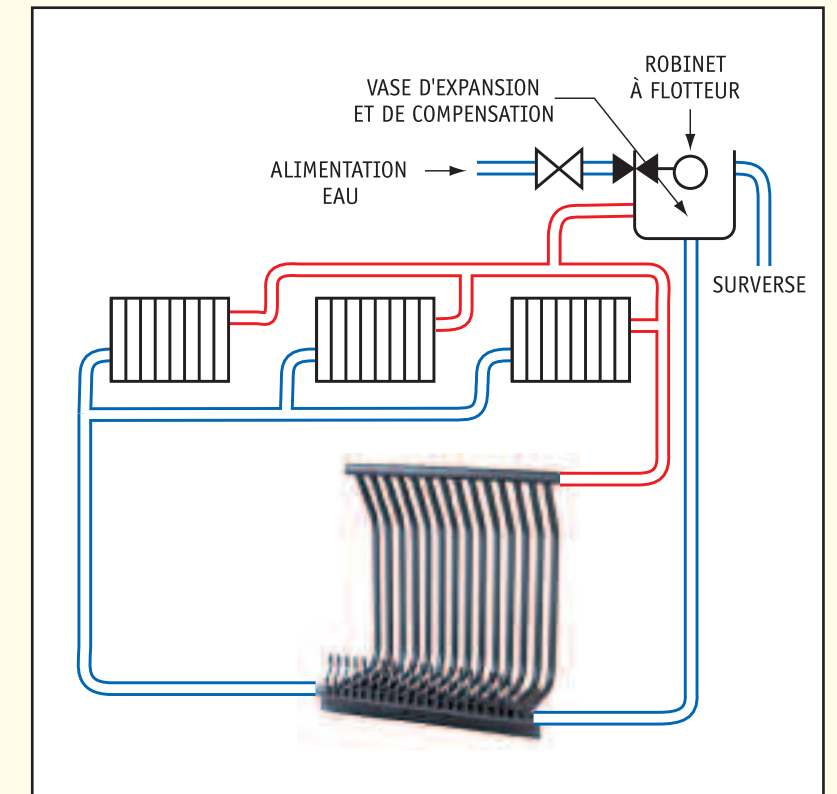
Si votre cheminée est large de 800 mm entre jambages [*L*], haute du foyer à la poutre-linteau de 700 mm [*H*] et le foyer profond de 500 mm [*P*], votre chaudière d'âtre pourra être la référence CA 48.



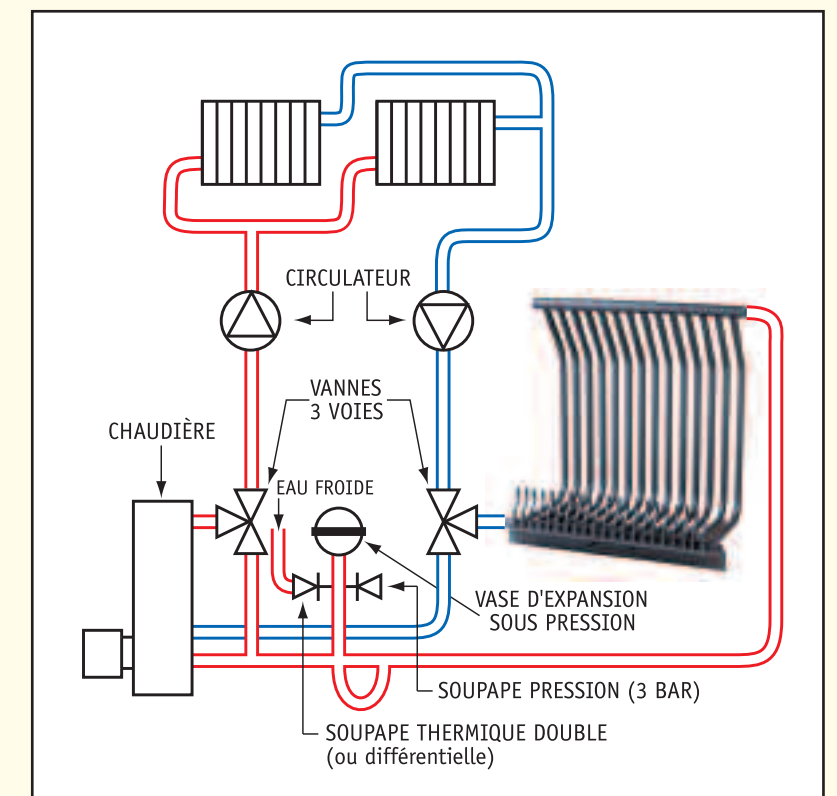
| RÉF. | NOMBRE DE TUBES | SURFACE D'ÉCHANGE m ² | PUISSANCE CALORIFIQUE kW * | LONGUEUR COLLECTEUR env. mm | LARGEUR FAISCEAU mm | LARGEUR HT AU TIROIR mm | HAUTEUR TOTALE env. mm | PROF. mm |
|-------|-----------------|----------------------------------|----------------------------|-----------------------------|---------------------|-------------------------|------------------------|----------|
| CA 40 | 8 | 0.58 | 2.9/6.7 | 470 | 412 | 590 | 600 | 400 |
| CA 42 | 8 | 0.68 | 3.5/7.8 | 470 | 412 | 590 | 750 | 400 |
| CA 44 | 8 | 0.75 | 3.8/8.7 | 470 | 412 | 590 | 850 | 400 |
| CA 46 | 10 | 0.85 | 4.3/9.5 | 580 | 522 | 690 | 700 | 450 |
| CA 48 | 10 | 0.93 | 4.8/10.1 | 580 | 522 | 690 | 800 | 450 |
| CA 50 | 12 | 1.03 | 5.1/11.5 | 690 | 632 | 820 | 700 | 450 |
| CA 52 | 12 | 1.17 | 6.2/12.8 | 690 | 632 | 820 | 850 | 450 |
| CA 54 | 12 | 1.47 | 7.2/16.5 | 690 | 632 | 820 | 1150 | 450 |
| CA 56 | 12 | 1.67 | 8.2/18.2 | 690 | 632 | 820 | 1350 | 450 |
| CA 58 | 14 | 1.25 | 6.1/14.5 | 800 | 742 | 920 | 700 | 500 |
| CA 60 | 14 | 1.37 | 6.7/15.8 | 800 | 742 | 920 | 800 | 500 |
| CA62 | 14 | 1.48 | 7.4/17.0 | 800 | 742 | 920 | 900 | 500 |
| CA 64 | 14 | 1.77 | 9.0/20.1 | 800 | 742 | 920 | 1150 | 500 |
| CA 66 | 14 | 2.00 | 10.0/23.0 | 800 | 742 | 920 | 1350 | 500 |

* Valeurs indicatives dépendantes du fonctionnement de la cheminée, de l'essence du bois utilisé, de son hygrométrie. Elles peuvent aller du simple au double suivant que la cheminée est ouverte ou fermée.

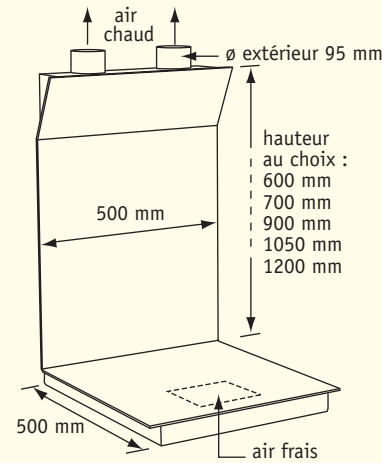
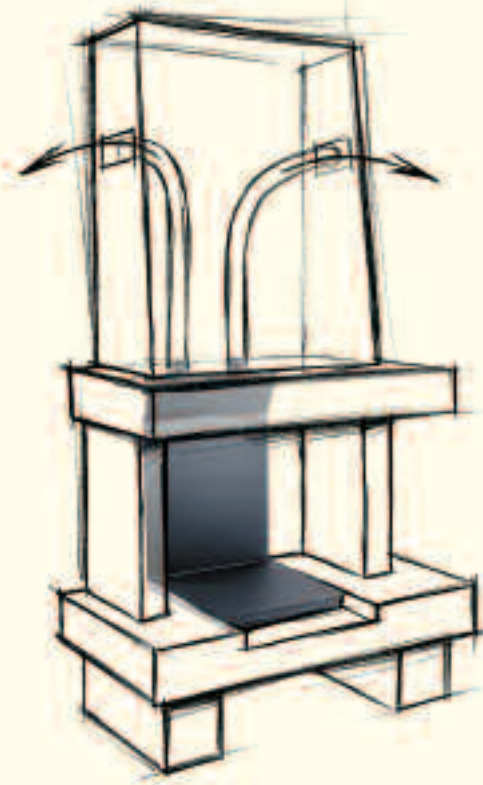
BRANCHEMENT EN AUTONOME (CIRCUIT À L'AIR LIBRE)



BRANCHEMENT EN RELÈVE AVEC RETOUR EN CHAUFFERIE CHAUDIÈRE AVEC VANNES 3 VOIES



Ces schémas sont donnés à titre indicatif. Nos installateurs sont à votre disposition pour étudier précisément le schéma de votre future installation.



AIR ÉCO

La pose d'un RÉCUPÉRATEUR À AIR dans votre cheminée améliorera très sérieusement son rendement thermique, ajoutera à votre confort et réduira votre facture chauffage.

Une cheminée ouverte, sans récupérateur de chaleur, prélève dans la maison, pour fonctionner, des mètres cube d'air mis en température par le système de chauffage. Il est fréquent que la déperdition ainsi générée soit supérieure à l'apport calorifique du feu de bois. Ces mètres cube d'air (à +/- 20°C) quittent l'intérieur de la maison par le conduit et sont remplacés par le même volume d'air froid venant de l'extérieur par des orifices naturels ou organisés à cet effet.

Issu de très anciens systèmes de fabrication artisanale, l' AIR ÉCO peut être :

- > UN RÉCHAUFFEUR D'AIR DE COMBUSTION : installé dans une cheminée ouverte il relève la température de l'air extérieur qui le traverse, compense les pertes engendrées par la cheminée et alimente la combustion sans atteinte au confort.

Dans ce mode d'utilisation, il est recommandé de prévoir un clapet permettant de moduler l'admission d'air dans l' AIR ÉCO en fonction de la température extérieure.

- > UN RÉCUPÉRATEUR DE CHALEUR : lorsque son installation est complétée, si l'état de la cheminée le permet, par un BLOC FEU ÉCOFLAMME* - porte vitrée sur mesure - et par un ventilateur qui pousse (ou aspire) l'air neuf dans le circuit chicané de l' AIR ÉCO où il se réchauffe. L'air est ensuite distribué dans la maison par des gaines. La cheminée, ainsi fermée, consomme beaucoup moins d'air, beaucoup moins de bois, la température de sa masse monte, elle devient un véritable élément chauffant.

Dans ce mode d'utilisation, il est recommandé de prévoir une sonde thermostatique qui gère la mise en marche et l'arrêt du ventilateur en fonction de la température de l'air à la sortie de l' AIR ÉCO.

Nota : le bon rendement d'un AIR ÉCO est lié au laminage de l'air sur les parois au contact du feu. Un surdimensionnement du récupérateur réduirait sa performance.

* Voir ou nous demander la documentation BLOC FEU.



PIROS

piros@piros.fr - www.piros.fr - www.ecoflamme.com
224, chemin du Mitan - ZA Le Camp - BP 147 - 84304 Cavailon cedex
tél : 04 90 71 66 00 - fax : 04 90 76 28 30

Cette documentation n'est pas contractuelle.

Votre revendeur agréé



ÉCOFLAMME®



CHAUDIÈRE D'ÂTRE



AIR ÉCO

