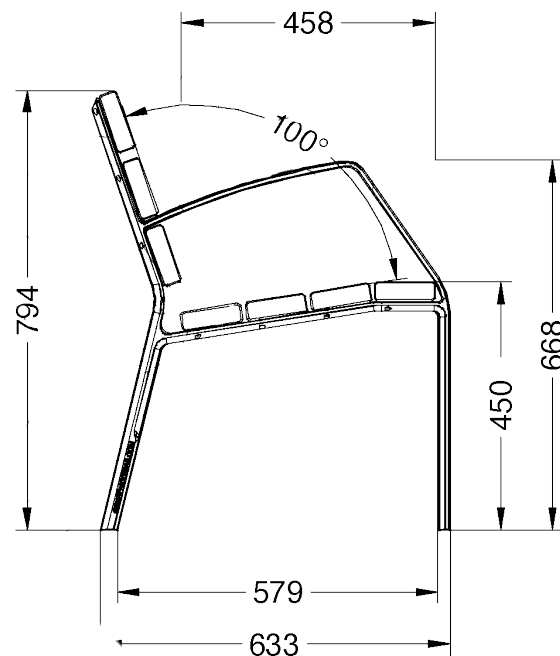
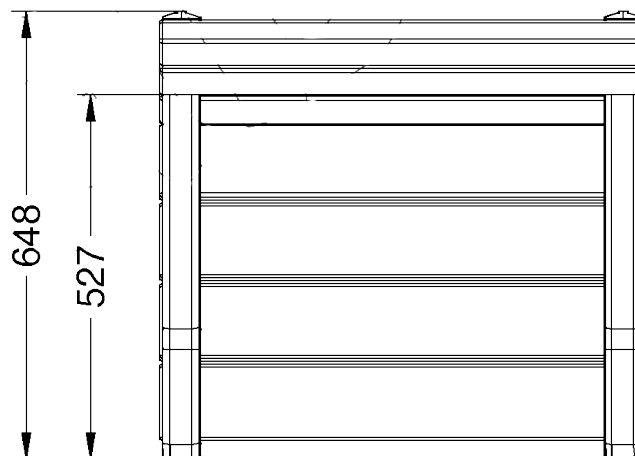




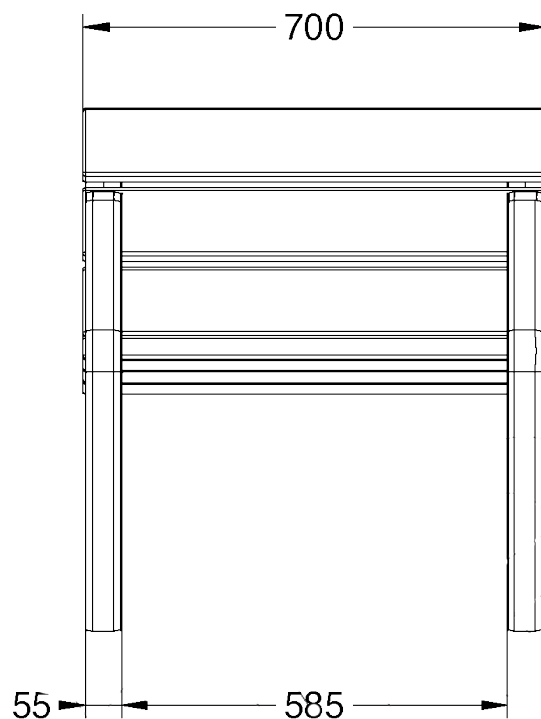
Vue de côté droite ▶



◀ Vue de face



▲ Vue du haut



Fauteuil **SIMILAR ALU**

Réf. 1321

- Banc fonte d'aluminium et bois
- Résistant aux environnements marins
- Pieds en fonte d'aluminium A-G3Tbe
- Lattes en bois tropical traité fongicide et une protection hydrofuge (vernis pores ouverts)
- Ancrage par encastrement avec 4 vis DIN 933 M10x100mm
- Vis en acier inoxydable

Matériaux : Fonte d'aluminium A-G3Tbe et bois tropical

Poids : Kg