



Portes Métalliques
Portes Coupe-feux
Portes Coulissantes
Portes Accordéons
Menuiseries en Acier
Menuiseries en Aluminiums
Portes de Garage et de Hangar
Portails et Clôtures
Les quais de chargement

info@atdcf.fr

DES PRODUITS FAITS POUR DURER DES ANNÉES

Chez ATDCF, nous attachons énormément d'importance à la qualité de nos produits. Les matériaux employés et les solutions techniques mises en œuvre apportent à nos portes et à nos clôtures un excellent niveau de résistance, de finition, et d'esthétique.

UNE GAMME TRÈS LARGE

Grâce à des partenaires fabricants dans toute l'Europe (France, Italie, Espagne, Pologne, etc.), nous sommes en mesure de proposer une très large gamme de solutions de fermeture s pour l'habitation ou pour l'industrie. Les produits présentés dans ce catalogue ne sont qu'une partie de ce que nous proposons.

CERTIFICATS

La qualité de nos produits est reconnue, et est confirmée par le marquage CE. Toutes nos portes et nos clôtures ont été testées dans des conditions extrêmes d'utilisation pour une durée de vie optimale. Toutes nos fermetures coupe-feu sont approuvées par un procès-verbal Français (Effectifs ou CSTB).

Pour la maison



Pour l'industrie



SOMMAIRE

Les portes métallique battantes	3
Les portes coulissantes coupe-feu	4
Les portes accordéons	5
Les rideaux métalliques	5
Les menuiseries en acier	6
Les menuiseries en aluminium	7
Les portes de garage pour l'habitation	8
Les portes industrielles	9
Les clôtures et portails	10
Les quais de chargement	11

Votre Devis en 48 heures

Par email :

info@atdcf.fr

ou par téléphone:

01-34-71-85-50

LES PORTES BATTANTES MÉTALLIQUES

COUPE-FEU 30, 60 et 120 MINUTES



Les portes battantes en acier sont destinées aux bâtiments publics ou industriels. De construction robuste nos portes sont testées dans des conditions extrêmes pour une utilisation durable dans le temps.

Nos portes métalliques sont disponibles dans de nombreuses dimensions standards et peuvent être fabriquées à la demande sur mesure (même pour une seule porte).

Nous proposons des portes coupe-feu en grandes dimensions (Jusqu'à 4500 x 4500mm).

Le dormant est réalisé en profils d'acier et les vantaux sont constitués d'un cadre en acier avec un isolant adapté au type de porte (laine de roche, polystyrène expansé, carton alvéolaire, etc.) recouvert de 2 tôles d'acier d'épaisseur variable.

Toutes nos portes en acier sont conformes aux normes et aux procès-verbaux délivrés par les laboratoires de test (Effectifs, CSTB, Etc.) et portant la mention CE.

ÉQUIPEMENTS STANDARD:

- Double béquille en PVC noir
- Serrure 1 point de fermeture
- Cylindre européen avec 3 clés
- Joint de fond de feuillure
- Crémone encastré (sur portes doubles)
- 2 ou 3 paumelles (selon hauteur)
- Pions antidégondage

ÉQUIPEMENTS DISPONIBLES EN OPTION:

- Barres antipanique 1 ou 3 points
- Ferme-porte à bras compas ou à glissière
- Sélecteur de fermeture (sur portes doubles)
- Gâche électrique
- Ventouses électromagnétique
- Oculus vitré rond ou rectangulaire
- Grilles de ventilations
- Serrure 3 points de fermeture
- Cylindre à bouton mûlé
- Béquille en Inox ou en aluminium sur rosace
- Bouton fixe
- Joint de seuil automatique
- Blindage et serrure de sûreté

N'hésitez pas à nous consulter pour connaître la compatibilité des accessoires.

EXEMPLE DE REMPLISSAGE :



Isolation en laine de roche
(Portes isolantes et coupe-feu)



Isolation en carton alvéolaire
(Portes intérieures et portes de cave)



Isolation en Polystyrène expansé
(Portes extérieures)

LES DIFFÉRENTS TYPES DE MONTAGE :

Il existe 3 types de montage :

- En standard, les portes sont proposées en montage en applique (dormant en Z).

- Dans le cas d'un montage dans un couloir par exemple, il est possible de créer un dormant adapté au montage en tunnel. Dans ce cas un jeu de montage de 5 mm environ est prévu.

- Pour une finition parfaite, il est possible de réaliser une cornière sur mesures pour envelopper la cloison. Possible pour des cloisons jusqu'à 350mm d'épaisseur.



MONTAGE EN APPLIQUE (STANDARD)



MONTAGE EN TUNNEL



MONTAGE ENVELOPPANT

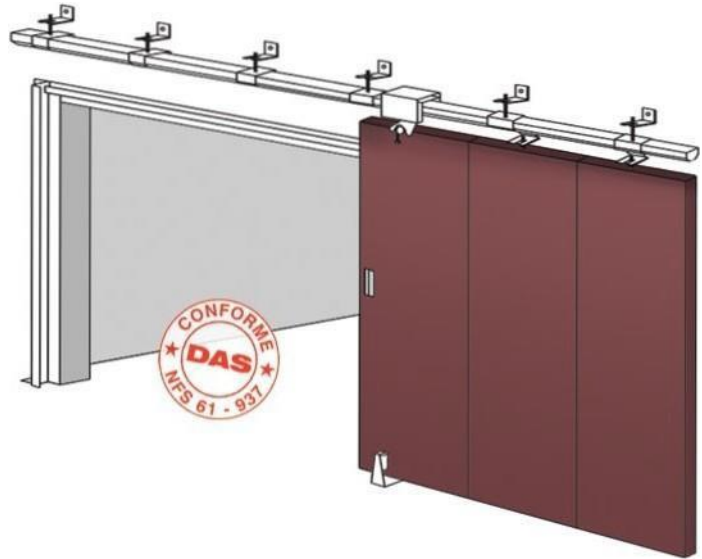
Les portes métalliques coulissantes sont destinées aux bâtiments industriels. Nous avons conçu une porte pour les parkings public ou la hauteur de linteau est limitée (pose sous dalle).

Nos portes coulissantes sont réalisées sur mesure (jusqu'à 6900 x 7000 mm) et existent en version à un ou à deux vantaux

L'avancement du vantail est assuré par gravité (rail incliné) ou grâce à un contrepoids (rail droit). Dans le cas où le refoulement latéral est limité, nous proposons également des portes à vantaux parallèles.

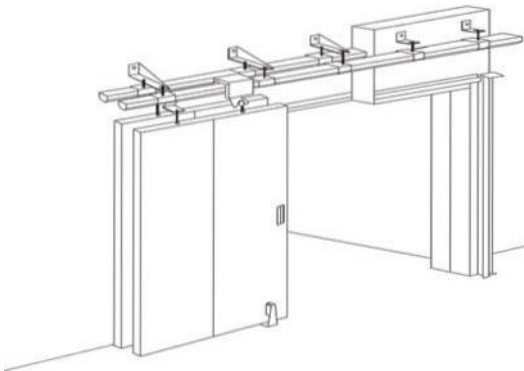
Les portes coulissantes coupe-feu sont conformes à la norme DAS (Dispositif Actionné de Sécurité). La fermeture de la porte peut être actionnée par une centrale de mise en sécurité CMSI ou par un déclencheur autonome DAO.

Nos portes coupe-feu sont conformes aux normes et aux procès-verbaux français délivrés par les laboratoires de test (Efectls, CSTB, etc.) et respectent la norme CE.

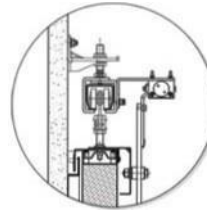


LES DIFFERENTS TYPES DE MONTAGE :

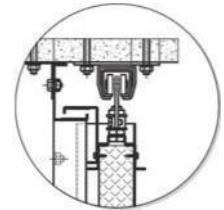
PORTE COULISSANTE A DEUX VANTAUX PARALLÈLES :



Montage adapté lorsque la place est limitée. Le refoulement est 2 fois moins important que sur une porte classique.



MONTAGE EN APPLIQUE



POSE SOUS DALLE

Les portes coulissantes peuvent être posées de 2 façons en fonction de la hauteur de linteau disponible.

- Lorsque le linteau est suffisant on privilégie une pose en applique. Le rail est fixé au mur au moyen d'équerres.

- Lorsque la hauteur de linteau est insuffisante, comme par exemple dans les parkings publics, on réalise une porte sous dalle. Le rail est suspendu au plafond grâce à des suspentes.



LES PORTES ACCORDEONS

MANUELLE – AUTOMATIQUE – RAIL AU SOL OU NON

Les portes accordéons sont constituées de panneaux sandwichs en acier ou en aluminium laqué, avec une injection de Styrofoam à l'intérieur. Elles garantissent une isolation thermique et acoustique maximale, et les joints spéciaux en EPDM et les brosses en nylon sur les profils de fermeture assurent une étanchéité parfaite. Différentes possibilités de personnalisation pour répondre à chaque exigence : de l'ajout de hublots, grilles d'aération et fenêtres particulières, à la possibilité de choisir des charnières étudiées et personnalisées, et jusqu'à l'insertion de portillon ayant la fonction de sortie de secours ou pour faciliter le passage fréquent en évitant d'ouvrir entièrement la porte si cela n'est pas strictement nécessaire. Différentes caractéristiques techniques également pour répondre à tous les besoins, comme le système d'ouverture et de fermeture, qui peut être manuel ou motorisé, homme mort, télécommande/boîte à boutons ou par photocellules. Dans le respect de son principe de personnalisation maximum. Nous vous proposons aussi des Productions Spéciales sur mesure, avec des panneaux de largeur différentes et insertion par panneau coupé d'une porte piéton et une coloration exclusive en argent métallisé.



LES RIDEAUX METALLIQUES ET TRANSPARENT POLYCARBONATE

MANUEL – MOTORISES – RIDEAUX LAMES PLEINES, MICROPERFOREES, POLYCARBONATE- GRILLE METALLIQUE -

Grâce à son profil de lame exclusif, le rideau métallique offre une rigidité maximum et répond aux plus hautes exigences de sécurité. Il offre le meilleur rapport qualité/prix. Limites dimensionnelles Largeur de baie : de 730 à 13 500 mm Hauteur de baie : de 800 à 10 500 mm avec un poids maximum de 1 200 Kg.

Pour toutes autres dimensions nous consulter Tablier Lames pleines au profil exclusif en acier galvanisé 275 g/m² avec un pas de 110 mm 4 épaisseurs de lames disponibles (6, 8, 10 et 12/10ème) suivant dimensions, types de tabliers ou exigence particulière.

Options : embouts anti-bruit ou crochets "Grand Vent" lame finale lame pleine renforcée en acier galvanisé 275 g/m² d'aspect identique au tablier avec un pas de 125 mm Epaisseur 20/10ème en galvanisé, 15/10ème en prélaqué Mixage. Possibilité de mixage des rideaux lames pleines avec des lames micro perforé, lames transparentes polycarbonates ou grille Dentel Verrouillage Serrure à canon européen et à 2 points d'ancrage sur lame finale Classification vent Jusqu'à classe 4 suivant dimensions et options, classe 5 sur demande Fonctionnement Manuel (selon dimensions) Motorisé avec possibilité de contact maintenu, impulsion ou automatique.



LESMENUISERIES EN ACIER

COUPE-FEU 30, 60 et 120 MINUTES



Notre gamme de menuiseries en acier est conçue à partir des meilleurs profils sur le marché pour vous garantir une qualité et une finition exceptionnelle.

Nous en mesure de réaliser des portes à un ou à deux vantaux et des châssis fixes ou ouvrants à partir de 3 types de profils :

- Sans rupture de ponts thermiques
- Avec rupture de ponts thermiques
- Coupe-feu jusqu'à 2 heures (PV Français).

Le remplissage peut être réalisé en simple vitrage feuilleté, en double vitrage ou en vitrage coupe-feu selon les besoins.

Nos menuiseries en acier sont galvanisées à chaud et sont thermo laquées (Dans toute la gamme RAL).

Toutes nos menuiseries en acier sont conformes aux normes et aux procès-verbaux délivrés par les laboratoires de test Efectis., CSTB, etc.) Et portent la mention CE.

ÉQUIPEMENTS STANDARD:

- Double béquille en PVC noir
- Serrure 1 point de fermeture
- Cylindre européen avec 3 clés
- Joint de fond de feuillure
- Crémone encastrée (sur portes doubles)
- 2 ou 3 paumelles par vantail (selon hauteur)
- Pions ~~antidégât~~

ÉQUIPEMENTS DISPONIBLES EN OPTION:

- Barres antipanique 1 ou 3 points
- Ferme-porte à bras compas ou à glissière
- Sélecteur de fermeture (sur portes doubles)
- Contrôle d'accès
- Grilles de ventilation
- Imposte ou châssis latéraux vitrés
- Serrure 3 points de fermeture
- Béquille Inox ou aluminium sur rosace
- Bouton fixe
- Bâtons de maréchal
- Serrure à rouleaux
- Cylindre à bouton moleté
- Joint de sc-uil automatique

N'hésitez pas à nous consulter pour connaître la compatibilité des accessoires.

LES DIFFERETS PROFILS :

Nos portes et nos châssis fixes en acier sont réalisés à partir de profils réputés pour leurs qualités exceptionnelles. Il existe un type de profil adapté à chaque cas de figure.



Profil sans rupture de ponts thermiques



Profil à rupture de ponts thermiques



Profil COUPE-FEU jusque 120 mn



Notre gamme de menuiseries en aluminium VITRALU® regroupe des portes à un ou à deux vantaux, des fenêtres (fixes, ouvrantes à la française, oscillo-battantes, à soufflet, etc.), et des façades rideaux.

Nous utilisons 2 types de profils :

- Sans rupture de ponts thermiques
- Avec rupture de ponts thermiques

Le remplissage peut être réalisé en simple vitrage feuilleté, en double vitrage, ou en panneaux pleins isolés.

Nos menuiseries en aluminium sont thermolaquées grâce à un procédé de peinture en poudre, dans toute la gamme RAL.



ÉQUIPEMENTS STANDARD :

- Double béquille en Inox
- Serrure 1 point de fermeture
- Cylindre européen avec 3 clés
- Joint de fond de feuillure
- Crémone encastrée (sur portes doubles)
- 2 ou 3 paumelles par vantail (Selon hauteur)
- Pions antidégondage

ÉQUIPEMENTS EN OPTION :

- Barres antipanique 1 ou 3 points
- Ferme-porte à bras compas ou à glissière
- Sélecteur de fermeture (sur portes doubles)
- Contrôle d'accès
- Grilles de ventilation
- Imposte ou châssis latéraux vitrés
- Serrure 3 points de fermeture
- Béquille Inox ou aluminium sur rosace
- Bouton fixe
- Bâtons de maréchal
- Serrure à rouleaux
- Cylindre à bouton moleté
- Joint de seuil automatique



Grâce aux nombreux types de profils aluminium, nous pouvons réaliser des portes, des fenêtres mais également des façades rideaux, avec ou sans rupture de pont thermique.

PORTES D'ENTREE ALUMINIUM :



Nous pouvons également réaliser des portes d'entrée en aluminium modernes et esthétiques à partir de profils à rupture de pont thermique. Notre gamme de panneaux de remplissage est très vaste pour des portes assorties à tous les styles d'architecture.



LES PORTES DE GARAGE

Sectionnelles - A Enroulement - Basculantes - Battantes

Nous proposons plusieurs types de portes de garage adaptées aux maisons individuelles ou aux immeubles collectifs. Le choix d'une porte doit être fait en fonction des possibilités techniques, de son utilisation et de votre budget.

Chacune de nos portes s'adaptent parfaitement à tous les types de garage, et peut-être personnalisée. Il est possible de créer une porte sur mesure en parfait accord avec le style d'architecture de votre habitation.

Nos portes sont parmi les plus performantes du marché en termes d'isolation thermique et acoustique, et de durée de vie.

LES OPTIONS DISPONIBLES:

- Hublots ou panneaux vitrés
- Grilles d'aération
- Serrure de sécurité
- Portillon piéton
- Dispositif anti-effraction
- Inserts décoratifs en aluminium
- Faux linteaux
- Etc...

LES OPTIONS D'AUTOMATISME :

- Plusieurs types de motorisations
- Télécommandes
- Photocellules
- Lames d'arrêt
- Système d'ouverture d'urgence
- Clavier digicode
- Interrupteur à clé
- Etc...



Nos portes de garages peuvent de garage peuvent être automatisées et équipées de nombreux accessoires (détecteurs de mouvements, photocellules, lampes de signalisation, etc...)



LES PORTES DE HANGARS INDUSTRIELS

SECTIONNELLES - À ENROULEMENT - COULISSANTES SUSPENDUES

Pour les bâtiments industriels, nous proposons des solutions de portes correspondant à chaque situation. Nos portes de hangar industriels s'utilisent en intérieur comme en extérieur, et peuvent être personnalisées selon vos besoins.

Prévues pour des conditions extrêmes d'utilisation, nos portes sont galvanisées à chaud puis recouvertes d'une peinture poudre pour une durée de vie exceptionnelle.

LES OPTIONS DISPONIBLES:

- Hublots ou panneaux vitrés
- Grilles d'aération
- Serrure de sécurité
- Portillon piéton
- Dispositif anti-cffraction
- Etc.

LES OPTIONS D'AUTOMATISME:

- Mono-phasé ou Tri-phasé
- Photocellules
- Lames d'arrêt
- Système d'ouverture d'urgence
- Clavier digicode
- Interrupteur à clé
- Etc.



Des portes de hangars robustes adaptées à toutes les situations.



LA PORTE SECTIONNELLE

Qu'elles soient en acier ou en aluminium, nos portes sectionnelles sont réalisables sur mesure et sont entièrement personnalisables en fonction de vos besoins, des contraintes techniques ou de votre budget.



LA PORTE A ENROULEMENT

La solution idéale pour les locaux où la place ou la hauteur sous plafond est limitée. Les portes de hangar à enroulement sont automatisées et peuvent être équipées de hublots ou de grilles de ventilation.



LA PORTE COULISSANTE SUSPENDUE

Ce système économique est parfaitement adapté aux locaux peu fréquemment visités, comme les boxes de stockage par exemple. Les portes de hangar coulissantes suspendues sont disponibles en version à un ou deux vantaux.



LES CLÔTURES EN ACIER

PANNEAUX TREILLIS – PANNEAUX ACIER – PORTAIL COULISSANT – PORTAIL BATTANT - PORTILLON



Nous proposons un ensemble de solutions pour clôturer efficacement votre terrain. Notre gamme de clôture s'adapte parfaitement aux bâtiments industriels, ou accueillants du public, comme les bâtiments administratifs, ou les parcs publics.

Nous proposons également une gamme adaptée aux résidences individuelles ou collectives.



LES TYPES DE PORTAILS :



e portail coulissant autoportant :

Le portail coulissant est entraîné par un système de motorisation entièrement encastré dans le poteau principal ou peut-être visible. Il est possible de créer un portail jusqu'à 17 mètres de large en un seul vantail et même 24 mètres en couplant 2 portails.



Le portail à vantaux :

Le portail battant existe en version à un vantail ou à deux vantaux et peut être entièrement automatisé. C'est le système le plus répandu en raison de son coût limité et de sa fiabilité. De la même façon, il est possible de créer des portillons piétons.

LES SEGMENTS DE CLÔTURES :

Le système est une gamme de panneaux en fils d'acier soudés. Il existe plusieurs types de panneaux et de poteaux, et de système de fixation.

Le système, ce sont des panneaux constitués de tubes d'acier carrés soudés. Il existe plusieurs modèles différents. La pose se fait sur des poteaux métalliques ou maçonnés.

AUSSI POUR LA MAISON :

Parce que votre maison est unique notre gamme de clôtures résidentielles en acier et en aluminium vous permet de créer un ensemble sur mesures, parfaitement coordonné avec le style d'architecture de votre habitation.



Notre gamme de clôture est parfaitement adaptée aux habitations individuelles comme aux immeubles collectifs. La richesse des styles et des options disponibles permet un choix infini de design.

Le système de clôtures ATDCF, ce sont des portails coulissants, des portails battants, des portillons et des segments de clôtures.

CLÔTURE RÉSIDENTIELLE :



CLÔTURE INDUSTRIELLE :



LES QUAIS DE CHARGEMENT

NIVELEURS DE QUAI - SAS - GUIDAGES - BUTÉES

Les solutions pour quais de chargement ATDCF sont destinées aux postes de transbordement dans les entrepôts et les centres logistiques.

Notre gamme de quai de chargement comprend :

- des niveleurs de quai
- des SAS d'étanchéité
- des systèmes de guidage en acier
- des butées de réception en caoutchouc.

Nos solutions de chargement sont parmi les plus performantes sur le marché.



LES NIVELEURS DE QUAI :



Destinés à compenser la différence de niveau entre le sol du local et le plancher du camion, les niveleurs de quais sont indispensables pour sécuriser les biens et les personnes durant le chargement ou le déchargement.

Il existe plusieurs types de niveleurs de quai (pivotants, télescopiques, etc.) adaptés à chaque situation. Les niveleurs de quai existent dans plusieurs dimensions standards (de 2000 à 3000 mm de large)

Les niveleurs de quais sont actionnés par des vérins électrohydrauliques et disposent de nombreux éléments de sécurité-



LES GUIDES ROUES EN ACIER :



Indispensable pour amener le camion sans risque vers la zone de chargement, les guides sont constitués de tubes en acier scellés ou vissés.

LES BUTOIRS DE QUAIS :



Les butées en caoutchouc et en acier sont destinées à amortir les chocs causés par les camions lors des manœuvres de stationnement. Possibilité d'être livré avec platine.

PROPOSITION DE CONTRAT D'ENTRETIEN

ATD SERVICE

Contrat ATD Service **NOUS CONSULTER** **info@atd.fr**

Maintenance préventive : une obligation pour tous.

Selon les normes en vigueur, toutes les portes sont équipées de sécurité et doivent être vérifiées et mises en conformité.

Afin de maintenir les équipements en état de fonctionnement optimal, réduire le taux de défaillance et d'indisponibilité et assurer leur pérennité.

Descriptif du contrat :

ATD vous propose des contrats comprenant 1,2 ou 4 visites d'entretiens.

Le nombre de ces visites est en fonction de vos obligations légales, et du mode de fonctionnement de vos portes (manuel, motorisé ou automatique).

Le Contrat ATD Service est un contrat modulable qui vous offre :

- Des prestations complémentaires de qualité
- Des interventions sur-mesure
- Une assistance téléphonique 24/24 et 7/7
- Des options adaptées à vos besoins
- Le conseil de nos spécialistes

Les visites d'entretien : Lors de ses visites de maintenance, le technicien ATD effectue un contrôle systématique des sécurités de votre installation, et assure les opérations de maintenance répertoriées dans les gammes de maintenance Snimop.

Votre interlocuteur ATD :

- vous informe sur l'état de vos appareils en réalisant le bilan technique de vos installations,
- vous accompagne sur le terrain,
- vous sensibilise sur l'évolution des normes,
- vous présente des produits adaptés,
- vous guide dans la concrétisation de vos projets.

	Norme EN 13241-1 (Fermeture industrielle)	Norme EN 1398 (Rampe industrielle)	Directives machines	Code du Travail
Porte sectionale manuelle	✓		Article 1 – Paragraphe 3 Directive machine (98/37/CE) Article 1.3.2 – Risque de rupture en service (98/37/CE)	R 4323-15
Porte sectionale motorisée	✓			
Porte souple	✓			
Rideau métallique manuel				
Rideau métallique motorisé	✓			
Portail automatique	✓			
Rampe de quai manuelle		✓	R 4224-12 R 4224-17	R 4323-15
Rampe de quai hydraulique		✓		
Barrière levante				
Sas de quai				
Porte coupe feu				



ATDCF est une marque reconnue en France. Nous distribuons des solutions de fermetures adaptées aux bâtiments industriels ou tertiaires comme aux habitations collectives ou individuelles.

Grâce à des partenariats avec de nombreux fabricants basés en Europe (France, Espagne, Italie, Pays-Bas, etc.) Nous proposons une gamme de produits très étendue.

Notre équipe commerciale est à votre service pour répondre à toutes vos demandes de chiffrage dans un délai de 48 heures. Si vous souhaitez de l'aide pour mener à bien vos projets de construction ou de rénovation, n'hésitez pas à nous envoyer vos plans, croquis, CCTP, ou même des photos.

Nous mettons tout notre savoir-faire et notre expérience au service de votre projet, pour vous apporter une réponse précise dans les meilleurs délais.

ILS NOUS FONT CONFIANCES :



S O F I T E L



KUEHNE+NAGEL

ATDCF

5e rue la Neuville Garnier
La longue rue
60390 Beaumont les Nonains

ATDCF

Village d'Entreprises
Morantin
95270 Chaumontel

Tel :01-34-71-85-50 Fax: 09.70.62.82.22 mail :info@atdcf.fr

