

TECHNISCHE GEGEVENS:

Type knijperbak : BDVM

Breedte : 80 cm 100 cm 120 cm

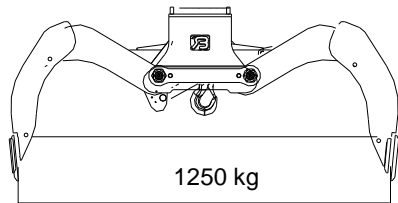
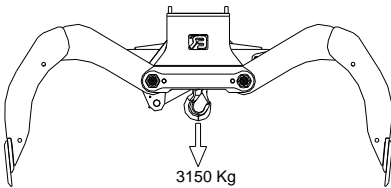
Volume : 450 Ltr 550 Ltr 650 Ltr

Gewicht : 345 kg 370 kg 395 kg

Maximale werkdruk : 200 Bar

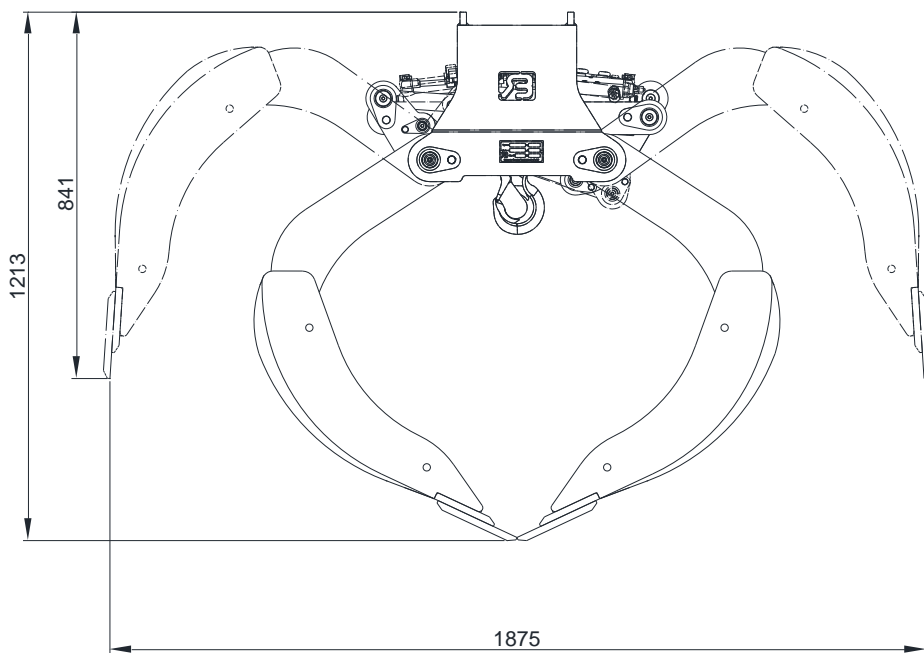
Knijpkracht : 30 kN.

Maximale hijslast :



* alleen met gebruik van een terugslagklep

Maximale oliedoorvoer t.b.v. terugslagklep: 80 ltr./min.



© 2010 Bakker Hydraulic Products B.V.
Nijverheidsweg 6

6662 NG Elst (Gld) Holland

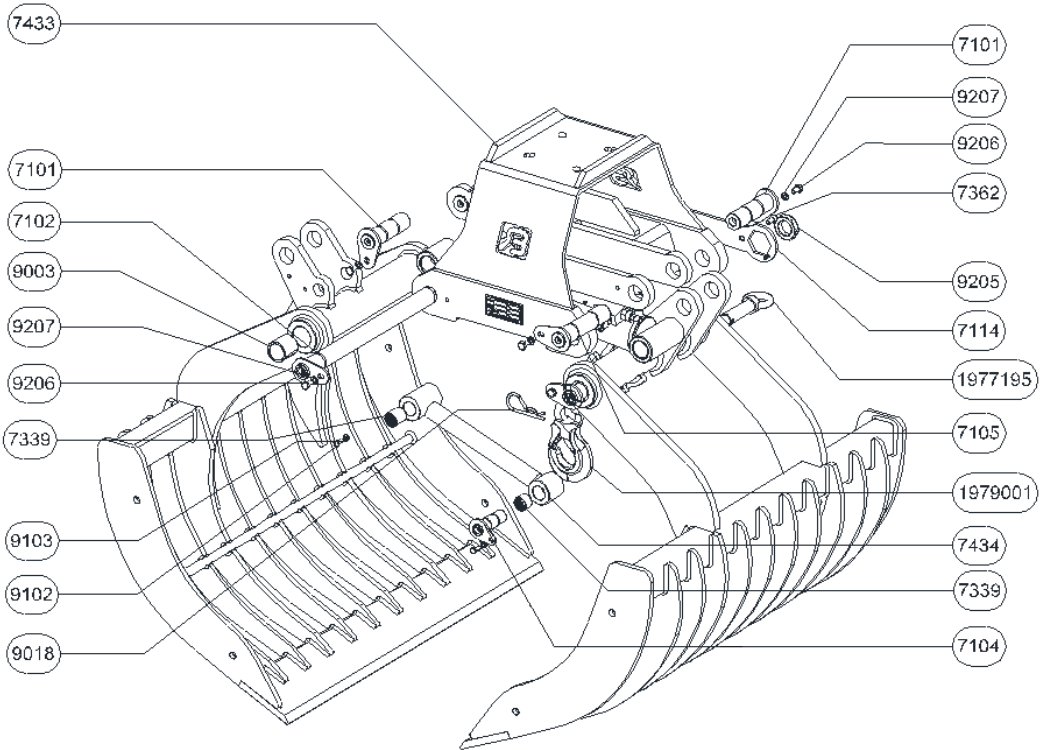
Tel : + 31 481 374757

Fax : + 31 481 375280

Site : www.bakker-hydraulic.com

E-mail : info@bakker-hydraulic.com

BDVM



© 2010 Bakker Hydraulic Products B.V.
Nijverheidsweg 6

6662 NG Elst (Gld) Holland

Tel : + 31 481 374757

Fax : + 31 481 375280

Site : www.bakker-hydraulic.com

E-mail : info@bakker-hydraulic.com

ONDERDELENLIJST

TYPE	AANTAL	OMSCHRIJVING
BDVM-7010	4	INSPANBUS
BDVM-7101	2	CILINDERPEN KORT
BDVM-7102	2	BRUGSTUKAS
BDVM-7103	1	MEENEMERAS LANG
BDVM-7104	1	MEENEMERAS KORT
BDVM-7105	2	CILINDERPEN LANG
BDVM-7114	1	BORGSLIETEL
BDVM-7362	4	BOUT
BDVM-7433	1	BRUGSTUK
BDVM-7434	1	MEENEMER
BDVM-7435	2	GLIJLAGER
BDVM-7436	4	GLIJLAGER
BDVM-9003	4	INSPANBUS
BDVM-9018	1	BORGVEER
BDVM-9102	2	BOUT
BDVM-9103	2	VEERRING
BDVM-9206	8	BOUT
BDVM-9207	8	VEERRING
BDVM-1919007	2	CILINDER
BDVM-1979001	1	LASTHAAK
BDVM-1977195	1	LASTHAAKPEN

© 2010 Bakker Hydraulic Products B.V.
Nijverheidsweg 6

6662 NG Elst (Gld) Holland

Tel : + 31 481 374757

Fax : + 31 481 375280

Site : www.bakker-hydraulic.com

E-mail : info@bakker-hydraulic.com