

Description de l'article/illustrations du produit



Description

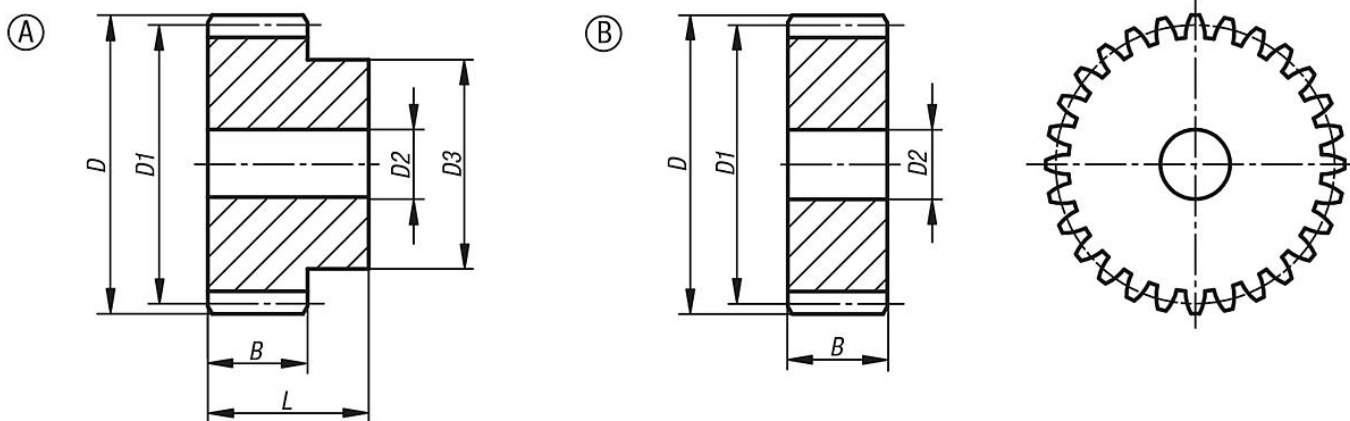
Matière :
Acier 1.0503 (C45).

Finition :
Denture fraisée, engrènement droit.
Angle de pression 20°, naturel.

Nota :
Jusqu'à 30 dents avec moyeu, à partir de 32 dents sans moyeu. Les engrenages possèdent un point de centrage ou sont pré-perçés.

Indication de dessin :
Forme A : avec moyeu
Forme B : sans moyeu

Dessins



Aperçu des articles

Référence	Forme	B	D	D1	D2 max.	D3	L	Module	Nombre de dents
22400-0150500012	A	50	70	60	20	45	75	5	12
22400-0150500013	A	50	75	65	20	50	75	5	13
22400-0150500014	A	50	80	70	20	55	75	5	14
22400-0150500015	A	50	85	75	20	60	75	5	15
22400-0150500016	A	50	90	80	20	65	75	5	16
22400-0150500017	A	50	95	85	20	70	75	5	17
22400-0150500018	A	50	100	90	20	70	75	5	18
22400-0150500019	A	50	105	95	20	70	75	5	19
22400-0150500020	A	50	110	100	20	80	75	5	20
22400-0150500021	A	50	115	105	20	80	75	5	21
22400-0150500022	A	50	120	110	20	80	75	5	22
22400-0150500023	A	50	125	115	20	90	75	5	23
22400-0150500024	A	50	130	120	20	90	75	5	24
22400-0150500025	A	50	135	125	20	90	75	5	25
22400-0150500026	A	50	140	130	20	100	75	5	26
22400-0150500027	A	50	145	135	20	100	75	5	27
22400-0150500028	A	50	150	140	25	100	75	5	28
22400-0150500029	A	50	155	145	25	110	75	5	29
22400-0150500030	A	50	160	150	25	110	75	5	30
22400-0250500032	B	50	170	160	25	-	-	5	32
22400-0250500035	B	50	185	175	25	-	-	5	35
22400-0250500038	B	50	200	190	25	-	-	5	38

Aperçu des articles

Référence	Forme	B	D	D1	D2 max.	D3	L	Module	Nombre de dents
22400-0250500040	B	50	210	200	25	-	-	5	40
22400-0250500045	B	50	235	225	25	-	-	5	45
22400-0250500048	B	50	250	240	25	-	-	5	48
22400-0250500050	B	50	260	250	30	-	-	5	50
22400-0250500052	B	50	270	260	30	-	-	5	52
22400-0250500055	B	50	285	275	30	-	-	5	55
22400-0250500057	B	50	295	285	30	-	-	5	57
22400-0250500060	B	50	310	300	30	-	-	5	60
22400-0250500065	B	50	335	325	30	-	-	5	65
22400-0250500070	B	50	360	350	30	-	-	5	70
22400-0250500075	B	50	385	375	30	-	-	5	75
22400-0250500076	B	50	390	380	30	-	-	5	76
22400-0250500080	B	50	410	400	30	-	-	5	80
22400-0250500085	B	50	435	425	30	-	-	5	85
22400-0250500090	B	50	460	450	30	-	-	5	90
22400-0250500095	B	50	485	475	30	-	-	5	95
22400-0250500100	B	50	510	500	30	-	-	5	100
22400-0250500110	B	50	560	550	30	-	-	5	110
22400-0250500114	B	50	580	570	30	-	-	5	114