

**A levier et vis de blocage, DN 50 à DN 200**  
**Bride et perçage suivant ISO 7005-2 (ISO PN 10 ou ISO PN 16), et EN 1092-2**  
**Etanchéité bidirectionnelle**

### Utilisation:

Eau et liquides non agressifs  
 Température maximum 70°C

### Epreuves :

Siège	1,1 x PN
Corps	1,5 x PN

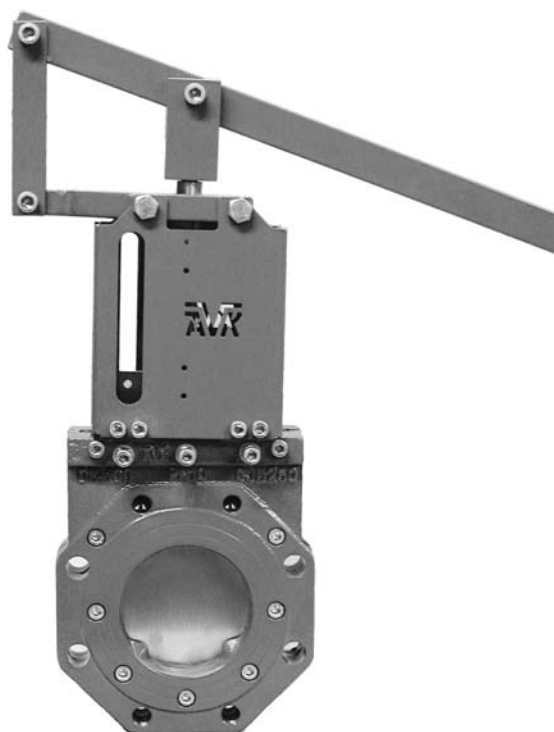
Pressions de service et de test indiquées au verso

### Variantes :

Corps en fonte ductile, Acier AISI316  
 Joints en PTFE (max. 260°C) ou Téflon (Max. 220°C)

### Matériaux:

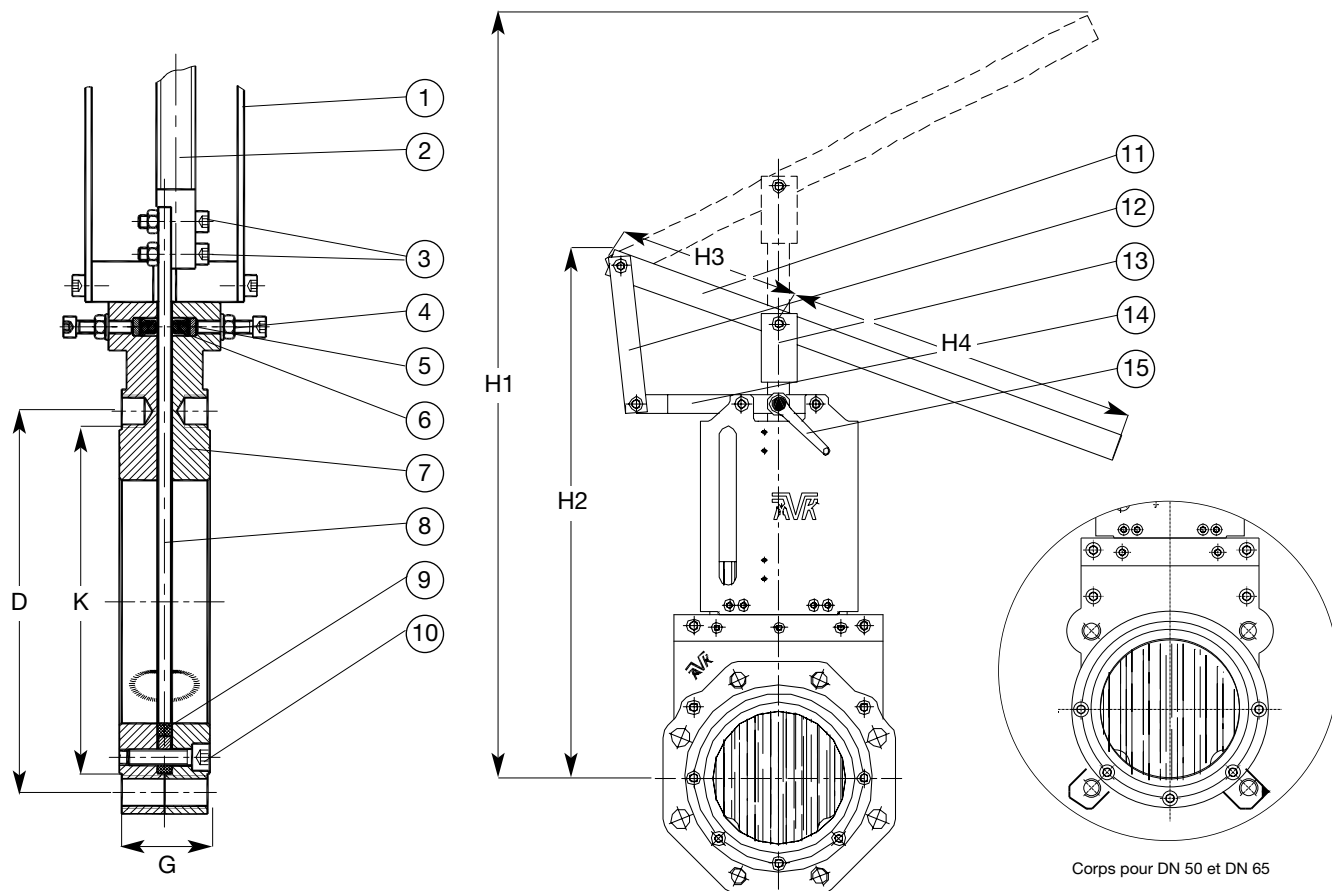
Corps	Fonte grise EN-GJL 250, suivant EN 1561, équivalent GG25 DIN 1691
Revêtement	Polyester, résistant aux UV couleur RAL 5017
Etoupe, joint	Caoutchouc qualité EPDM
Tige, goujons de presse étoupe,	Acier Inox AISI 316
Boulonnerie, presse étoupe, pelle	
Rondelle, noix	Bronze
Plaques, palier	Acier St 52
Levier, support de levier bielle d'accouplement, guide	Acier St 52



**A levier et vis de blocage, DN 50 à DN 200**  
**Bride et perçage suivant ISO 7005-2 (ISO PN 10 ou ISO PN 16), et EN 1092-2**  
**Etanchéité bidirectionnelle**

### Tableau des composants:

- |                        |            |                           |
|------------------------|------------|---------------------------|
| 1. Plaque              | 7. Etope   | 13. Bielle d'accouplement |
| 2. Tige                | 8. Corps   | 14. Guide                 |
| 3. Noix                | 9. Pelle   | 15. Support de levier     |
| 4. Vis et écrou        | 10. Joint  | 16. Vis de blocage        |
| 5. Vis de presse étope | 11. Vis    |                           |
| 6. Presse étope        | 12. Levier |                           |



AVK Réf.	DN	Pression de service	Pression de test	H1 mm	H2 mm	H3 mm	H4 mm	G ± 1 mm	K mm	D mm	Poids kilos
702-050-3014	50	10	16	568	339	81	321	43	100	125	8
702-065-3014	65	10	16	696	386	100	403	46	120	145	9
702-080-3014	80	10	16	683	405	118	483	46	135	160	12
702-100-3014	100	10	16	765	452	145	556	52	158	180	14
702-125-3014	125	10	16	845	507	175	626	56	188	210	16
702-150-3014	150	10	16	1061	603	203	798	56	212	240	25
702-200-3004	200	8	14	1548	718	212	1089	60	268	295	35
702-200-3014	200	8	14	1548	718	212	1089	60	268	295	35

0= ISO PN 10 1= ISO PN 16