

Grue d'atelier manuelle à porte-à-faux et repliable

Grue manuelle repliable sans encombrement au sol

Départ usine **1 à 2 sem.** **LIVRAISON GRATUITE***



Points forts du produit

- Grue d'atelier manuelle, mobile, repliable, porte-à-faux, à bras télescopique
- Réglable en 5 positions & Levage par pompe hydraulique double action
- Sans encombrement au sol devant la grue
- Dim. ext. Lxlxh : 2400 x 910 x 1630 mm
- Charges supportées en position 1 par la grue : 550 ou 750 kg

Description

Grue d'atelier manuelle sans encombrement à l'avant de l'appareil.

Très pratique, cette grue porte-à-faux permet d'accrocher la charge sans être gêné par un châssis au sol.

Robuste grâce à sa fabrication en acier, elle supporte 550 ou 750 kg de charges, en position 1, c'est-à-dire lorsque la flèche est la plus proche du contre-poids.

Plus la flèche est éloigné du contre-poids, plus la charge totale supportée diminue (se référer au croquis et aux caractéristiques techniques pour plus d'informations sur les valeurs).

Elle est très facile à déplacer car elle est intégrée sur un modèle spécial de transpalette avec contre-poids. Ce contre-poids est très lourd et permet de maintenir la grue lors de son utilisation.

Le levage se réalise par pompe hydraulique à levée rapide, à double action d'une tonne. Le déport minimale de la flèche est de 930 mm, et le déport maximale de la flèche est de 2080 mm.

La hauteur maximale de la grue avec le bras télescopique déployé est de 2750 mm.

Cette grue possède un crochet pivotant à 360°. L'ensemble de l'appareil possède des dimensions extérieures de Lxlxh : 2400 x 910 x 1630 mm, et est repliable pour avoir une hauteur totale plus faible. Ainsi, cette grue est facilement stockable dans des zones restreintes.

Il y a des fourreaux de fourches sur le côté de l'appareil pour lui permettre d'être déplacée par un chariot élévateur. Les fourreaux possèdent des dimensions internes de Lxh : 150 x 115 mm.

Le transpalette possède 2 roues pivotantes sous le timon et 2 roues fixes sous la grue.

Ces roues sont en polyuréthane, de diamètre Ø 180 mm.

** Livraison gratuite en France métropolitaine hors Corse et îles.*

Certifications

Garantie **1 an** 

Caractéristiques techniques

Voir en ligne Grue d'atelier manuelle à porte-à-faux et repliable

Retrouvez toutes nos gammes sur www.axess-industries.com

RÉFÉRENCE	NBRE DE POSITIONS DU BRAS	CHARGE EN POSITION 1 (KG)	CHARGE EN POSITION 2 (KG)	CHARGE EN POSITION 3 (KG)	CHARGE EN POSITION 4 (KG)	CHARGE EN POSITION 5 (KG)	DIM. EXT. LXLXH (MM)	LONG. UTILE MIN. (MM)	LONG. UTILE MAX. (MM)	LEVAGE	NBRE DE ROUES	POIDS (KG)
10.9681.01	5	750	500	380	260	200	2400 x 910 x 1630	940	2100	Pompe hydraulique	4	470
10.9681.02	5	750	500	380	260	200	2400 x 910 x 1630	940	2100	Pompe hydraulique	4	520

Autres photos du produit

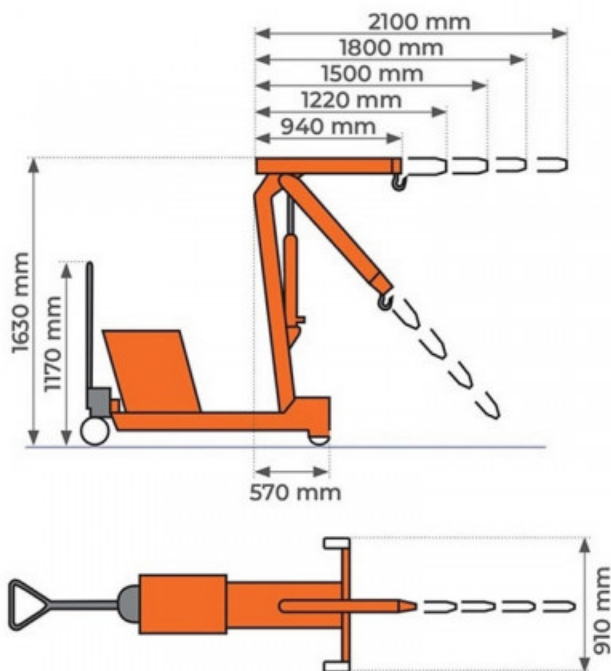
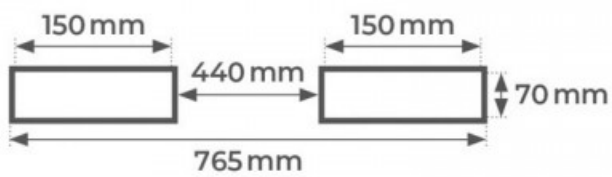


RÉFÉRENCE	NBRE DE POSITIONS DU BRAS	CHARGE EN POSITION 1 (KG)	CHARGE EN POSITION 2 (KG)	CHARGE EN POSITION 3 (KG)	CHARGE EN POSITION 4 (KG)	CHARGE EN POSITION 5 (KG)	DIM. EXT. LXLXH (MM)	LONG. UTILE MIN. (MM)	LONG. UTILE MAX. (MM)	LEVAGE	NBRE DE ROUES	POIDS (KG)
-----------	---------------------------	---------------------------	---------------------------	---------------------------	---------------------------	---------------------------	----------------------	-----------------------	-----------------------	--------	---------------	------------

Voir en ligne Grue d'atelier manuelle à porte-à-faux et repliable

Retrouvez toutes nos gammes sur www.axess-industries.com

Croquis



Voir en ligne Grue d'atelier manuelle à porte-à-faux et repliable

Retrouvez toutes nos gammes sur www.axess-industries.com

Voir en ligne Grue d'atelier manuelle à porte-à-faux et repliable

Retrouvez toutes nos gammes sur www.axess-industries.com