

SMHW48G5  
SMHC45G5

**SANY**

Quality Changes the World

# MANUTEN- TIONNER

TRÈS LOIN.  
TRÈS HAUT.  
TRÈS LOURD.



**PELLE DE MANUTENTION**  
**SMHW48G5**  
**SMHC45G5**

Moteur  
**CUMMINS QSL9**  
Puissance nominale  
**252 kW / 1 800 tr/min.**  
Poids de fonctionnement  
standard  
**45 000 – 48 000 kg**

# SANY

## Pour les tâches difficiles, un partenaire de choix s'impose

La qualité naît de l'expérience. Et des innovations. C'est pourquoi chez SANY, nous associons ces deux facteurs déterminants. Avec 100 000 pelles produites chaque année, nous sommes l'un des plus importants fabricants mondiaux. Cet immense savoir-faire acquis dans la construction de pelles standard se retrouve dans la qualité des pelles de manutentions. Vous pouvez ainsi toujours compter sur des produits parfaitement pensés et éprouvés dans la pratique. À titre d'exemple, 5 à 7 % de notre chiffre d'affaires annuel est investi dans la recherche et le développement. Au delà de la parole donnée, nous vous faisons également bénéficier d'une **garantie exceptionnelle de 5 ans** pour vous prouver que nos produits sont performants et robustes.

**100 000**  
PELLES PRODUITES  
**PAR AN**

**5-7%**  
DU CA RÉINJECTÉS DANS LA  
RECHERCHE ET LE DÉVELOPPEMENT

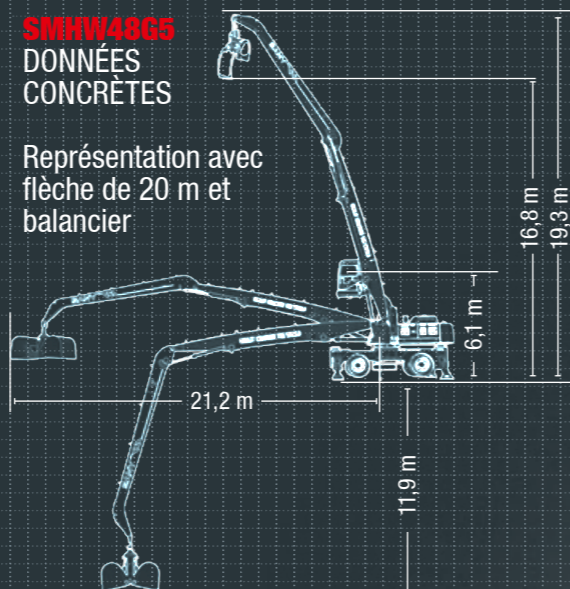
**5 ANS DE  
GARANTIE\***

Quality Changes the World

\* auprès des partenaires commerciaux participants



**SMHW48G5 SMHC45G5**



## PUISSANT POUR DES TÂCHES TRÈS DIFFICILES

La SMHW48G5 est la pelle de manutention polyvalente, utilisée partout où une grande quantité de matériau doit être déplacée. Véritable bourreau de travail, elle convainc par son efficacité et sa rentabilité exceptionnelles. L'une de ses caractéristiques emblématiques est sa capacité de charge importante. Elle vient ainsi rapidement à bout des travaux d'envergure. Que ce soit dans un parc à bois ou dans un port, pour le chargement de matériau ou le triage lors de travaux de démolition, avec des matériaux recyclés ou de la ferraille, les équipements appropriés garantissent des performances et une fiabilité maximales dans chaque cas de figure.



## FLÈCHE

**Hauteur, profondeur et longueur maximales** : avec seulement un concept de flèche et de bras par longueur, la SMHW48G5 couvre tous les types d'application. Deux positions de charnière peuvent être sélectionnées, permettant d'atteindre des portées particulièrement importantes l'une en profondeur, l'autre en hauteur. La SMHW48G5 est disponible avec en tout six longueurs de flèche différentes : de 11,5 m à 20 m.

## COMPOSANTS

**L'avantage de la fiabilité** la fiabilité et la longévité ne sont pas le fruit du hasard, elles résultent de la qualité des composants de qualité utilisés et de l'expérience de fournisseurs qui sont les leaders mondiaux dans leurs domaines. Sont ainsi utilisés comme composants de puissants moteurs CUMMINS, des pompes hydrauliques éprouvées, des soupapes de marque Kawasaki, des essieux et des boîtes de vitesses Dana.

## SYSTÈME HYDRAULIQUE

**Une plus grande pression** : les pompes hydrauliques de qualité Kawasaki produisent une pression hydraulique de 340 bars et un flux d'huile maximal pouvant atteindre 696 litres par minute. Les pompes hydrauliques très généreusement dimensionnées garantissent un degré d'efficacité remarquable et assez de réserve de puissance.

## CABINE

**Suffisamment de hauteur** : la cabine et son dispositif de levage sont spécialement conçus pour les pelles de manutention. Elle peut être soulevée par le système hydraulique, rapidement et en toute sécurité jusqu'à 6,12 m (au niveau des yeux de l'opérateur). La meilleure vue possible pour l'opérateur et une sécurité optimale grâce à, par exemple, la grille de protection avec ses barres fines et les phares intégrés dans le toit sont ainsi assurées.

# PRÉCISE PRODUCTIVE

Grâce au moteur le plus puissant de sa catégorie et à sa grande capacité de charge, la pelles de manutentions SANY atteint un taux de transbordement des matériaux par heure exemplaire. Son poids reflète également sa robustesse et sa stabilité. Avec un empattement de 3200 mm, elle est également extrêmement compacte par rapport à d'autres machines. Cette caractéristique, associée aux 4 roues motrices, assure une maniabilité optimale et des manœuvres rapides partout où l'espace est compté.

## La meilleure qualité pour se sentir rassuré !

Grâce à la garantie 5 ans\* de SANY, vous pouvez vous reposer en toute tranquillité sur votre équipement.

\* Avec les partenaires participants



## REFROIDISSEMENT

**Toujours rester cool** : le refroidissement du moteur a été conçu dans de grandes dimensions afin de mettre à disposition la puissance élevée de la SMHW48G5 de manière durable et fiable. L'inversion du ventilateur garantit une excellente capacité autonettoyante.

## MOTEUR

**We got the power** : le moteur CUMMINS (norme européenne Stage V) à vitesse stable et éprouvé délivre un couple élevé de 1 526 Nm à 1 400 tr/min. Suffisant pour être au sommet de sa catégorie en termes de vitesse de travail et de transbordement.

## STABILISATEURS

**Équilibre parfait** : le large carré de stabilisation confère à la machine une excellente stabilité. Des recouvrements robustes protègent les tiges de piston des cylindres de stabilisation contre les dommages. Les stabilisateurs peuvent être contrôlés individuellement, sont dotés de plaques d'appui de grande surface et répartissent la charge uniformément sur le sol.



**Nos points forts et vos avantages SANY :**

- + Particulièrement compacte pour sa classe de puissance
- + Capacité de charge élevée
- + Grande portée
- + Cabine confortable
- + Joysticks multifonctions
- + Large équipement de sécurité de série



SÉCURITÉ

**La sécurité en tout temps et tout mouvement.**

La vitre avant est protégée contre les chutes d'objets par une grille de visibilité ; un dégagement correspondant permet de nettoyer facilement la vitre et les phares intégrés garantissent la meilleure vue sur la zone de travail, même dans de mauvaises conditions d'éclairage.

Les reflets du soleil sont bloqués par les stores du toit et de la vitre avant et par des rideaux coulissants à l'arrière et sur les côtés.



SÉCURITÉ

**Sûre dès la première marche**

La sécurité commence dès l'instant où vous montez dans une pelles de manutentions SANY. L'accès à la cabine se fait par des marches confortables et antidérapantes.

Des systèmes de caméras, une alarme par haut-parleur et des capteurs de distance complètent le concept de sécurité global.



CONFORT D'UTILISATION

**À PORTÉE DE VUE,  
À PORTÉE DE MAIN**

Tous les instruments sont clairement disposés et faciles à atteindre et à voir. La conception ergonomique et la disposition optimisée des différents boutons et interrupteurs permettent une utilisation directe de toutes les fonctions. Les fonctions moins fréquemment utilisées sont situées dans le panneau latéral.

La direction par joystick est précise et, sans colonne de direction, le conducteur a un champ de vision dégagé vers l'avant. Un bouton de présélection permet de choisir entre la direction à 4 roues ou à 2 roues ; la vitesse de conduite est contrôlée comme d'habitude par une pédale. Les stabilisateurs sont également sélectionnés par des boutons de présélection et abaissés ou repliés à l'aide d'un joystick séparé.



CONFORT D'UTILISATION

**Poste de travail = zone de confort**

Le siège du conducteur est conçu selon des principes ergonomiques et il est équipé de série de nombreux détails. L'opérateur peut ainsi travailler sans perte de concentration, même pendant de longues périodes.

Ce confort s'accompagne d'une climatisation automatique, d'un système de ventilation, ainsi que d'un siège confortable dans lequel les deux joysticks multifonctions se déplacent de manière ergonomique et restent ainsi toujours dans la position souhaitée.



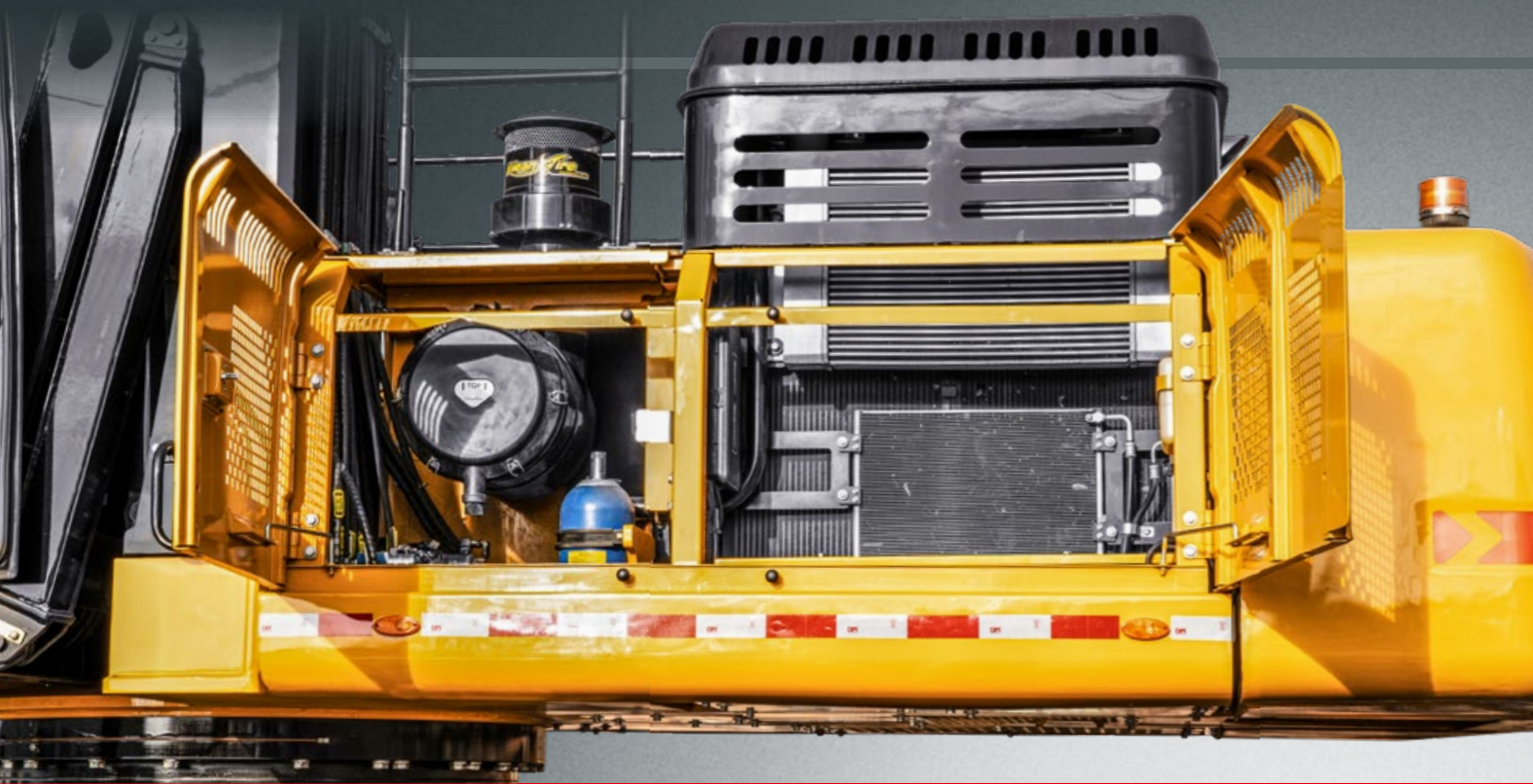
MAINTENANCE

# SIMPLE ET RAPIDE

Pour garantir la performance et la disponibilité opérationnelle des machines, nous facilitons au maximum les contrôles de routine quotidiens et tous les travaux de maintenance et d'entretien pour les opérateurs.

Cela comprend, tout d'abord, un accès sûr au compartiment moteur avec des mains courantes et une surface antidérapante, ainsi qu'une plateforme d'entretien sur le train de roulement.

Les larges portes de service permettent un accès sans entrave à toutes les pièces nécessitant un entretien, par exemple le groupe de refroidissement ou le séparateur d'eau de la conduite de carburant.



COMPOSANTS

## Productive sur le long terme

Certains composants sont soumis à des contraintes particulières en cas d'utilisation quotidienne difficile. Chez SANY, vous pouvez être sûr que nous y accordons une attention particulière.

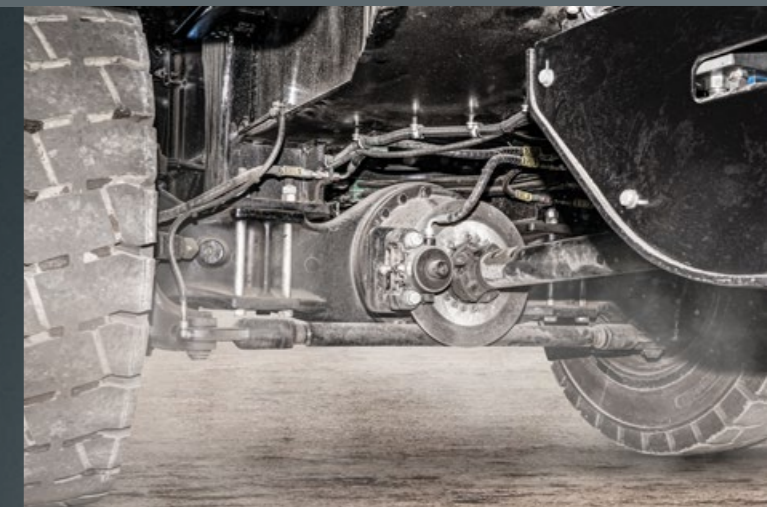
Les grandes trappes de maintenance permettent de changer facilement et rapidement les doubles filtres du système à haute fiabilité.

La tourelle, la flèche et la couronne d'orientation sont alimentées par un système de lubrification automatique, ce qui réduit le temps et les coûts d'entretien.

DIMENSIONS

## Mobile dans toutes les directions

Avec le châssis le plus compact de sa catégorie, la SMHW48G5 devient un engin de travail particulièrement agile. Les 4 roues motrices de série rendent la machine encore plus maniable, et lorsque l'espace devient vraiment serré, d'autres modes de direction peuvent être présélectionnés. Il fallait y penser : la direction en crabe. Elle permet à la machine de se déplacer parallèlement à la position de travail.



MODÈLE À CHENILLES

# SMHC45G5



## PLUS DE CHOIX, PLUS DE POSSIBILITÉS

Le modèle sur chenilles SMHC45G5 est dans son élément sur les sols meubles ou lorsque la position de la machine change fréquemment (par ex. en cas de déchargement par rail). Le train de chenilles stable lui confère agilité et stabilité. Les utilisateurs bénéficient ainsi d'une option supplémentaire qui leur permet de choisir la pelles de manutentions parfaitement adaptée aux conditions d'utilisation qui les concernent.

## PARAMÈTRES GÉNÉRAUX

Modèle	SMHW48G5
Poids total	45 000 – 48 000 kg
Poids de fonctionnement standard (avec bras de 18 m)	47 200 kg
Tailles de bras disponibles	11,5 – 20 m

## MOTEUR

Fabricant	Cummins
Modèle	QSL9
Puissance du moteur	252 kW / 1 800 tr/min.
Couple max.	1 526 Nm / 1 400 tr/min.
Norme d'émissions	EU Stage V
Cylindrée/nombre de cylindres	8,9 l / 6
Volume du réservoir de diesel	540 l
Réservoir AdBlue	80 l

## BOÎTE DE VITESSES SMHW48G5

Vitesse de conduite max.	20 km/h
Aptitude en côtes	35 %
Type de boîte de vitesses	Transmission hydrostatique, 0 – 5 km/h, 0 – 20 km/h
Modèle de boîte de vitesses	DANA 360
Essieux	DANA 245, les deux essieux avec direction et transmission
Types de direction	Direction intégrale, direction des roues avant, direction des roues arrière, direction en crabe

## SYSTÈME HYDRAULIQUE

Pression hydraulique	340 bar
Volume de refoulement total des pompes hydrauliques	387 ml/r
Débit max. d'huile	696 l/min
Réservoir d'huile hydraulique	340 l
Capacité de remplissage du sys.hydr.	360 l – 380 l

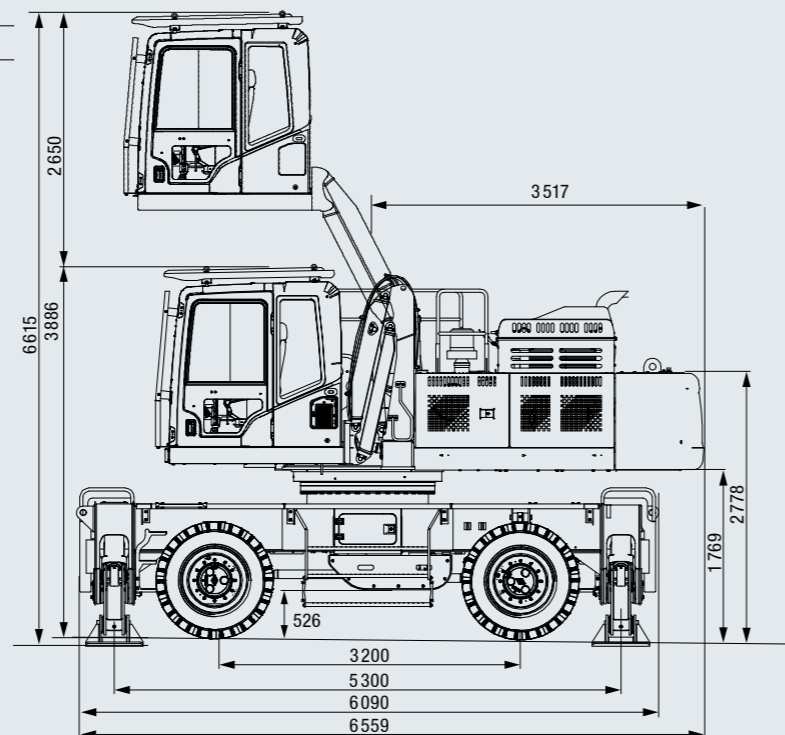
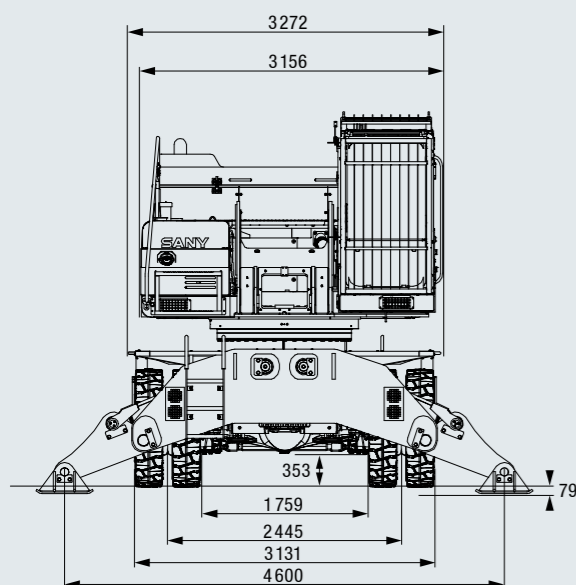
## COMBINAISONS DISPONIBLES

Bras	Flèche	Balancier
11,5 m	7,0 m	4,5 m
14,6 m	8,6 m	6,0 m
16,1 m	8,6 m	7,5 m
17,1 m	9,6 m	7,5 m
18,0 m	10,5 m	7,5 m
20,0 m	10,5 m	9,6 m



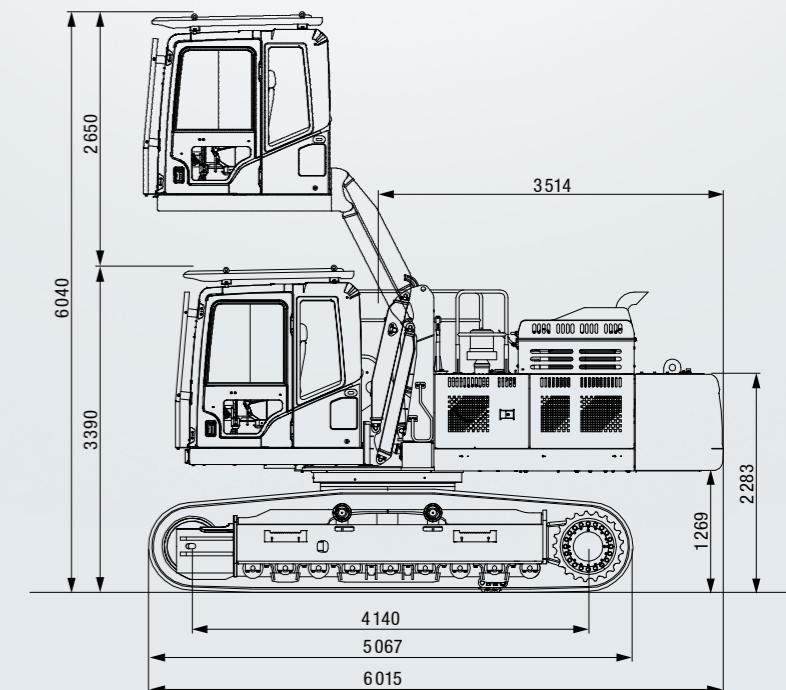
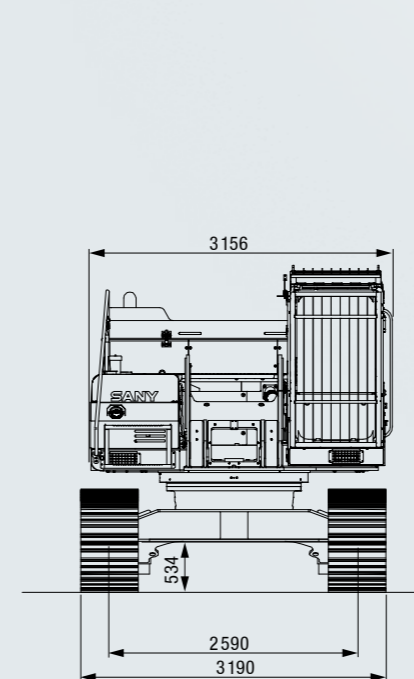
## DIMENSIONS SMHW48G5

Rayon de giration de l'arrière	3517 mm
Largeur de stabilisation longitudinale	5300 mm
Largeur de stabilisation transversale	4600 mm
Largeur du châssis	3272 mm
Largeur de la tourelle	3156 mm
Largeur au-dessus des pneus	3131 mm
Largeur de voie	2445 mm
Hauteur de cabine abaissée, stabilisateurs rentrés	3886 mm
Empattement	3200 mm
Garde au sol sous la boîte de vitesses	526 mm
Dimensions de transport sans flèche ni balancier	6 560 x 3 210 x 3 735 mm
Dimensions de transport avec flèche de 18 m et balancier	14 585 x 3 210 x 3 815 mm
Hauteur de cabine maximale	6615 mm
Plage de levée de la cabine	2650 mm
Niveau des yeux de l'opérateur (cabine soulevée au max.)	6120 mm



## DIMENSIONS SMHC45G5

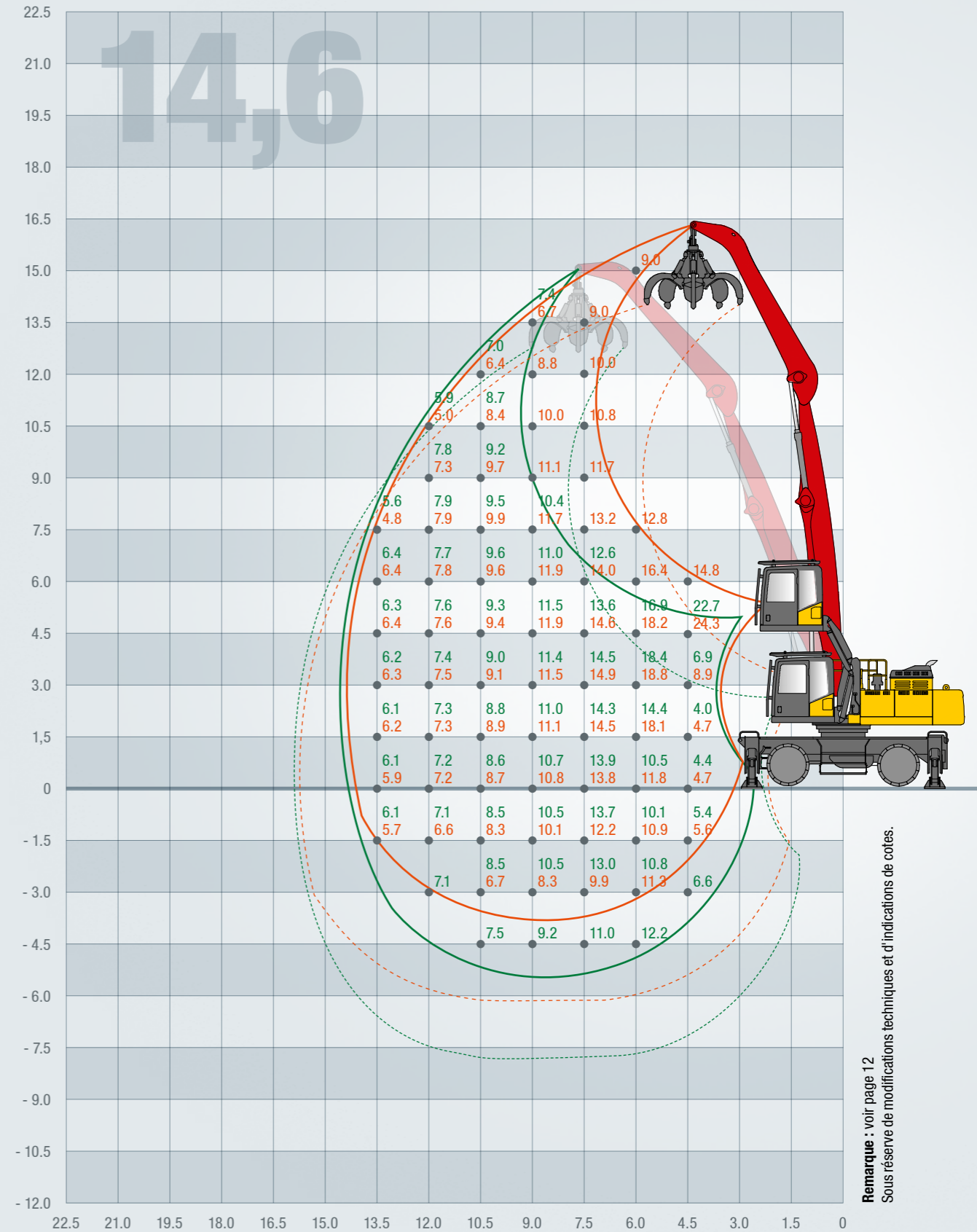
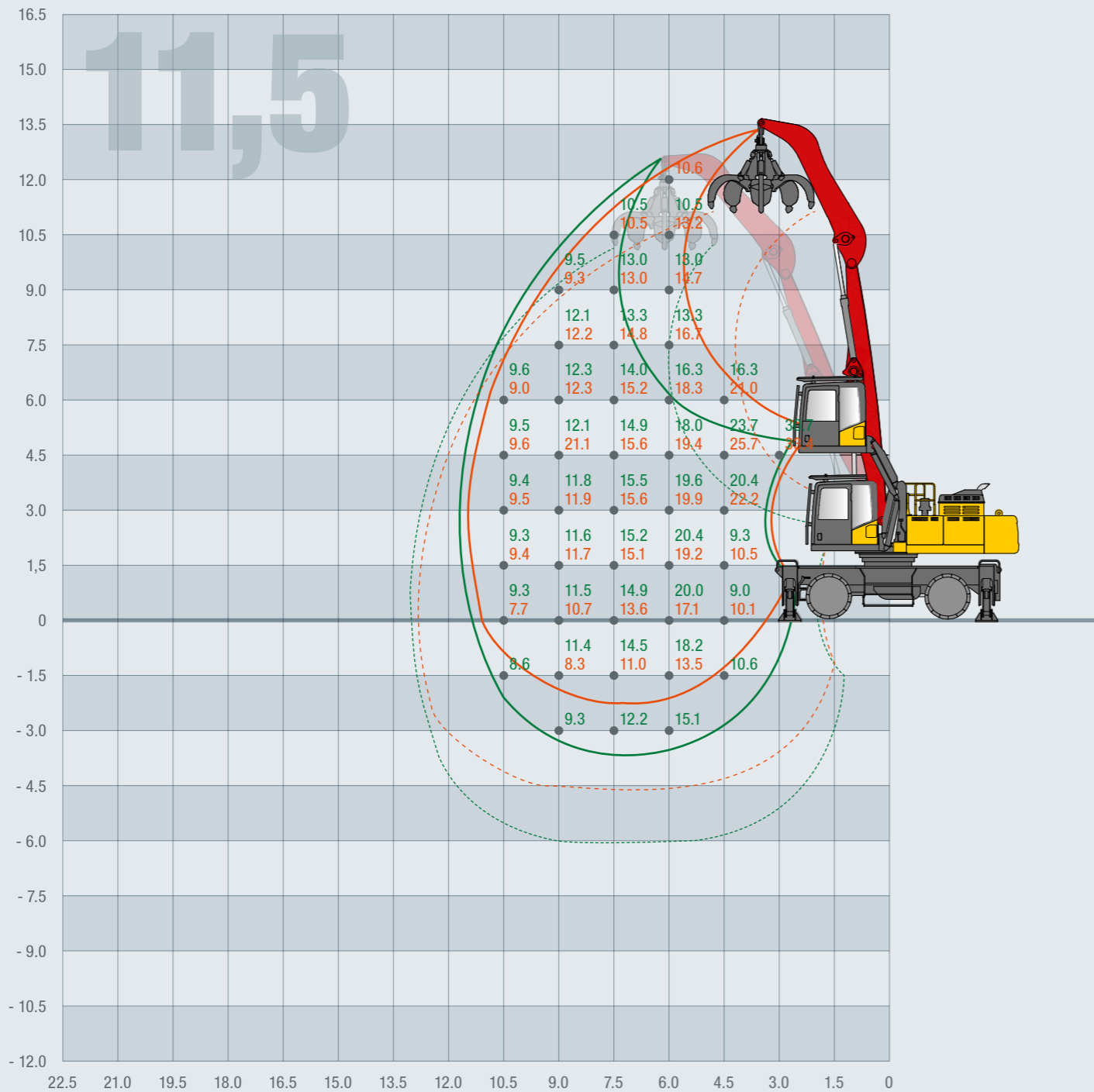
Rayon de giration de l'arrière	3514 mm
Longueur de chenilles effective	4140 mm
Largeur de voie	2590 mm
Largeur du châssis	3190 mm
Largeur de la tourelle	3156 mm
Largeur des chaînes	600 mm
Hauteur de cabine abaissée	3390 mm
Garde au sol au centre de la machine	534 mm
Dimensions de transport sans flèche ni balancier	6 015 x 3 190 x 3 390 mm
Hauteur de cabine maximale	6040 mm
Plage de levée de la cabine	2650 mm
Niveau des yeux de l'opérateur (cabine soulevée au max.)	5535 mm



**Remarque :**

Les valeurs de capacité de charge sont données en tonnes (t) pour une pression de pompe hydraulique de 340 bars. Selon la norme ISO 10567, les valeurs relatives à la capacité de charge correspondent à 75 % de la charge de basculement ou à 87 % de la force de levage hydraulique. Les valeurs s'appliquent à la plage de pivotement complète de 360° sur un sol plat et ferme, et pour les machines sur roues avec les 4 stabilisateurs abaissés. Les valeurs indiquent la capacité de charge à l'extrémité du balancier. Le poids du godet doit être soustrait des valeurs de capacité de charge pour obtenir les valeurs de capacité de charge applicables. Conformément à la norme EN 474-5, la machine est équipée de soupapes de sécurité en cas de rupture de la tuyauterie sur le vérin de la flèche et le vérin du balancier, et est dotée d'un dispositif d'avertissement de surcharge.

Sous réserve de modifications techniques et d'indications de cotes.



Remarque : voir page 12  
Sous réserve de modifications techniques et d'indications de cotes.



**11,5 M**  
**POSITION INFÉRIEURE**  
**DES ARBRES TRAVERSANTS**  
**POUR LA FLÈCHE**  
DAVANTAGE DE PRÉHENSION  
EN HAUTEUR



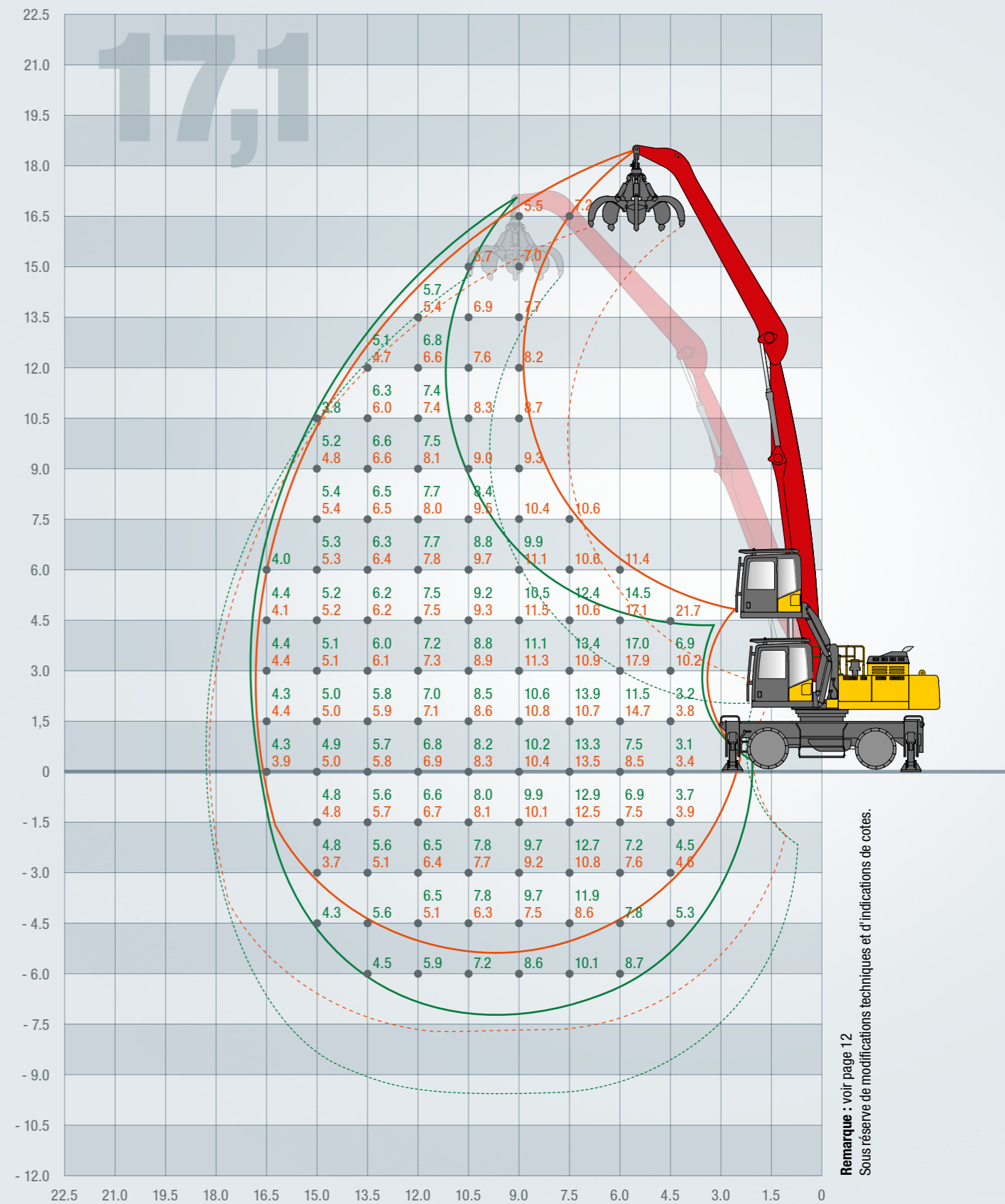
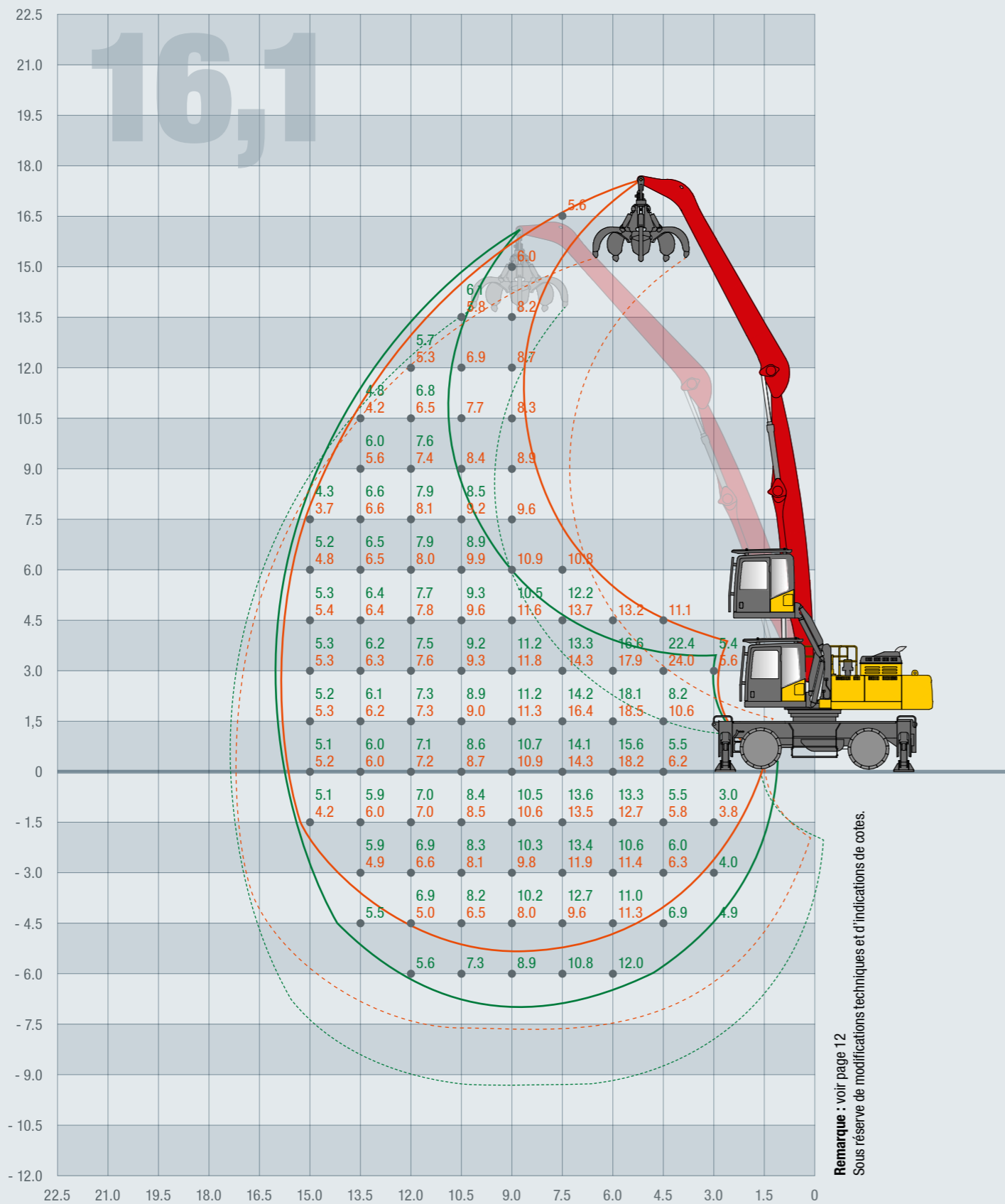
**11,5 M**  
**POSITION SUPÉRIEURE**  
**DES ARBRES TRAVERSANTS**  
**POUR LA FLÈCHE**  
DAVANTAGE DE PRÉHENSION  
EN PROFONDEUR



**14,6 M**  
**POSITION INFÉRIEURE**  
**DES ARBRES TRAVERSANTS**  
**POUR LA FLÈCHE**  
DAVANTAGE DE PRÉHENSION  
EN HAUTEUR



**14,6 M**  
**POSITION SUPÉRIEURE**  
**DES ARBRES TRAVERSANTS**  
**POUR LA FLÈCHE**  
DAVANTAGE DE PRÉHENSION  
EN PROFONDEUR



**16,1 M**  
**POSITION INFÉRIEURE**  
**DES ARBRES TRAVERSANTS**  
**POUR LA FLÈCHE**  
DAVANTAGE DE PRÉHENSION  
EN HAUTEUR



**16,1 M**  
**POSITION SUPÉRIEURE**  
**DES ARBRES TRAVERSANTS**  
**POUR LA FLÈCHE**  
DAVANTAGE DE PRÉHENSION  
EN PROFONDEUR

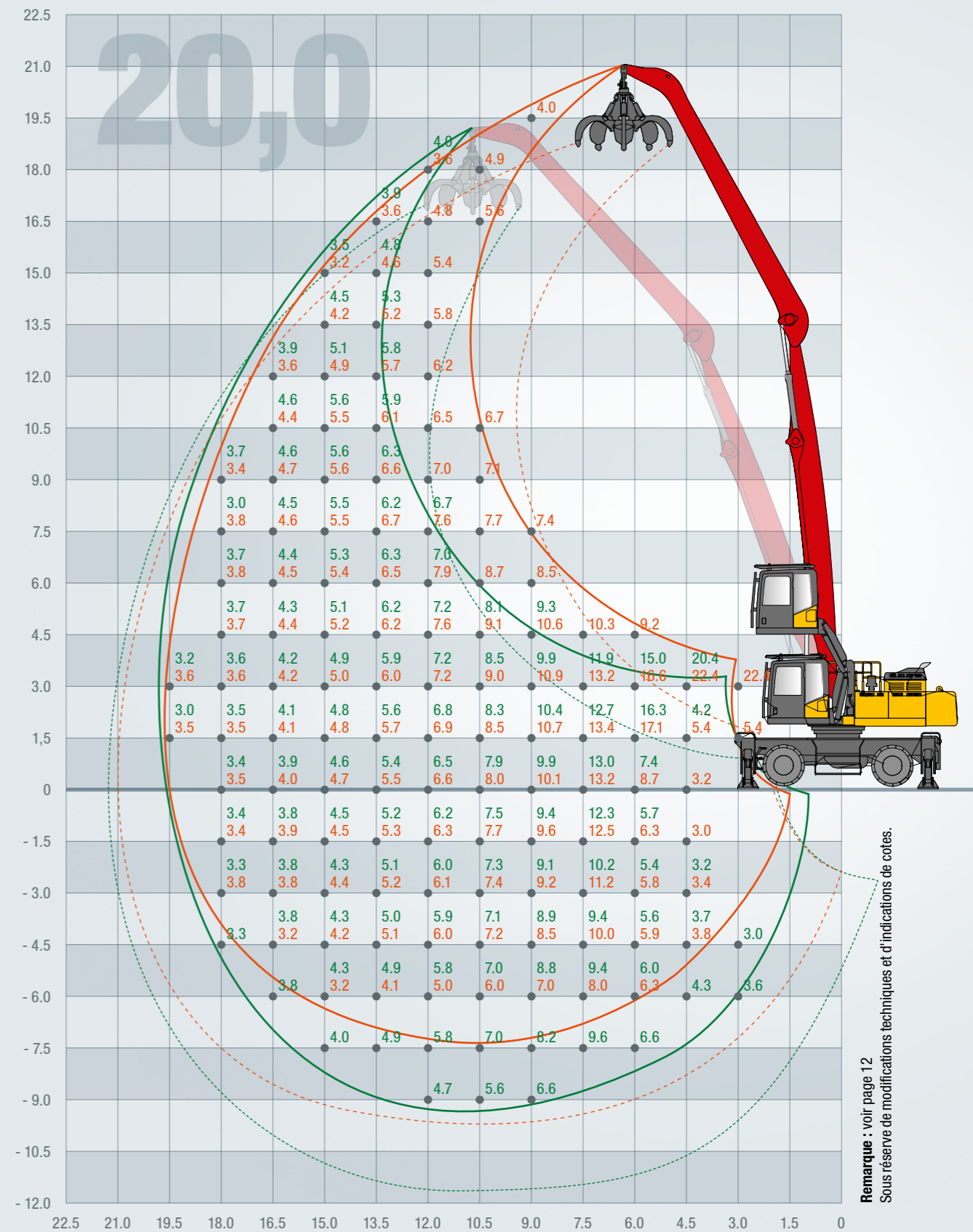
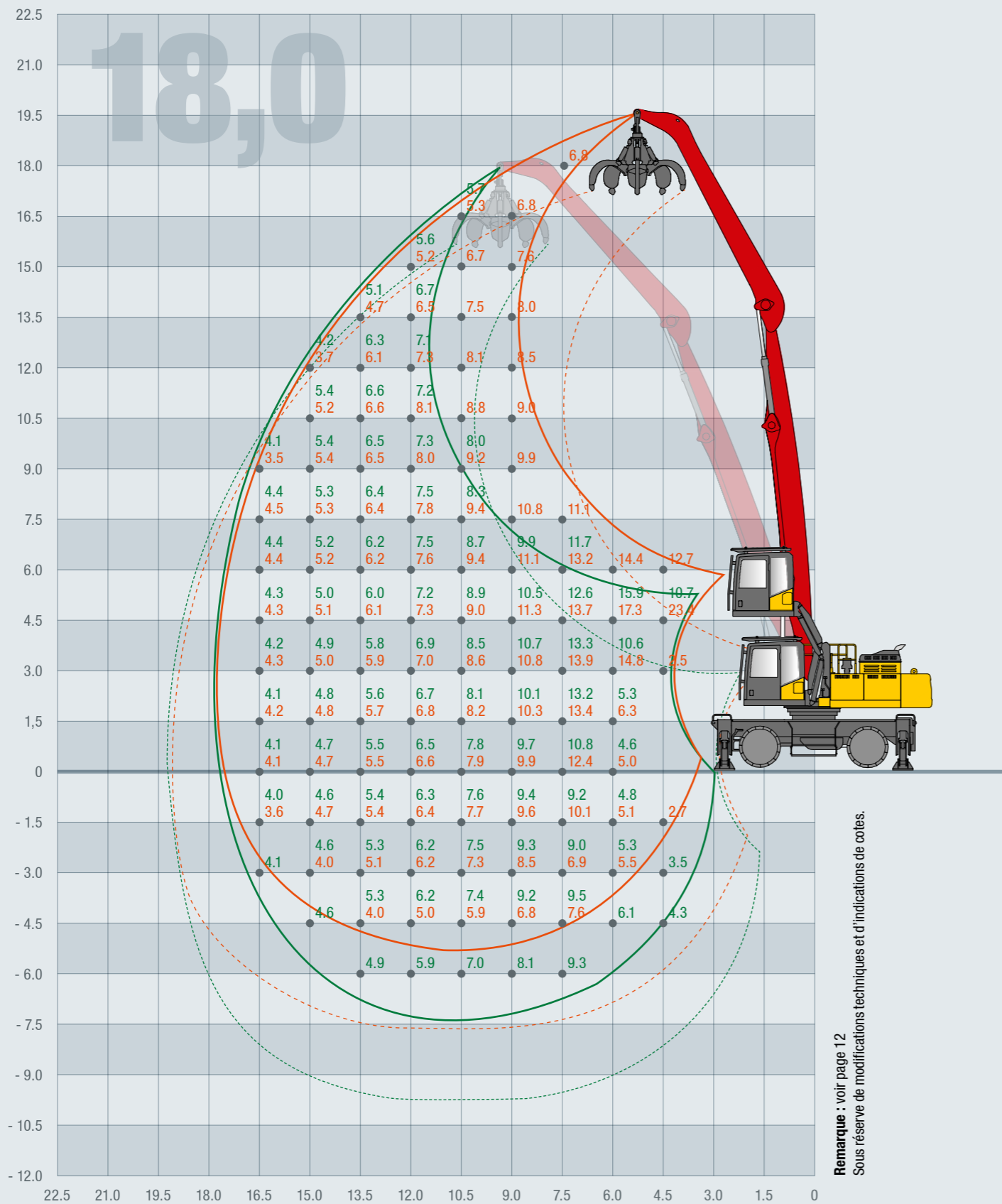


**17,1 M**  
**POSITION INFÉRIEURE**  
**DES ARBRES TRAVERSANTS**  
**POUR LA FLÈCHE**  
DAVANTAGE DE PRÉHENSION  
EN HAUTEUR



**17,1 M**  
**POSITION SUPÉRIEURE**  
**DES ARBRES TRAVERSANTS**  
**POUR LA FLÈCHE**  
DAVANTAGE DE PRÉHENSION  
EN PROFONDEUR





**18,0 M**  
**POSITION INFÉRIEURE**  
**DES ARBRES TRAVERSANTS**  
**POUR LA FLÈCHE**  
DAVANTAGE DE PRÉHENSION  
EN HAUTEUR



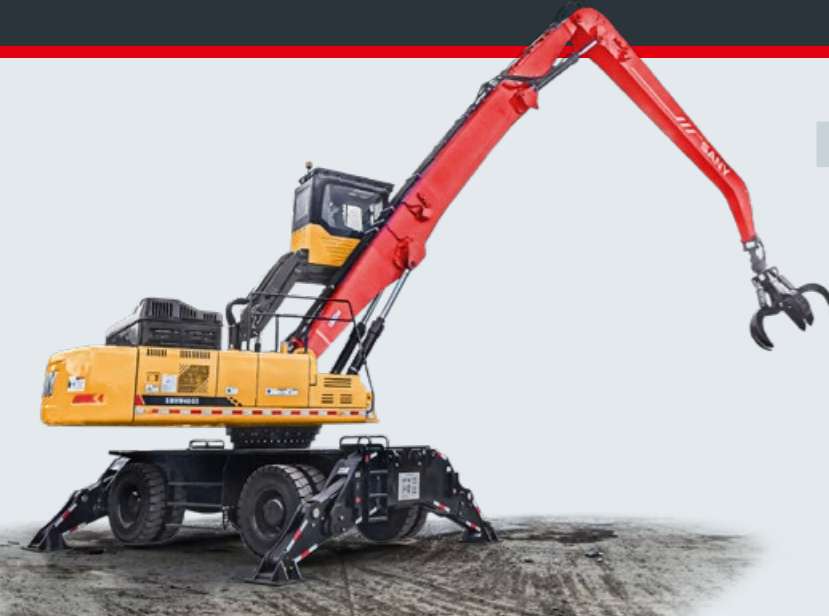
**18,0 M**  
**POSITION SUPÉRIEURE**  
**DES ARBRES TRAVERSANTS**  
**POUR LA FLÈCHE**  
DAVANTAGE DE PRÉHENSION  
EN PROFONDEUR



**20,0 M**  
**POSITION INFÉRIEURE**  
**DES ARBRES TRAVERSANTS**  
**POUR LA FLÈCHE**  
DAVANTAGE DE PRÉHENSION  
EN HAUTEUR



**20,0 M**  
**POSITION SUPÉRIEURE**  
**DES ARBRES TRAVERSANTS**  
**POUR LA FLÈCHE**  
DAVANTAGE DE PRÉHENSION  
EN PROFONDEUR



## MOTEUR

<b>Puissance</b>	CUMMINS QSL9 ; 252 kW ; norme d'émissions européenne phase V, 6 cyl. 8,9 l ; 1526 Nm à 1400 tr/min. ; turbocompresseur ; refroidisseur d'air de suralimentation ●
<b>Système de carburant</b>	Double filtre de 10 µm et 5 µm ; séparateur d'eau ; pompe électrique à carburant ●
<b>Traitement des gaz d'échappement</b>	Filtre à particules diesel et système SCR (AdBlue) ●
<b>Refroidissement</b>	Refroidissement par eau, avec inversion du ventilateur ●
<b>Filtre à air</b>	Préfiltre, filtre principal, élément de sécurité ●
<b>Aide au démarrage</b>	Élément chauffant dans un flux d'air jusqu'à -20° C ●
	Préchauffage du bloc moteur pour les températures inférieures à -20° C ●

## TOURELLE

<b>Conception</b>	Construction en caisson, moteur monté transversalement, accès facile au moteur et à la zone hydraulique pour la maintenance, garde-corps périphérique et marches antidérapantes ●
<b>Raccordement Flèche</b>	Position supérieure des arbres traversants pour la flèche : davantage de profondeur d'excavation, position inférieure des arbres traversants pour la flèche : davantage de portée en hauteur ●
<b>Graissage</b>	Graissage centralisé automatique pour la tourelle, la flèche et le balancier et la couronne ●
<b>Entraînement rotatif</b>	Couronne d'orientation fermée, couronne dentée robuste, entraînement et frein ●

## CHÂSSIS

<b>Essieux</b>	4 roues motrices et direction intégrale, essieux Dana ●
<b>Entraînement</b>	Entraînement hydrostatique, boîte 2 vitesses commandée en charge ; plages de vitesses 0-5 km/h et 0-20 km/h ●
<b>Pneus</b>	8 pneus en caoutchouc plein 12.00 x 24 ●
<b>Stabilisateurs</b>	4 stabilisateurs pivotants, pouvant être commandés individuellement ou en groupe, grandes plaques de support, tiges de vérin protégées ●
<b>Freins</b>	Freins à disque en position protégée sur les flasques de roue ; frein à main : frein à disque à ressort sur l'arbre de transmission de l'essieu arrière ●
<b>Graissage</b>	Systèmes de graissage centralisés pour graissage manuel ●
<b>Autres</b>	Plate-forme d'entretien intégrée, échelle d'accès à l'avant et à l'arrière, accès à la cabine au milieu du véhicule avec suspension intelligente de la marche la plus basse, accès supplémentaire sur la roue avant gauche/roue arrière droite ●
	Lame de nivellement ●

## CABINE

<b>Hauteur</b>	Cabine à système de levage hydraulique jusqu'à hauteur de vue de 6 120 mm ●
<b>Chauffage, air conditionné</b>	Ventilation avec climatisation automatique et chauffage, filtres d'air frais et d'air recyclé, buses de dégivrage ●
<b>Siège</b>	Siège confort, dossier haut, Grammer Actimo XL avec suspension pneumatique, appui-tête, accoudoirs droit et gauche ●
<b>Commande</b>	2 joysticks multifonctions, commande proportionnelle des fonctions principales, direction et sens de la marche par joystick ●
<b>Direction</b>	Intégrée dans le joystick multifonctions ●
<b>Porte</b>	Porte battante avec fenêtre coulissante, serrure de porte à l'intérieur à hauteur moyenne et à l'extérieur en position basse, verrouillage de la porte en position ouverte à 180° ●
<b>Protection</b>	Grille de protection haute visibilité devant la vitre avant et le panneau de toit avec profilés fins pour une meilleure visibilité, phares intégrés ●
<b>Vitre</b>	Vitre transparente à droite ; Vitre avant supérieure à ouverture ●
<b>Affichage</b>	Écran couleur 7 pouces, diagnostic embarqué ●
<b>Protection solaire</b>	Store sur vitre avant et vitre de toit ●

## SYSTÈME ÉLECTRIQUE

<b>Tension</b>	24 V, différents systèmes de protection ●
<b>Éclairage</b>	Lampes de travail à LED : 4 sur le toit de la cabine, 2 sur la flèche, 2 sur le balancier, 2 sur le contrepoids, feux de route H3 à l'avant (avec feux de croisement), clignotants, feux arrière sur le châssis (avec grille de protection), 2 feux de service sur le toit de la cabine à l'arrière, gyrophaire sur le toit de la cabine et le poids arrière ●
<b>Fusible</b>	Protection contre les collisions sur le balancier, protection contre le basculement, protection du moteur, commande éco-moteur, fonction de déconnexion de la batterie ●
<b>Caméra</b>	Plusieurs systèmes de caméra avec enregistrement, capteurs de distance à l'arrière ●
<b>Batteries</b>	2*12 V/165 Ah ●
<b>Autres</b>	Système de pesage, alarme externe à haut-parleur ●

## SYSTÈME HYDRAULIQUE

<b>Système</b>	Détection de charge, contrôle de la pression et du débit ●
<b>Pompes</b>	Pompes à cylindrée variable Kawasaki, 387 ml/tr, débit d'huile max. 696 l/min., 340 bars ●
<b>Filtration</b>	Filtre d'entrée de 170 µm, double filtre de 10 µm dans le retour, filtre à détection de charge de 5 µm ●
	Filtre fin 3 µm ●
<b>Commande</b>	Bloc de soupapes tandem Kawasaki. Commande via 2 joysticks multifonctions ●
<b>Flèche, balancier</b>	Clapets de sécurité en cas de rupture de la tuyauterie sur les vérins de la flèche et du balancier, 4 conduites pour alimenter la pince avec des vannes d'arrêt sur le balancier ●
	Balancier multifonctions avec « 3e cylindre » pour incliner la pince ●

Équipement standard ● Option spéciale ●

Les options standard et spéciales diffèrent en fonction du pays de livraison. Pour toute question, veuillez vous adresser directement à votre distributeur.

## UN SERVICE SUR LEQUEL VOUS POUVEZ COMPTER

Tout comme pour nos machines, nous sommes très exigeants en matière de qualité et de fiabilité de nos prestations de service. Elles mettent en avant la performance de nos appareils, leur longévité et leur bon rapport qualité-prix. La maintenance est un

gage de fiabilité, de rentabilité et de sécurité. Votre distributeur SANY est à votre disposition pour assurer un service après-vente exhaustif garant de l'efficacité et de la durabilité de votre machine.

## SANY- Flexible, rapide et toujours là pour vous

Assistance rapide, conseil ciblé et approvisionnement fiable en pièces d'origine : telle est notre conception d'un service après-vente Premium.



## Vos avantages SANY Plus :

- + Approvisionnement rapide via l'entrepôt central près de Cologne
- + Plus de 15 000 pièces détachées, pour une disponibilité élevée de votre machine
- + Expertise pour un approvisionnement optimal de votre machine en pièces détachées
- + Nos distributeurs maîtrisent les dernières avancées technologiques grâce au programme de formation spécial SANY.



## Le supplément technique

La machine quitte l'usine équipée de nombreuses fonctionnalités de série qui permettent de combler tous les besoins. Par exemple, l'ensemble de dix lampes de travail LED ou les deux lampes de service qui facilitent grandement le travail.

POINTS FORTS **SMHW48G5** | **SMHC45G5**

# UNE VÉRITABLE BÊTE DE SOMME

La liste des exigences relatives aux pelles de manutentions est longue. L'efficacité, la performance et la continuité sont en tête de liste. La SMHW48G5 y ajoute des plages de travail optimales et un excellent rapport coût-performance, tant à l'achat qu'en fonctionnement.



## TOUJOURS RESTER COOL

Les pelles de manutention SANY prouvent chaque jour leurs qualités dans les domaines les plus divers. C'est pourquoi elles sont équipées par exemple d'un refroidisseur de conséquent et d'un ventilateur réversible qui évacue les impuretés, pour des performances de pointe durables et une longue durée de vie.

## PLUS HAUT, PLUS PROFOND, PLUS LOIN

SANY offre le plus grand choix de combinaisons de flèche et de balancier. Les deux positions de l'axe de pivotement permettent en outre de sélectionner des larges amplitudes de plages de travaux. Et ce, avec des portées de 11,5 m à 20 m. Cette flexibilité confère également aux pelles de manutentions SANY un avantage décisif sur le marché de l'occasion.

## WE GOT THE POWER

Avec une cylindrée de 8,9 litres et un refroidisseur intermédiaire, le moteur CUMMINS est le plus puissant de sa catégorie et répond également aux exigences de la norme européenne Stage V. Grâce à ses réserves de puissance, le moteur peut maintenir la vitesse requise même lors des pics de charge et offre ainsi les meilleures conditions pour une capacité maximale en matière de transbordement.

## PLUS DE PRESSION

Les puissantes pompes hydrauliques, avec leurs soupapes généreusement dimensionnées, fournissent toujours exactement la puissance nécessaire au moment voulu. Le conducteur bénéficie ainsi de la sécurité d'un fonctionnement continu, souple et précis, d'une réduction de la charge du moteur et d'une économie de carburant et d'émissions de CO<sub>2</sub>.

## L'AVANTAGE DE LA FIABILITÉ

Des matériaux de haute qualité, une finition minutieuse grâce notamment à des robots de soudage de haute précision, et des composants de première qualité provenant de fabricants mondiaux de premier plan : tels sont les ingrédients de la recette SANY pour obtenir la meilleure qualité. Pour que vous puissiez compter longtemps sur la puissance et la disponibilité de votre SMHW48G5.

Tous les produits ne sont pas disponibles sur tous les marchés. Dans le cadre de notre processus d'amélioration continu, nous nous réservons le droit de modifier des spécifications et des exécutions sans avis préalable. Les illustrations peuvent contenir des options supplémentaires.

## POINTS FORTS TECHNIQUES

Moteur	CUMMINS QSL9, EU Stage V
Puissance	252 kW / 1800 tr/min.
Couple max.	1526 Nm / 1400 tr/min.
Vitesse max.	20 km/h
Vitesses de rotation	0 - 8 tr/min.
Pompe principale	2 x pompes à pistons axiaux à cylindrée variable avec régulation électronique
Débit d'huile maximal	696 l/min.

## SYSTÈME DE CAISSON MODULAIRE

Nous proposons la solution adéquate pour chaque application. Adressez-vous pour cela à notre représentant local.

ENTRAÎNEMENT



Moteur Diesel



Moteur électrique

CHÂSSIS



Chenilles



Mobile

PYLÔNE



1 000 mm



1 500 mm



2 500 mm

# SANY

Quality Changes the World

**SANY EUROPE GmbH**

Sany Allee 1  
D-50181 Bedburg  
Tél. +49 2272 90531 100  
Fax +49 2272 90531 109  
info@sanyeurope.com  
www.sanyeurope.com