

3K 3412 / 3412 P



Rouleau monocylindre vibrant

- ▶ Poste de conduite ergonomique pour une visibilité globale parfaite
- ▶ Ecran d'information simple et clair
- ▶ Entraînement hydrostatique avec vitesse d'avancement réglable en continu
- ▶ Performances du moteur élevées avec contrôle de traction
- ▶ Aptitude en pente renforcée grâce au différentiel autobloquant
- ▶ Articulation 3-points pour un confort de translation maximal
- ▶ Direction hydrostatique
- ▶ Entretien très simple, intervalles de maintenance longs



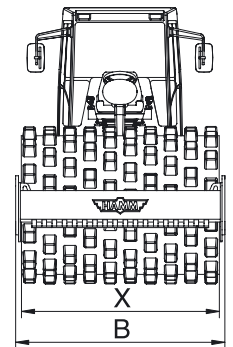
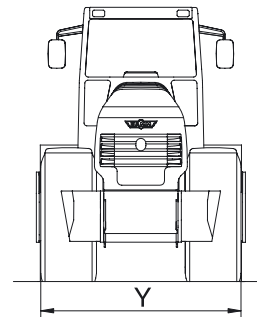
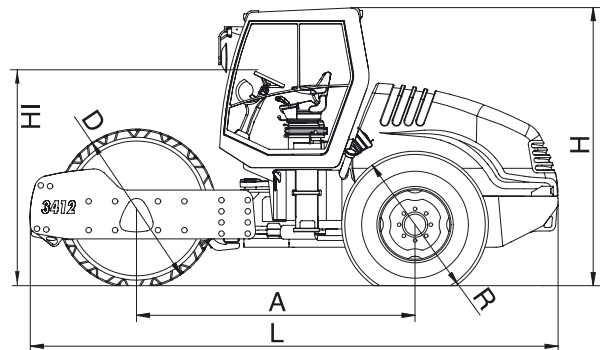
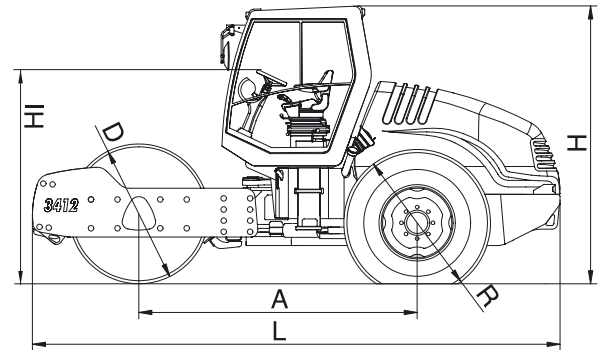
CARACTÉRISTIQUES

3412
3412 P

Poids			
Poids opérationnel	kg	12200	12300
Poids maximal	kg	14200	14200
Charge essieu, avant/arrière	kg	6705/5495	6805/5495
Charge par pneu, arrière	kg	2747,5	2747,5
Charge linéaire statique, avant	kg/cm	31,3	
Dimensions machine			
Largeur de travail max.	mm	2140	2140
Rayon de braquage, intérieur	mm	3690	3690
Pieds dameurs, nombre		140	140
Hauteur des pieds dameurs	mm	100	100
Surface frontale des pieds dameurs		152	152
Dimension des pneus, arrière		AW 23.1-26 12 PR	TR 23.1-26 12 PR
Moteur diesel			
Constructeur		DEUTZ	DEUTZ
Type		TCD 2012 L04 2V	TCD 2012 L04 2V
Nombre de cylindres		4	4
Puissance ISO 14396, kW/CV/TR/MIN		100,0/136,0/2300	100,0/136,0/2300
Puissance SAE J1349, kW/HP/TR/MIN		100,0/134,0/2300	100,0/134,0/2300
Translation			
Entraînement hydrost., avant/arr.		Moteur hydraulique/essieu	Moteur hydraulique/essieu
Vitesse, vitesse de travail	km/h	0-3,9/0-5,5/0-6,4	0-4,0/0-5,3/0-6,8
Vitesse, vitesse de transport	km/h	0-11,9	0-11,5
Aptitude en pente, avec/sans vibration	%	56/61	60/65
Système de vibration			
Entraînement hydrostatique			
Vibration			
Fréquence de vibration, avant, l/ll	Hz	30/40	30/40
Amplitude, avant, l/ll	mm	1,91/0,90	1,87/0,88
Force centrifuge, avant, l/ll	kN	256/215	256/215
Direction			
Direction, type		Direction pivotante	Direction pivotante
Direction, actionnement		hydrostatique, volant	hydrostatique, volant
Braquage +/-	Grad	35	35
Angle oscillant +/-	Grad	10	10
Installation de frein			
Frein de service, mode d'action		hydrostatique	hydrostatique
Frein de service, actionnement		Levier de conduite	Levier de conduite
Frein parking, mode d'action		Ress.accum./mécanique	Ress.accum./mécanique
Frein parking, actionnement		électr. et automa.	électr. et automa.
Frein d'arrêt d'urgence		hydr./mech.	hydr./mech.
Frein d'arrêt d'urgence, actionnement		Arrêt d'urgence	Arrêt d'urgence
Pompe hydraulique, référence			2057213
Equipement			
Poste de conduite bien suspendu, accessible des 2 côtés. Siège pivotant et coulissant latéralement. 2 leviers multifonctions. Contrôle de traction. Tableau de bord et colonne de direction orientables. Ecrans de contrôle et d'information très lisibles. Insonorisation poussée. Capot moteur à large ouverture en matériau composite. Conformité CE.			
Equipement en option			
Cabine ROPS grand confort, éclairage de travail, essuie-glaces AV/AR, rétroviseurs. Radio. Chauffage avec ventilation anti-poussière. Climatisation. Arceau ROPS / FOPS. Canopy. Indicateur HCQ, Imprimante HCQ, Navigateur GPS HCQ. Tachygraphe. Eclairage conforme au Code de la Route. Peintures spéciales.			

Autres données sur demande / modifications sont réservées

3412 - Rouleau monocylindre vibrant
3412 P - Rouleau monocylindre vibrant à pieds dameurs



		3412	3412 P
Longueur totale	L	5705	5705
Largeur totale	B	2250	2250
Hauteur totale	H	2950	2950
Empattement	A	3015	3015
Largeur de bille	X	2140	2140
Diamètre de bandage	D	1504	1684
Largeur sur pneus	Y	2130	2130
Diamètre des pneus	R	1565	1565
Hauteur chargement, min.	HI	2270	2270