

SOLUTIONS BIG BAGS

Compacteur big bag et sac

Fabrication acier peint et inox 304L

pour applications agro-alimentaires et pharmaceutiques

*Réduire le volume des déchets
et garder une atmosphère saine sans poussière*



Cette machine est destinée au compactage de tous types de sacs et big bags, et ce en éliminant les poussières grâce à l'extrusion des sacs dans une gaine polyéthylène étanche.

Les compacteurs sont indépendants ou intégrés aux machines de déconditionnement.

CARACTÉRISTIQUES TECHNIQUES :

2 modèles : Compacteur de big bags et compacteur de sacs

Le compacteur est composé d'une vis actionnée par un moto-réducteur 2,2 kW.

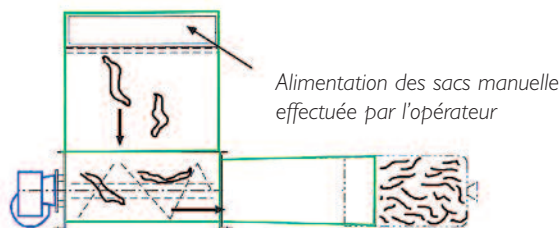
Une tubulure Ø 430 mm assure le compactage des sacs / big bags.

Les sacs / big bags sont extrudés dans une gaine plastique maintenue par 2 anneaux élastiques.

Le confinement est intégral.

Mode opératoire :

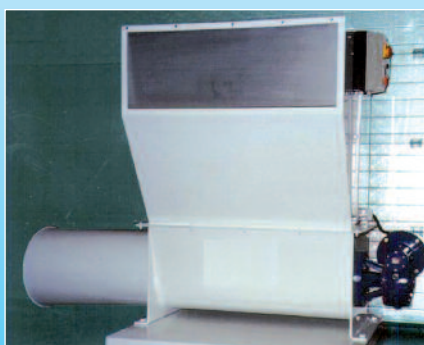
L'opérateur introduit les sacs vides dans le carter de protection du compacteur via une trappe d'accès. Un boîtier de commande autonome lui permet de mettre en route et d'arrêter le fonctionnement du compacteur.



Installations



Compacteur de big bags
indépendant



Compacteur de sacs
indépendant



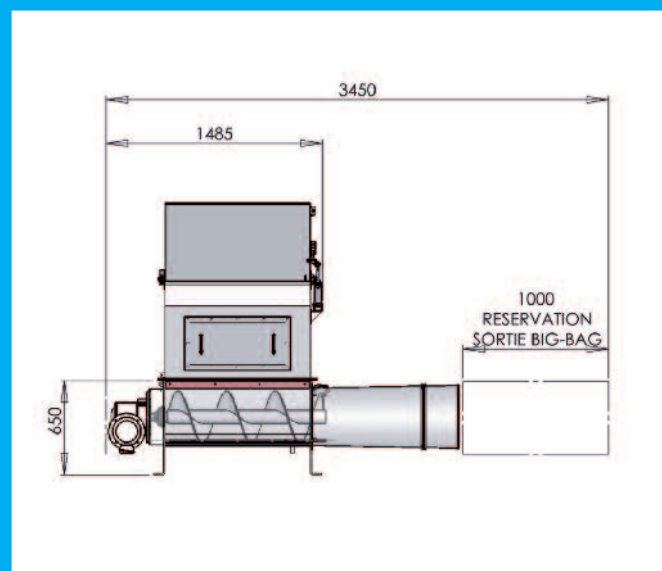
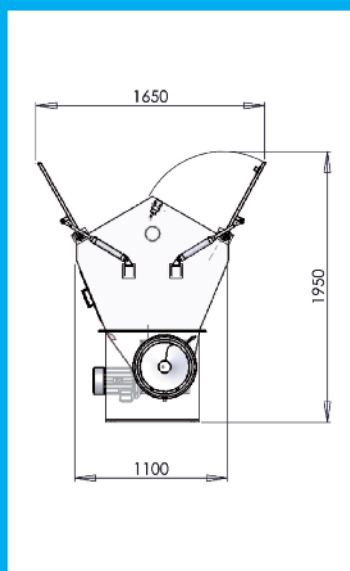
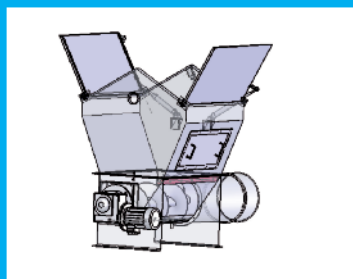
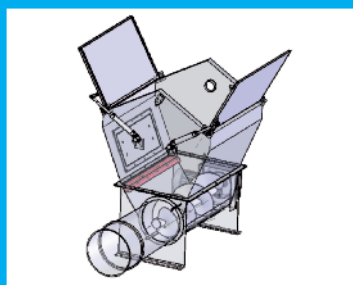
Compacteur de sacs intégré
sur machine manuelle
d'ouverture de sacs



Compacteur de sacs intégré sur machine automatique d'ouverture de sacs



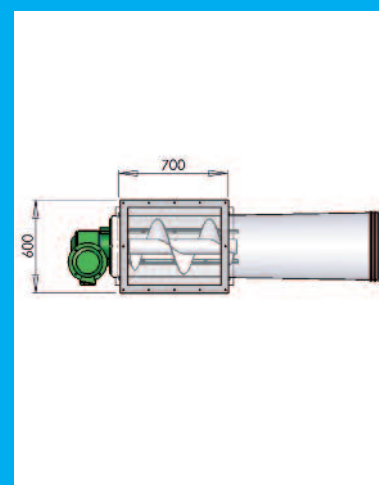
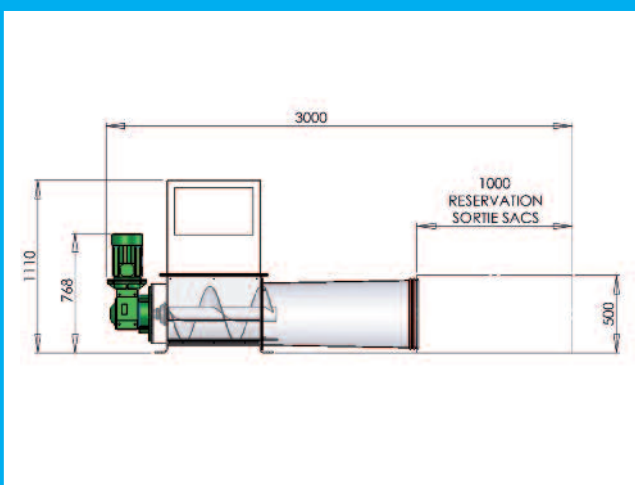
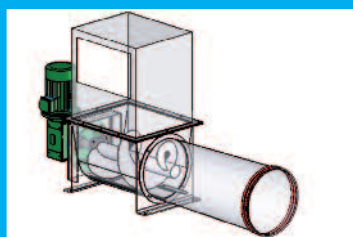
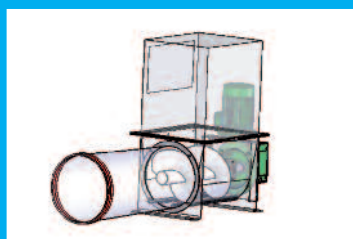
DIMENSIONNEL COMPACTEUR DE BIG BAGS



■ PRESSE BIG BAGS

Ce compacteur est composé d'un bâti entièrement capoté permettant la protection de l'opérateur et le confinement lors du « pressage » des big bags. L'ouverture du compacteur est assurée par deux vérins pneumatiques.

DIMENSIONNEL COMPACTEUR DE SACS



OPTIONS

■ DÉPOUSSIÉRAGE

Les compacteurs peuvent être intégrés à un réseau de dépoussiérage pour obtenir une atmosphère saine.

■ SYSTÈME MOBILE

Les compacteurs peuvent être implantés sur des roues de manutention pour permettre une utilisation sur différents postes de travail.

Avantages :

- Convient à tous types de big bags et sacs : papier, plastique, toile de jute ...
- Environnement de travail propre

- Peut être fourni seul ou intégré à un système de vidange de sacs / big bags
- Possibilité de récupération des fines résiduelles par tiroir spécifique

Pour en savoir + : www.palamaticprocess.com

