

**Figure 6.** Plateformes 1 colonne étrier inversé  
 Dimensions minimales de gaine

Modèle	Charge (Kg)	A min.	A max.	B max.	H	D min.
EH-500i	100	950	2100	1400	200	900
	200	950	2100	1400	200	900
	300	950	2100	1400	200	900
	400	950	2100	1400	200	900
	500	950	2100	1400	200	900
	750	950	2100	1500	200	900
EH-1500i	1000	1250	2800	2000	250	1400
	1500	1250	2800	2000	250	1400
	2000	1250	2800	2000	250	1600

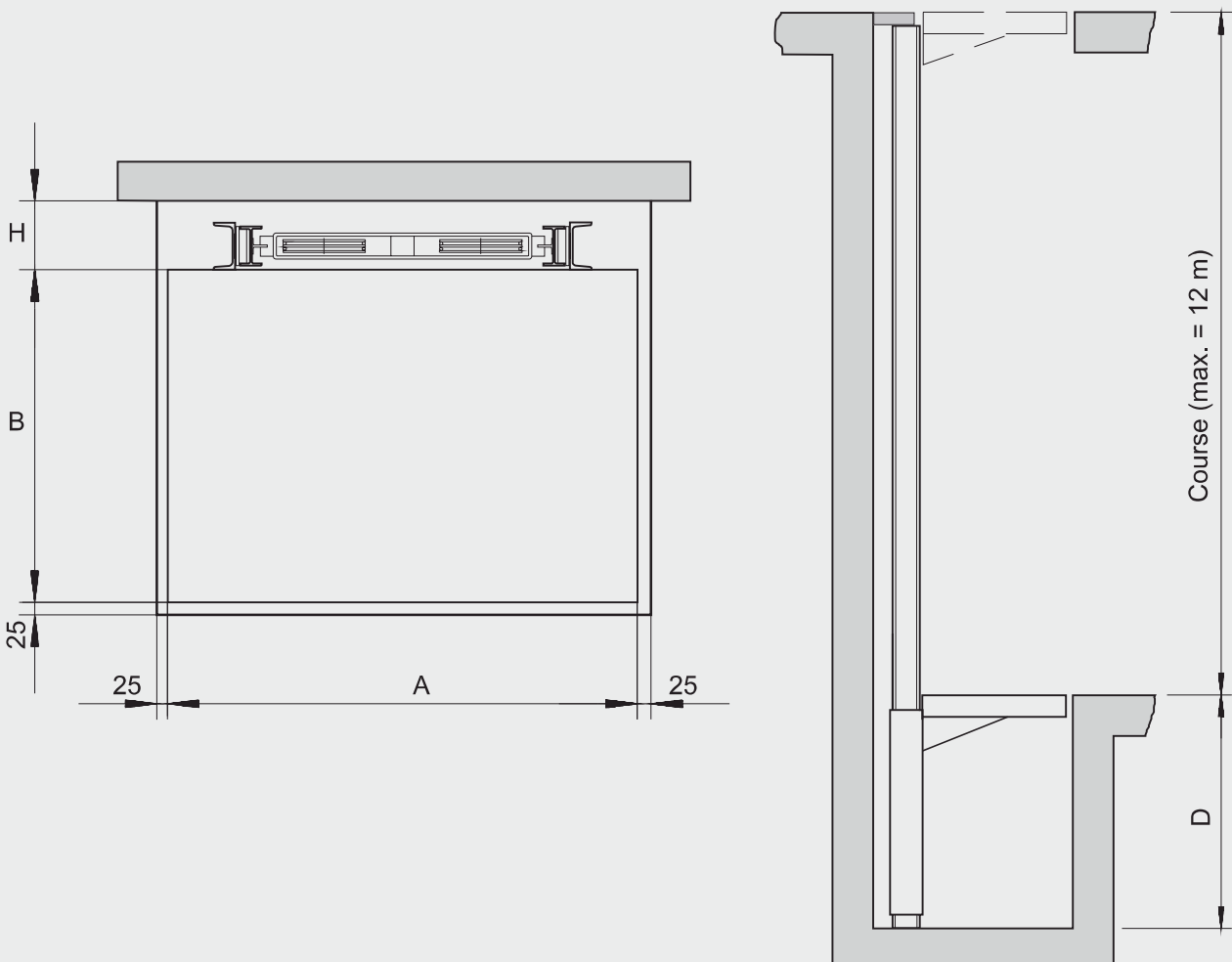


Figure 7. Plateforme à double colonne étrier inversé  
 Dimensions minimales de gaine

Modèle	Charge (Kg)	A max.	B min.	B max.	H	D min.
EH/DC-1000i	1000	2000	1200	3000	200	800
	1500	2000	1200	4000	200	800
EH/DC-3000i	2000	2500	1500	5000	250	1400
	3000	3000	1500	5000	250	1400
EH/DC-5000i	4000	3000	1500	4500	250	1600
	5000	3000	1500	4500	250	1600

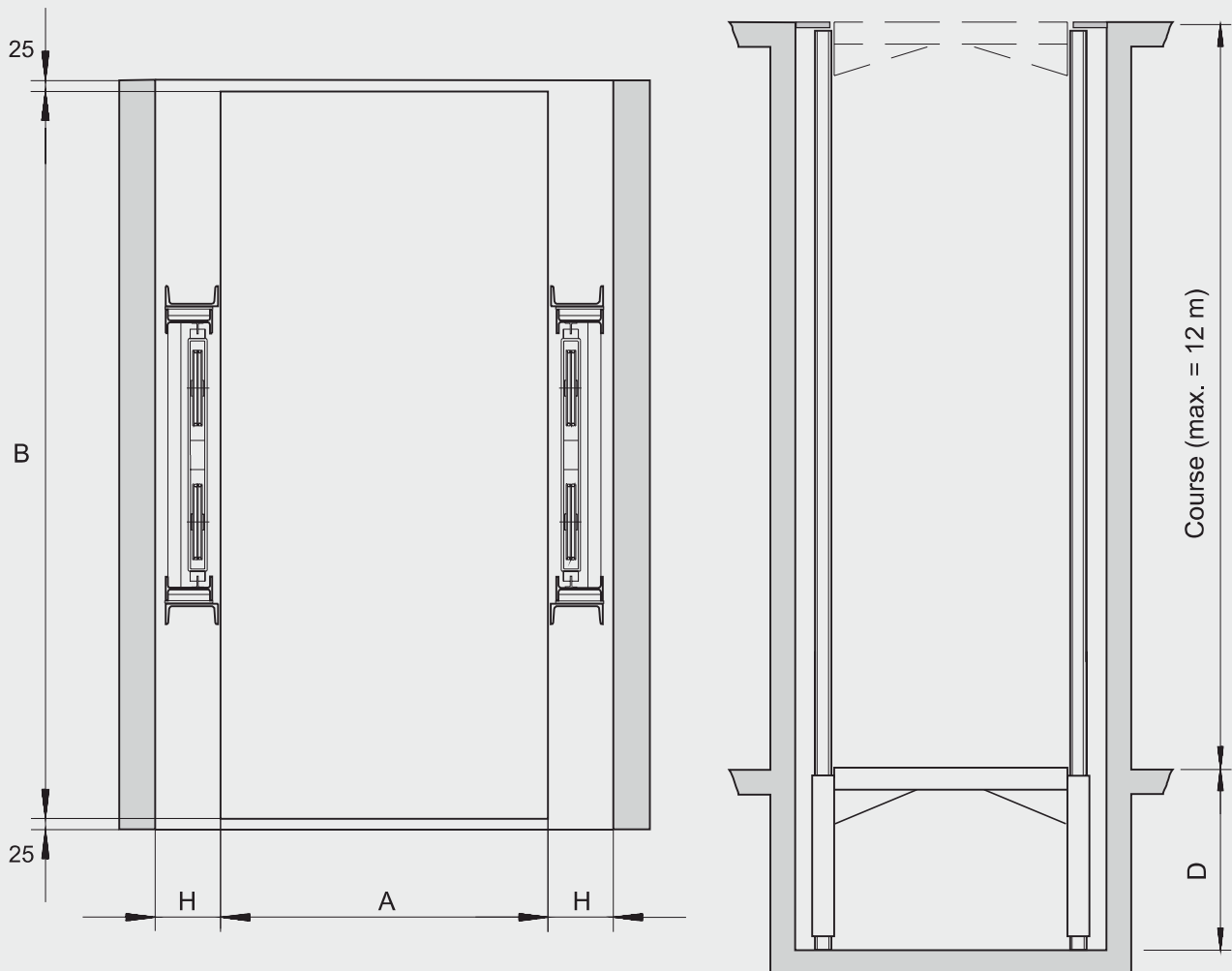
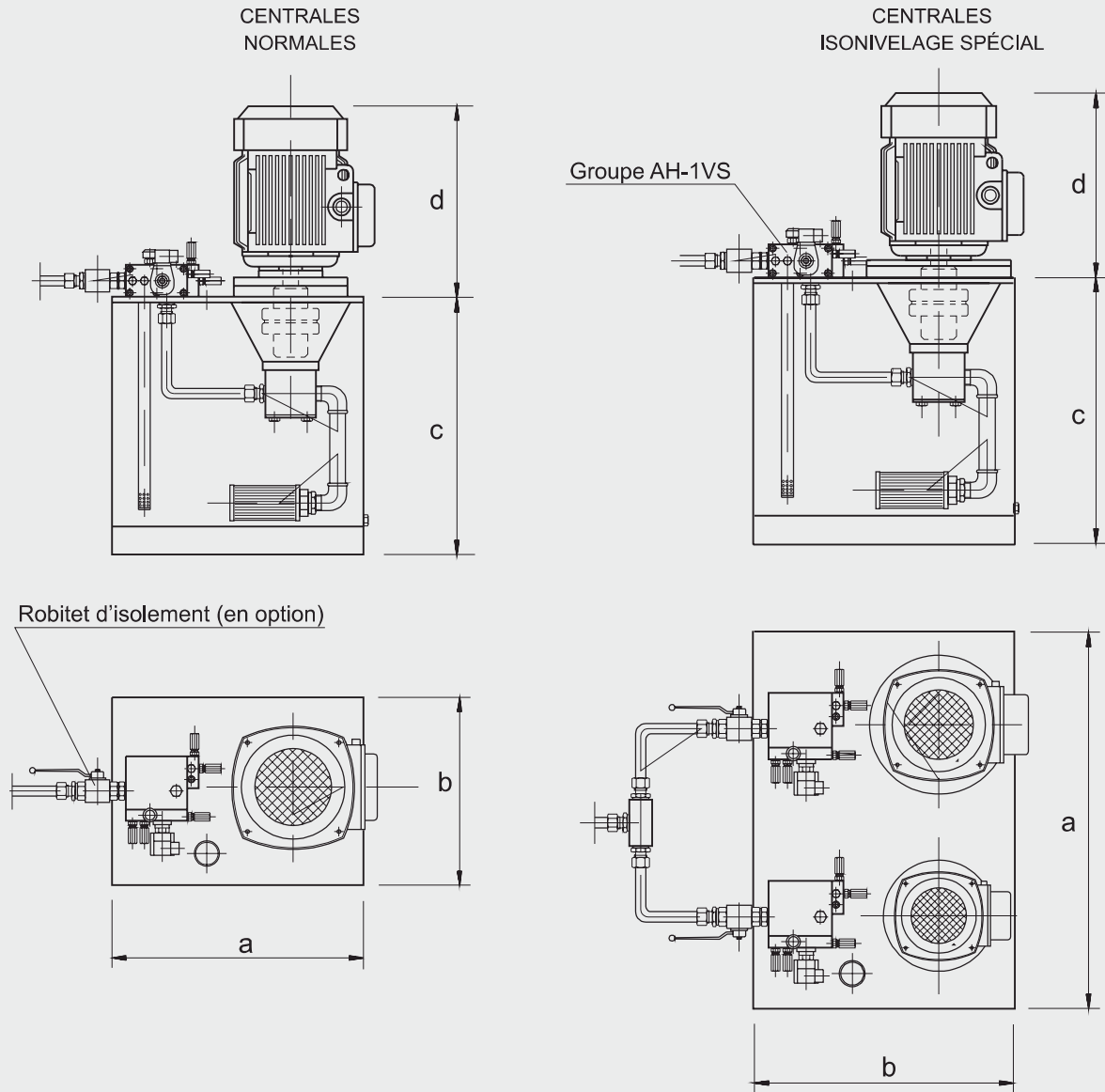


Figure 8. Dimensions centrale hydraulique



Puissance (kW)	d
0.37	220
0.55 - 0.75	245
1.1 - 1.5	280
2.2 - 3.0	310
4.0	310
5.5 - 7.5	380
9.2	415
11.0	495
15.0	540

Huile	a	b	c
20 litres	350	245	290
40 litres	455	355	445
100 litres	670	445	445
200 litres	705	605	710

Figure 9. Vérin  
 Pompes  
 Moteurs

Vérins		
piston	ext. chemise	Épaisseur chemise
35	50	5.0
40	60	5.0
50	70	5.0
60	80	5.0
70	90	5.0
80	108	8.0
100	127	7.5
120	152	8.0

Débit pompes (l / min. )
3
5
7.5
9
12
16
22
27
35
45
54
66
84

Moteurs monophasés			
Puissance	C. Nominal	C. Démarrage	cos
1.0 CV	6.3 A	19.0 A	0.85
1.5 CV	7.1 A	23.5 A	0.93
2.0 CV	9.8 A	36.5 A	0.92
3.0 CV	14.5 A	48.0 A	0.92

Moteurs triphasés							
Puissance kW (CV)	Facteur puissance cos	Courant Nominal (A)		Courant Démarrage (A)			
		230 V ( )	400 V ( Y )	230 V	400 V	Y- 230 V	Y- 400 V
0.37 ( 0.5 )	0.69	1.9	1.1	7.8	4.5	2.6	1.5
0.55 ( 0.75 )	0.73	2.5	1.5	10.1	5.8	3.4	1.9
1.1 ( 1.5 )	0.81	4.5	2.6	22.5	13.0	7.5	4.3
1.5 ( 2.0 )	0.79	6.0	3.5	30.0	17.3	10.0	5.8
2.2 ( 3.0 )	0.81	8.4	4.8	45.9	26.4	15.3	8.8
3.0 ( 4.0 )	0.81	11.3	6.5	62.0	35.6	20.7	11.9
4.0 ( 5.5 )	0.80	15.0	8.6	104.7	60.2	34.9	20.1
5.5 ( 7.5 )	0.83	19.3	11.1	141.0	81.0	47.0	27.0
7.5 ( 10 )	0.83	25.8	14.8	203.4	116.9	67.8	39.0
9.2 ( 12.5 )	0.85	31.0	17.8	226.1	129.9	75.4	43.3
11.0 ( 15 )	0.81	37.4	21.5	250.6	144.1	83.5	48.0
15.0 ( 20 )	0.84	49.6	28.5	337.2	193.8	112.4	64.6
18.5 ( 25 )	0.84	60.9	35.0	426.3	245.0	142.1	81.7
22.0 ( 30 )	0.83	71.3	41.0	499.4	287.0	166.5	95.7
30.0 ( 40 )	0.83	97.4	56.0	652.8	375.2	217.6	125.1

