



WILLMES

L'avenir depuis 1918

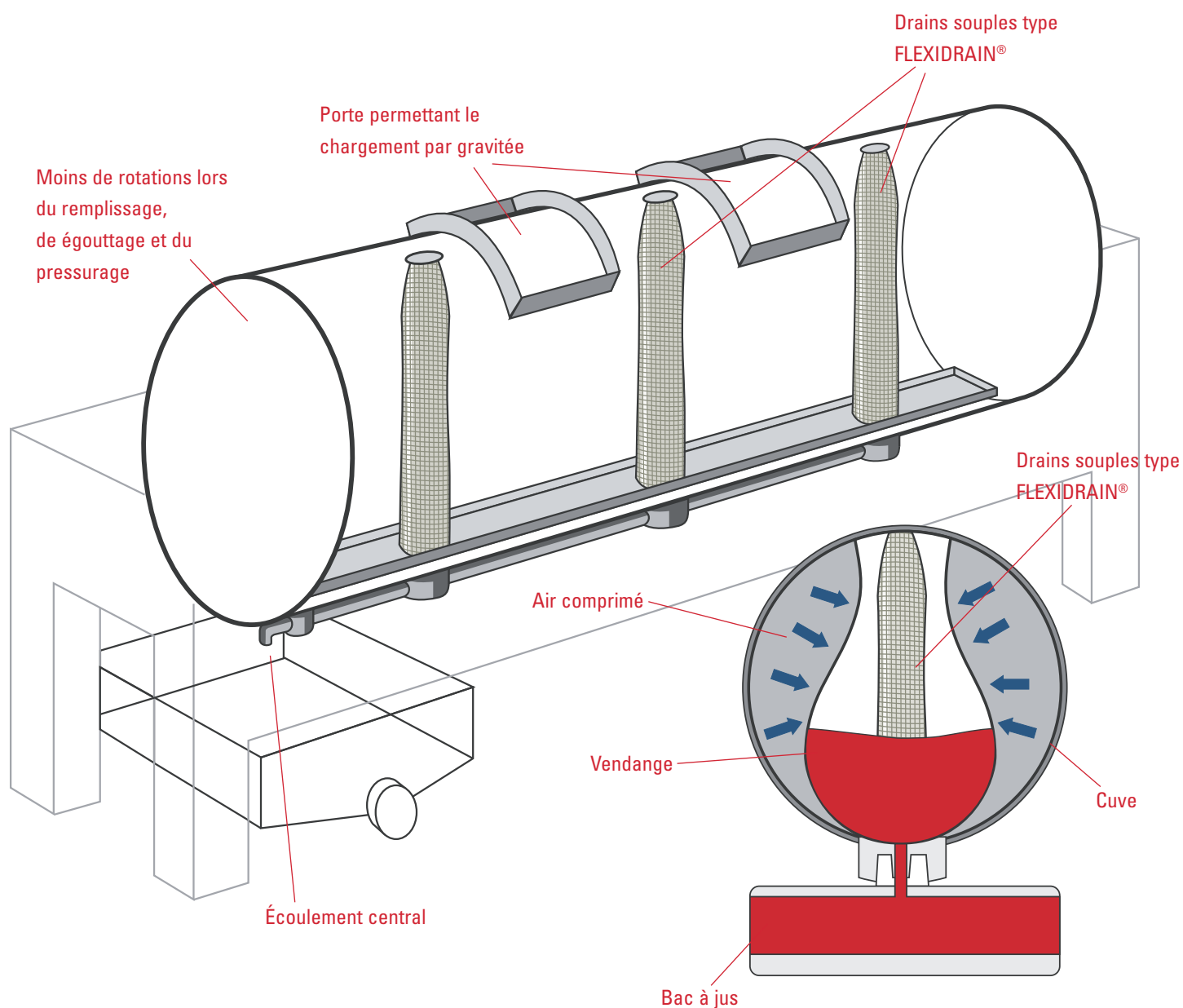


SIGMA

C'est le résultat qui compte

**L'avance technologique grâce au concept breveté SIGMA:
fermeture hermétique, pressurage en position de remplis-
sage, extraction verticale, surface de pression maximale par
double membrane, écoulement central réglable en un point.**

FLEXIDRAIN[®], la nouvelle technologie brevetée d'extraction verticale signée Willmes, offre des résultats exceptionnels dans la pressurage du raisin.





FLEXIDRAIN® en chiffres

Quantité de remplissage:	+30 %
Temps de pressurage:	-30 %
Bourbes:	-50 %
Surface perforée:	+400 %
Consommation d'air comprimé:	-50 %

Ces indications constituent des valeurs moyennes par rapport aux pressoirs pneumatiques classiques Willmes à drains horizontaux.



Les nouveaux FLEXIDRAIN® – Perfect Flow

Ce nouveau tissu a été conçu en exclusivité pour son utilisation dans nos pressoirs. Le fil choisi et le tissage spécial double fil confèrent à ce matériau des propriétés incomparables.

La nouvelle génération FLEXIDRAIN® offre à ses utilisateurs des avantages majeurs:

- Surface de tamisage plus importante
- Durabilité améliorée
- Qualité alimentaire intégrale
- Surface d'écoulement libre à tous moments du remplissage
- Matériau lisse réduisant l'encrassement et ménageant la membrane
- Pas de pépins dans le moût
- Égouttage incomparable
- Convient à tous types vendange: grappes entières, moût de vin rouge fermenté, vendange difficile à presser, etc.

La preuve du terrain

La technologie FLEXIDRAIN® est le fruit d'une coopération entre des viticulteurs et des experts de chez WILLMES. La première expérimentation pratique date de 2003 et c'est en 2004 qu'a débuté la production en série des pressoirs SIGMA équipés de la technologie FLEXIDRAIN®. Le succès a été tel que des centaines de vigneron du monde entier travaillent aujourd'hui avec une SIGMA. Résultat d'un perfectionnement soigneusement étudié pour le plus grand bénéfice de nos clients, Perfect Flow est en service depuis 2011.

Une égouttage optimale

L'utilisation de drains à jus verticaux et non plus horizontaux montés au fond de la cuve a permis à elle seule d'augmenter le volume de pré-extraction et d'assurer un écoulement plus fluide des jus au pressage, deux phases encore optimisées et accélérées grâce à FLEXIDRAIN®. Le chargement central devient ainsi superflu.

Un Plus significatif en termes de

- Qualité du jus
- Rentabilité
- Hygiène
- Flexibilité

Le presseur SIGMA WILLMES réduit au maximum la charge mécanique. Grâce à son débit très important, il offre une rentabilité globale extrêmement élevée.



L'équipement du SIGMA

- Drains à jus flexibles verticaux « Flexidrain® – Perfect Flow »
- Cuve, bâti et garniture entièrement en inox
- Collecteur de jus centralisé réglable en un point
- Une seule et même position de chargement et de pressurage
- Membrane à haute durée de vie
- Portes automatiques

Les programmes SIGMA

- 12 programmes de pressurages pré-réglés
- 12 programmes programmables à volonté
- Écran tactile
- Différentes structures de programme

Nettoyage facile et rapide

Grâce à FLEXIDRAIN, le nettoyage du SIGMA est tout particulièrement facile. Un programme spécial de nettoyage permet des nettoyages intermédiaires automatisés. Son matériau flexible aux propriétés spéciales garantit un nettoyage rapide et hygiénique de la machine. Finis le colmatage des drains ! Il n'est pas nécessaire d'entrer dans le presseur pour le nettoyer.



Efficacité énergétique – moins de pression, moins de rotations.

La toute dernière génération des presseurs SIGMA offre une efficacité énergétique exceptionnelle. Pour 80 % des jus environ, la pression nécessaire est généralement inférieure à 0,2 bar. La consommation en air comprimé, et donc en énergie, sont ainsi considérablement réduits. Moteurs et ventilateurs économes contribuent eux aussi à diminuer la consommation énergétique.

FLEXIDRAIN®



**Innovation:
FLEXIDRAIN® avec
Perfect Flow –
Le high-tech au
service de l'artisanat**

WILLMES: TRADITION ET AVENIR



WILLMES GmbH
In der Dieterswiese 8
64653 Lorsch
Alemagne

Tél.: +49 6251 707 14-0
Fax: +49 6251 707 14-22

E-mail: sales@willmes.de
www.willmes.de

Fiche technique	SIGMA 3	SIGMA 4	SIGMA 5	SIGMA 6
Raisin entier / temps de pressurage	jusqu'à 2,1 t / env 2,5 h	jusqu'à 2,8 t / env 2,5 h	jusqu'à 3,5 t / env 2,5 h	jusqu'à 4,2 t / env 2,5 h
Vendange fraîche pompée / temps de pressurage	jusqu'à 7,5 t / env 2 h	jusqu'à 10 t / env 2 h	jusqu'à 12,5 t / env 2 h	jusqu'à 15 t / env 2 h
Vendange fermentée / temps de pressurage	jusqu'à 12 t / env 1,5 h	jusqu'à 16 t / env 1,5 h	jusqu'à 20 t / env 1,5 h	jusqu'à 24 t / env 1,5 h
Dimensions L x l x h en mm	3740 x 1870 x 2120	4740 x 1940 x 2180	4740 x 1940 x 2260	5180 x 2100 x 2530

Fiche technique	SIGMA 8	SIGMA 9	SIGMA 10	SIGMA 12
Raisin entier / temps de pressurage	jusqu'à 5,6 t / env 2,5 h	jusqu'à 6,3 t / env 2,5 h	jusqu'à 7 t / env 2,5 h	jusqu'à 8,4 t / env 2,5 h
Vendange fraîche pompée / temps de pressurage	jusqu'à 20 t / env 2 h	jusqu'à 22 t / env 2 h	jusqu'à 25 t / env 2 h	jusqu'à 30 t / env 2 h
Vendange fermentée / temps de pressurage	jusqu'à 32 t / env 1,5 h	jusqu'à 35 t / env 1,5 h	jusqu'à 40 t / env 1,5 h	jusqu'à 48 t / env 1,5 h
Dimensions L x l x h en mm	5890 x 2100 x 2530	5470 x 2300 x 2810	6930 x 2100 x 2530	5970 x 2500 x 2880

Fiche technique	SIGMA 16	SIGMA 24	SIGMA 34
Raisin entier / temps de pressurage	jusqu'à 11,2 t / env 2,5 h	jusqu'à 16,8 t / env 2,5 h	jusqu'à 23,8 t / env 2,5 h
Vendange fraîche pompée / temps de pressurage	jusqu'à 40 t / env 2 h	jusqu'à 60 t / env 2 h	jusqu'à 85 t / env 2 h
Vendange fermentée / temps de pressurage	jusqu'à 64 t / env 1,5 h	jusqu'à 96 t / env 1,5 h	jusqu'à 136 t / env 1,5 h
Dimensions L x l x h en mm	7100 x 2500 x 2880	7720 x 3060 x 3460	9720 x 3060 x 3460