



## PTA - 2A



Capacité de traction : jusqu'à 12 T sur terrain plat  
(selon rapport de réduction)

Type de conduite : Accompagnant

Moteurs : 2 x 24V/800 watts - Courant continu  
Freins : Electromagnétique 6 Nm avec débrayage manuel

Transmission : Différentiel électrique  
Electronique de puissance : Variateur CURTIS 24V/200A

Batteries : 4 batteries plomb 12V/95A (C5)

Poids batteries : 4 x 28 kg

Dimensions batteries (mm) : L. 323 / l. 168 / h. 235

Chargeur : Embarqué avec voyant d'état de charge

Prise secteur longueur 3.00 m

Sortie (tension/courant) : 24V / 15A

Puissance : 360 W

Tension d'entrée : 90V à 265V

Fréquence : 50 / 60 Hz

Châssis : Acier

Traitement de surface : Sablage et peinture epoxy poudre

Roues motrices : 2

Jantes : Aluminium ALPAX

Dimensions : 4.00 x 4

Type de pneus : PPS (Pneus Pleins Souples)

Roue avant : Directrice

Dimensions : Ø 300 mm

Type de pneus : Bandage caoutchouc plein.

### EQUIPEMENTS

Timon inclinable avec retour par vérin gaz

Contacteur à clef

Indicateur de décharge

Horamètre

Klaxon

Anti-écrasement

Coup de poing arrêt d'urgence

Papillon d'accélération avant/arrière pour droitier ou gaucher

Attelage : 3 hauteurs avec broche Ø 20

Performances : AV : 0 à 8 km/h - AR : 0 à 8 km/h (programmable) avec réducteur 1/21

Possibilité d'adapter les rapports de réduction à vos besoins de traction :

Réduction de la vitesse et augmentation du couple : 1/29 (6km/h)

1/35 (5km/h)-1/43 (4km/h)-1/59 (3km/h)-1/71 (2km/h)

Effort au crochet : 360 kg

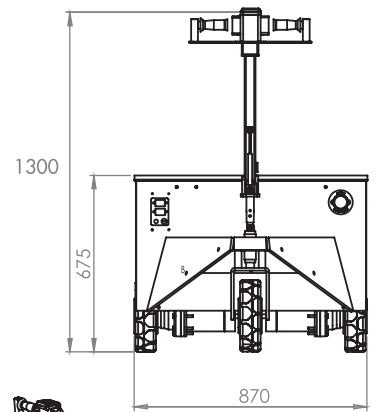
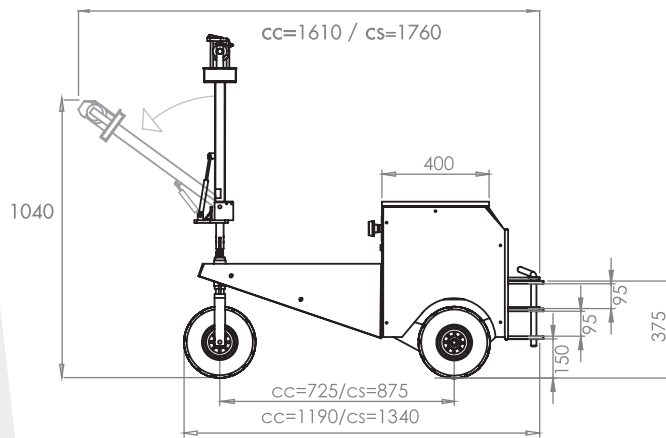
Autonomie 8 à 16 heures selon utilisation

Garantie : 5 ans sur le châssis

2 ans sur l'électronique de puissance

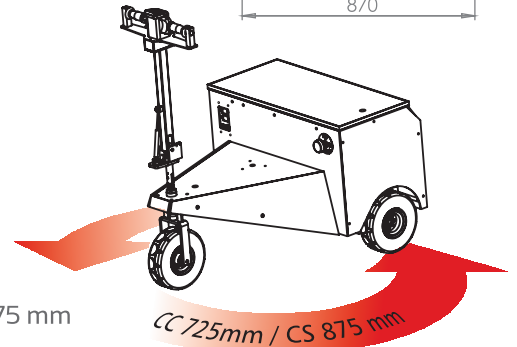
1 an sur moteur, chargeur, batteries et accessoires électriques





**DIMENSIONS STANDARD :**

- Longueur : CC 1610 / CS 1760 mm
- Largeur : 870 mm
- Hauteur : 1300 mm
- Empattement : CC 725 mm / CS 875 mm
- Poids du véhicule avec batteries : 335 kg
- Rayon de braquage : CC 725 mm / CS 875 mm



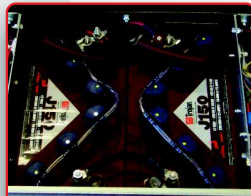
CS: châssis standard, CC : châssis court

# OPTIONS

Pour autres options nous consulter  
Possibilité tout inox



**BATTERIES : Gel 4 x 12V/76A (C5)**  
POIDS BATTERIES : 4 x 29 kg  
DIMENSIONS (mm) :  
L 323 x l 162 / h 235



**BATTERIES AVEC REMPLISSAGE CENTRALISE : 4 x 12V/120 (C5)**  
POIDS BATTERIES : 4 x 39 kg  
DIMENSIONS (mm) :  
L 329 x l 181 / h 283



**ROUES MOTRICES : 2**  
DIMENSIONS : 4.00 x4  
PNEUS : Gonflables  
JANTES : Aluminium ALPAX



**ROUES MOTRICES : 2**  
DIMENSIONS : 4.00 x4  
PNEUS : PPS  
(Pneus Pleins Souples) Non tachant  
JANTES : Aluminium ALPAX



**ROULETTES ANTI BASCULEMENT**



**COULEUR PERSONNALISEE (Teintes RAL)**



**FEU A ECLATS**



**BLOCAGE EN INCLINAISON**



**APPROCHE PAS A PAS**



**CONTREPOIDS AVANT**



**TÔLE DE LEST SUR LE COTE**



**ATTELAGES SPECIFIQUES**