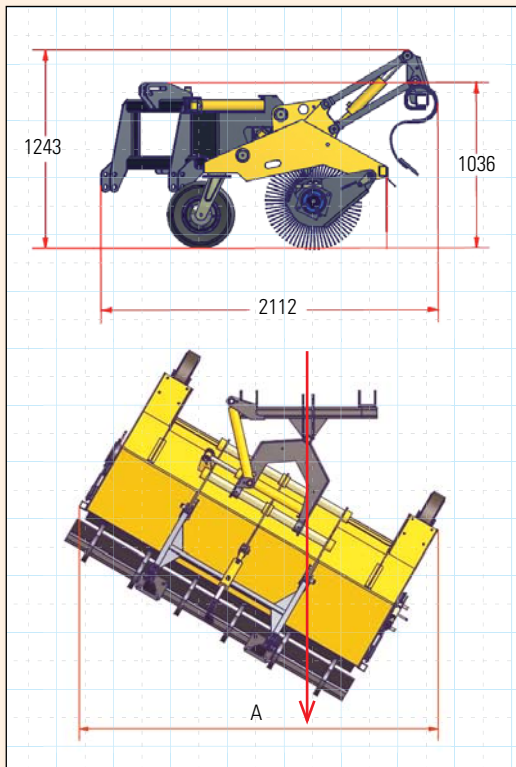


BALAYEUSE ANDAINEUSE

BALAYEUSE PRO TP



Les + Emily

- ☞ **Robustesse : idéal pour le balayage intensif**
- ☞ **Exclusivité : lame de raclage à positionnement hydraulique**
- ☞ **Rampe d'arrosage gros débit pour branchement sur tonne à eau**

Fonctionnement

Adaptable sur tout type d'engin, la balayeuse Pro dispose d'un moteur intégré dans le moyeu du balai. Le balai est semi flottant.

L'orientation se fait mécaniquement ou hydrauliquement.

Largeur	2,20 m	2,50 m
Largeur hors tout (A)	1 870 mm	2 165 mm
Roues	2 roues gonflables Ø 420 mm	
Ø du balai	600 mm avec anneaux interchangeables	
Nombre d'anneaux	36	41
Poids sans options	580 kg	610 kg
Orientation	Manuel ou hydraulique +/- 30°	



Orientation hydraulique



Vérin de réglage du balai



Lame de raclage :
3 sections sur la 2,50m
2 sections sur la 2,20m



Tablier flottant



Pack ECO

Balai polypropylène 600 mm avec anneaux interchangeable et moteur intégré
Démontage rapide du balai - Balai semi-flottant pour suivre le relief du sol - Réglage du balai indépendant
Orientation manuelle à droite ou à gauche à +/- 30° - 2 roues gonflables Ø 420 mm
Châssis robuste / béquille de dépose / bavette anti-projection - Fonctionne avec un DE ou SE avec un retour

Pack MEDIUM

Pack ECO + Lame de raclage 2/3 sections à positionnement hydraulique
Orientation hydraulique par vérin

Pack OPTIMUM

Pack MEDIUM + Translateur hydraulique

PRECONISATIONS

	Télescopique	Chargeur frontal	Relevage AV/AR	Chariot thermique	Chariot électrique	Chargeuse	Tracto-pelle	Mirco tracteur	Tracteur tondeuse	Mini chargeuse skid	Autres(4x4...)	Débit requis (L/min)	Pression requise (bars)
MODULE DE BALAYAGE	•	•				•	•	•		•		20	180
CORNER SWEEP	•	•	•	•		•	•	•		•		20	180
BALAYEUSE ORIENTABLE			•									20	180
BALAYEUSE PRO TP	•		AV			•	•					30	180
GODET BALAYEUR RAMASSEUR	•	•	•	•		•	•			≥ 80 cv		50	180
MELY'CLEAN	•	•	•	•			•			60 à 80 cv		20	180
CLEAN'BOX				•	•								
ECO-CLEAN				•								20	180
BALAYEUSE TRACTÉE HYDRAULIQUE											•		
AUTO-LAVEUR HP	•	•	•	•		•	•			•		30	180
BALAYEUSE ANDAINEUSE RAMASSEUSE								•		•		15	160
BALAYEUSE DÉSHERBEUSE LATÉRALE								•				15	160
BALAYEUSE DÉSHERBEUSE VENTRALE								•				20	160
BALAYEUSE DÉSHERBEUSE FRONTALE									•			20	160

EQUIPEMENTS DISPONIBLES

	Balai andaineur	Bac de ramassage	Système d'arrosage	1 ou 2 brosses latérales *
MODULE DE BALAYAGE				
CORNER SWEEP				•
BALAYEUSE ORIENTABLE	•	•		
BALAYEUSE PRO TP	•		200 L	
GODET BALAYEUR RAMASSEUR		•	200 L	•
MELY'CLEAN		•	100 ou 200 L	•
CLEAN'BOX		•		•
ECO-CLEAN		•	100 L	•
BALAYEUSE TRACTÉE HYDRAULIQUE	•			
AUTO-LAVEUR HP			600 ou 1200 L	
BALAYEUSE ANDAINEUSE RAMASSEUSE	•	•	200 L	•
BALAYEUSE DÉSHERBEUSE LATÉRALE			100 L	•
BALAYEUSE DÉSHERBEUSE VENTRALE	•		100 L	•
BALAYEUSE DÉSHERBEUSE FRONTALE	•		100 L	•

* Largeur de balayage avec 1 brosse latérale : + 23 cm

Une gamme complète pour rentabiliser l'engin porteur

DÉROULEUSE
PAILLEUSE



GODET MALAXEUR
A BETON



ACCESSOIRES



GODET AÉRATEUR
DE COMPOST



EMILY - Z.A. "Les Landes" 29800 TRÉFLÉVÉNEZ
Tél 02 98 21 72 72 - Fax 02 98 21 86 14
emily@emily.fr - www.emily.fr