

AG_PADC

FOLDING ALUMINUM GANTRY CRANES, MOVABLE UNDER LOAD
PORTIQUES ALUMINUM PLIABLES DÉPLAÇABLES EN CHARGE

EN
FR

ALU INT EXT



- Fourni avec 4 roues pivotantes dont 2 freinées et un chariot porte palan direction libre
- Conforme à la directive machine 2006/42/CE
- Fabrication française
- Livré avec notice et CE

INFORMATIONS TECHNIQUES

Avec la gamme de portiques AG_PADC, MATERIEL-LEVAGE.COM propose un ensemble de matériel de manutention destiné au service intérieur et extérieur.

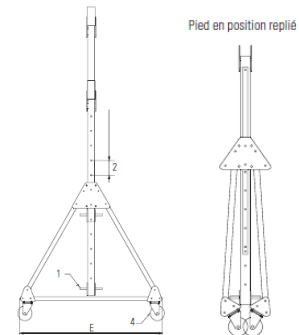
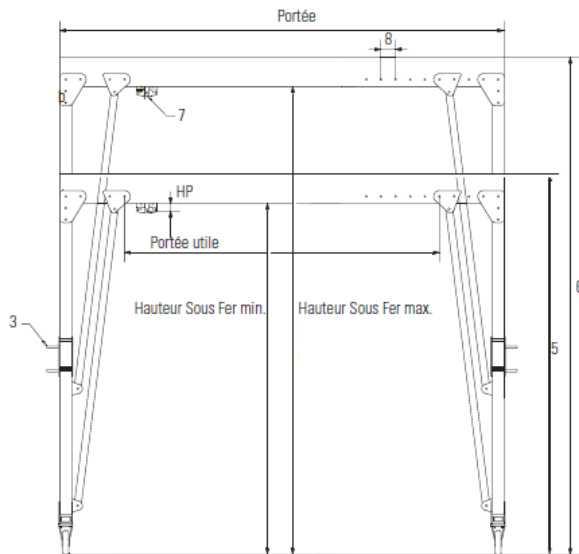
Le portique AG_PADC, est construit sur base de profil creux aluminium. Son faible poids permet une grande souplesse dans ses déplacements.

Le montage du portique (en 3 éléments: la poutre et les pieds) se fait aisément par 1 à 3 personnes (suivant le modèle) via le boulonnage de 8 boulons de liaison. Les pieds se replient totalement afin de faciliter son transport.

Le matériel est livré avec une notice technique et un CE. Il est à noter que la vitesse de levage maximum pour ce type de portique est de 8m/min.

DECLINAISONS

H0 de 1500 mm à 2100 mm	CMU/Portée	2 m	2,5 m	3 m	3,5 m	4 m	4,5 m	5 m	6 m
	250 kg	•	•	•	•	•	•	•	•
	500 kg	•	•	•	•	•	•	•	•
	1000 kg	•	•	•	•	•	•	•	•
	1600 kg	•	•	•	•	•	•	•	•
	2000 kg	•	•	•	•	•			
H1 de 2150 mm à 3200 mm	CMU/Portée	2 m	2,5 m	3 m	3,5 m	4 m	4,5 m	5 m	6 m
	250 kg	•	•	•	•	•	•	•	•
	500 kg	•	•	•	•	•	•	•	•
	1000 kg	•	•	•	•	•	•	•	•
	1600 kg	•	•	•	•	•	•	•	•
	2000 kg	•	•	•	•	•			
H2 de 3000 mm à 4000 mm	CMU/Portée	2 m	2,5 m	3 m	3,5 m	4 m	4,5 m	5 m	6 m
	250 kg	•	•	•	•	•	•	•	•
	500 kg	•	•	•	•	•	•	•	•
	1000 kg	•	•	•	•	•	•	•	•
	1600 kg	•	•	•	•	•	•	•	•
	2000 kg	•	•	•	•	•			

AG_PADC
FOLDING ALUMINUM GANTRY CRANES, MOVABLE UNDER LOAD
PORTIQUES ALUMINUM PLIABLES DÉPLAÇABLES EN CHARGE
EN
FR


1	Poignée de manoeuvre
2	Pas de réglage = 200
3	Axe de blocage de hauteur
4	Diamètre
5	Hauteur totale mini
6	Hauteur totale maxi
7	Chariot porte palan
8	Pas de réglage = 125

CMU	Portée	Portée utile	Hauteur sous fer mini	Hauteur sous fer maxi	Hauteur totale mini	Hauteur totale maxi	E	Ø	Chariot	Poids H0	Poids H1	Poids H2			
													Max. capacité		
	m	mm	mm	mm	mm	mm	mm	mm	N°	Kg	Kg	Kg			
250	2	900	1550 (H0) 2150 (H1) 3000 (H2)	2150 (H0) 3200 (H1) 4000 (H2)	HSF mini + 135mm	HSF maxi + 135mm	1100 (H0) 1520 (H1) 2050 (H2)	150	C06	76	84	98			
	2,5	1400								79	87	101			
	3	1900								82	90	104			
	3,5	2400								86	94	108			
	4	2900								89	97	111			
	4,5	3400								92	100	114			
	5	3900								96	104	118			
500	2	900	1550 (H0) 2150 (H1) 3000 (H2)	2150 (H0) 3200 (H1) 4000 (H2)	HSF mini + 135 mm	HSF maxi + 135 mm	1100 (H0) 1520 (H1) 2050 (H2)	150	C06	83	93	109			
	2,5	1400								86	96	112			
	3	1900								89	99	115			
	3,5	2400			HSF mini + 185 mm	HSF maxi + 185 mm			HSF mini + 215 mm	HSF maxi + 215 mm	C08	100	110	126	
	4	2900										104	114	130	
	4,5	3400										109	119	135	
	5	3900										113	123	139	
5,5	4400	117	127	143											
6	4900	HSF mini + 215 mm	HSF maxi + 215 mm	C10A	134	144	160								
1 000	2				900	1550 (H0) 2150 (H1) 3000 (H2)	2150 (H0) 3200 (H1) 4000 (H2)	HSF mini + 215 mm	HSF maxi + 215 mm	1100 (H0) 1520 (H1) 2050 (H2)	200	C10A	103	106	136
	2,5				1400								108	111	141
	3	1900	114	117	147										
	3,5	2400	HSF mini + 250 mm	HSF maxi + 250 mm	C14A			119	122			152			
	4	2900						124	127			157			
	4,5	3400						130	133			163			
	5	3900						135	138			168			
5,5	4400	141	144	174											
6	4900	147	150	180											
1 600	2	900	1550 (H0) 2150 (H1) 3000 (H2)	2150 (H0) 3200 (H1) 4000 (H2)	HSF mini + 215 mm	HSF maxi + 215 mm	1100 (H0) 1520 (H1) 2050 (H2)	200	C10B	131	151	171			
	2,5	1400								137	157	177			
	3	1900								142	162	182			
	3,5	2400			HSF mini + 250 mm	HSF Maxi + 250 mm			C14B	161	181	201			
	4	2900								168	188	208			
	4,5	3400								175	195	215			
2 000	2	900	1550 (H0) 2150 (H1) 3000 (H2)	2150 (H0) 3200 (H1) 4000 (H2)	HSF mini + 215 mm	HSF Maxi +	1100 (H0) 1520 (H1) 2050 (H2)	200	C10B	183	203	223			
	2,5	1400								131	146	171			
	3	1900			137	152			177						
	3,5	2400			154	169			193,5						
	4	2900			161	176			201						

AG_PADC
**FOLDING ALUMINUM GANTRY CRANES, MOVABLE UNDER LOAD
 PORTIQUES ALUMINIUM PLIABLES DÉPLAÇABLES EN CHARGE**
**EN
FR**
OPTIONS
PMC Palan manuel


Capacité de levage de 250 kg à 5t en standard.
 1 brin de chaîne jusqu'à 3t de capacité.
 Chaîne de levage galvanisée à maillons acier avec protection anticorrosion.
 Crochets tournants équipés de languets de sécurité.
 Peinture poudre haute résistance RAL 7021.
 Livré avec certificat CE.

PAL_E Palan électrique


Hauteur de levage 3 mètres
 Fin de course électrique haut et bas
 Moteur de levage IP55
 Chaîne de levage galvanisée et bac à chaîne
 Boîte à boutons débrochable, TBT 48 V et arrêt d'urgence
 Chariot électrique à vitesse variable
 Limiteur de couple à friction

CHPDL Chariot porte palan supplémentaire


Livré avec certificat de conformité CE.
 Disponible en acier et en aluminium
 Roues de support en plastique résistant à l'usure, montées sur un roulement à billes ne nécessitant pas de maintenance.
 Livré avec certificat de conformité CE.

CBL_F Ligne alimentation


Par câble plat 4G sur chariots et rail galvanisé

INT_C Interrupteur cadenassable 20 A 400 V


20 A sous boîtier

ENR_E Enrouleur


Enrouleur 18 m inférieur ou égal à 2kW ou inférieur ou égal à 7kW

RADIO_Radiocommande


Inclus :
 1 émetteur avec arrêt d'urgence et pack acou amovible piles AAA
 1 récepteur
 1 antenne interne 2.4 GHZ

NOT_C Note de calcul


Note de calcul

ROU_P Roues à bandage polyuréthane


Remplacement des roues standards par 4 roues polyuréthane

ROUE_B Roue à blocage


Remplacement des roues standards par des roues à blocage. Disponible à l'unité