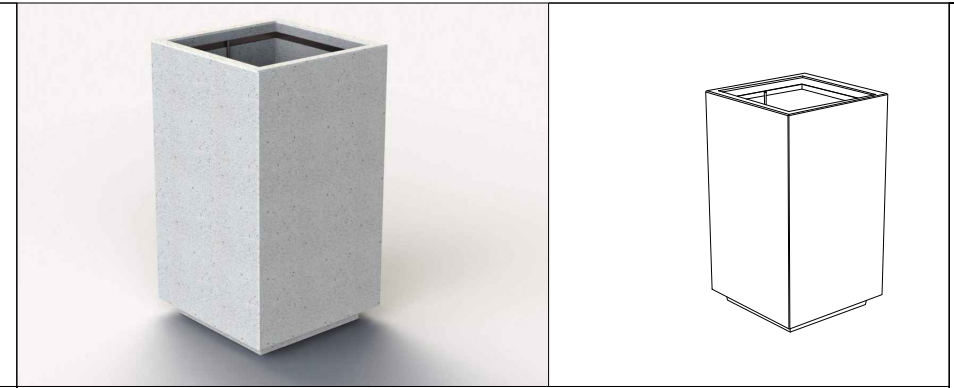


CARACTERÍSTICAS / FEATURES

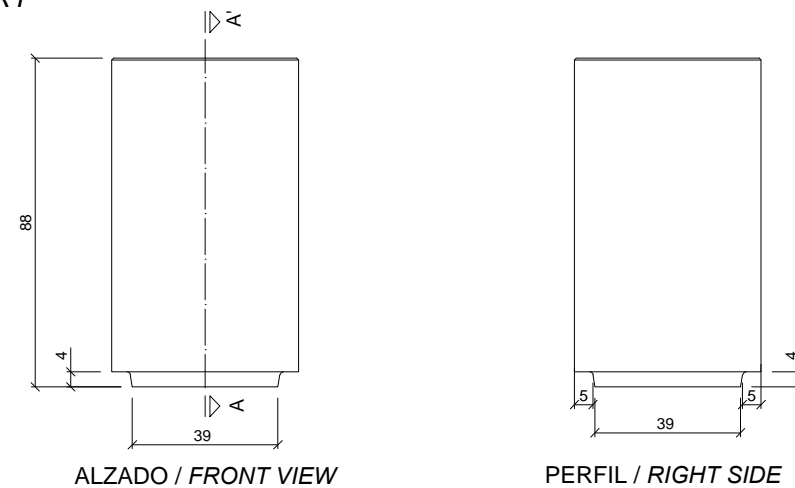
Material hormigón petra 1
Acabado decapado e hidrofugado
Dimensiones l. 50, a. 50, h. 88 cm.
Color ver carta de colores
Fijación simplemente apoyado o mediante resina epoxy
Peso 270 Kg
Bulto 120 x 100 x 110 cm [4 unidades]
Peso bulto 1095 Kg

Material precast concrete petra 1
Finish scaled and waterproofed
Dimensions l. 50, w. 50, h. 88 cm
Colour see colour catalogue
Fixing resting on the ground or anchored with epoxy resin
Weight 270 Kg
Package 120 x 100 x 110 cm [4 units]
Weight package 1095 Kg

diseñador / design: I+D mago:urban

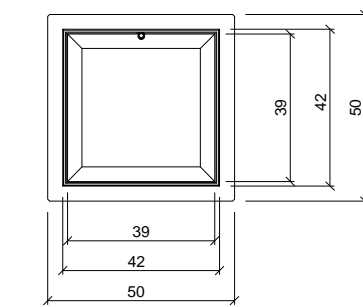


GEOMETRIA / GEOMETRY



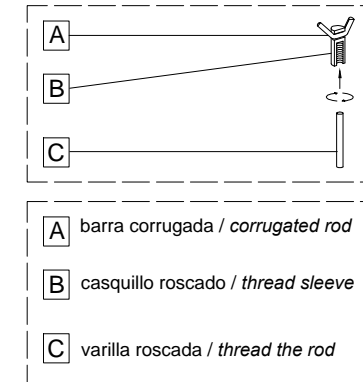
ALZADO / FRONT VIEW

PERFIL / RIGHT SIDE



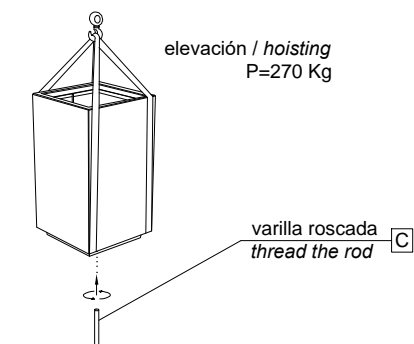
PLANTA / TOP VIEW

SISTEMA DE FIJACIÓN / ANCHORAGE SYSTEM

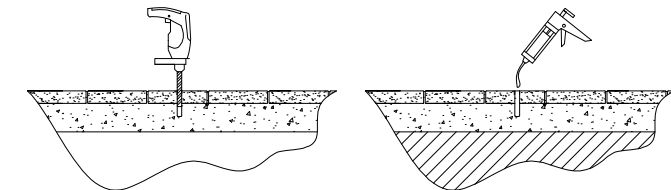


MANIPULACIÓN E INSTALACIÓN / HANDLING AND INSTALLATION

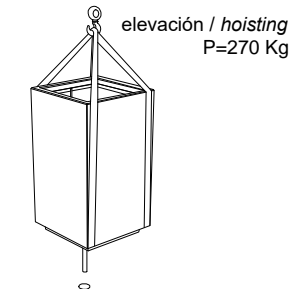
1 enroskar la varilla / thread the rod



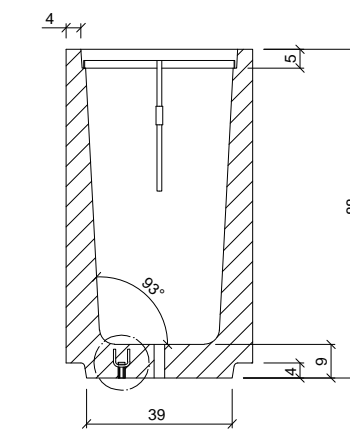
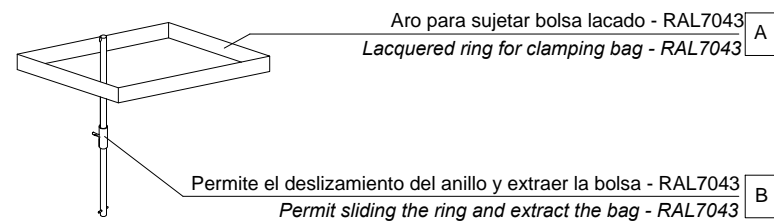
2 perforar agujero y verter resina epoxy dentro / drill hole and pour resin epoxy inside hole



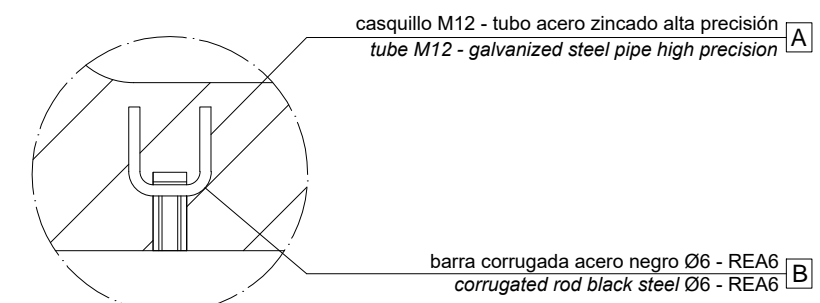
3 insertar varilla roscada en agujero / insert metal threaded rod in hole



ESPECIFICACIONES / SPECIFICATIONS



SECCIÓN A-A' / SECTION A-A'



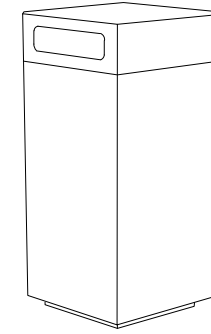
DETALLE N / DETAIL N

CARACTERÍSTICAS / FEATURES

Material hormigón petra 1
Acabado decapado e hidrofugado
Dimensiones l. 50'6, a. 50'6, h. 105 cm.
Color ver carta de colores
Fijación simplemente apoyado o mediante varilla y resina epoxy
Peso 270 Kg
Bulto 120 x 100 x 120 cm [4 unidades]
Peso bulto 1095 Kg

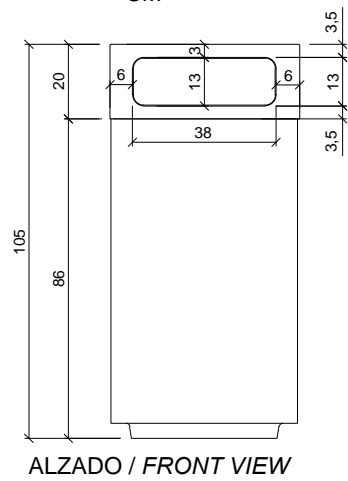
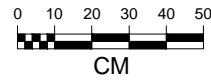
Material precast concrete petra 1
Finish scaled and waterproofed
Dimensions l. 50'6, w. 50'6, h. 105 cm
Colour see colour catalogue
Fixing resting on the ground or anchored with metal rod & epoxy resin
Weight 270 Kg
Package 120 x 100 x 1120 cm [4 units]
Weight package 1095 Kg

diseñador / design: I+D mago:urban



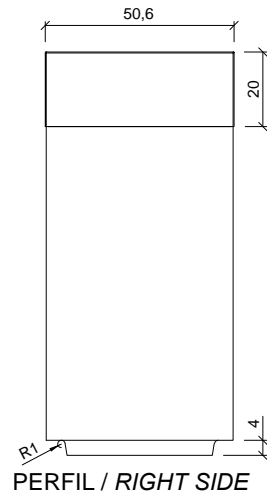
DYNAMIC P2E

GEOMETRIA / GEOMETRY

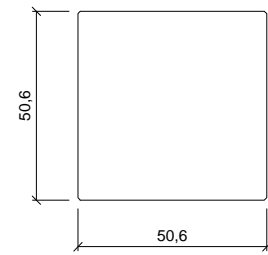


ALZADO / FRONT VIEW

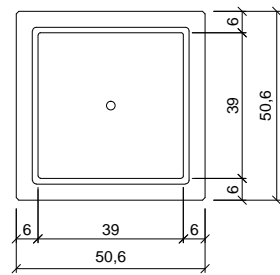
SET / CONJUNTO



PERFIL / RIGHT SIDE

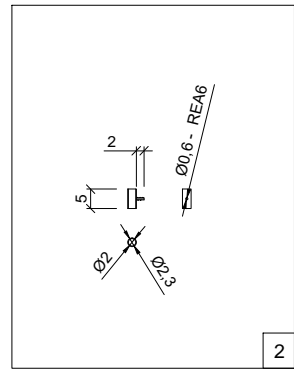


PLANTA / TOP VIEW

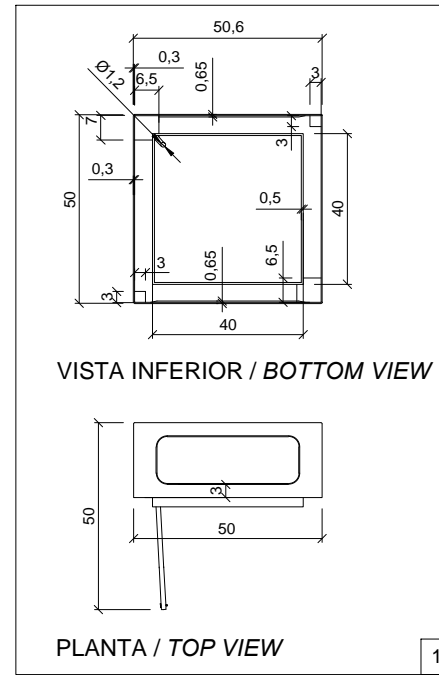


VISTA INFERIOR / BOTTOM VIEW

ACCESORIO / ACCESSORIES



2



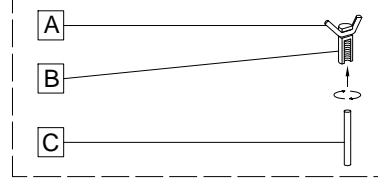
VISTA INFERIOR / BOTTOM VIEW

PLANTA / TOP VIEW

1

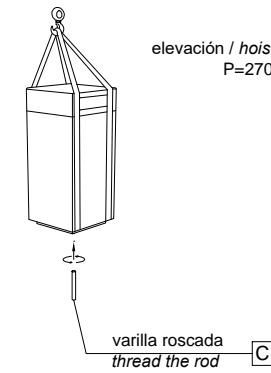
SISTEMA DE FIJACIÓN / ANCHORAGE SYSTEM

- A barra corrugada / corrugated rod
- B casquillo roscado / thread sleeve
- C varilla roscada / thread the rod

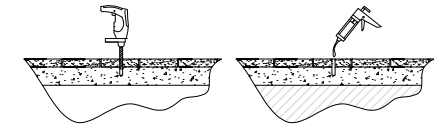


MANIPULACIÓN E INSTALACIÓN / HANDLING AND INSTALLATION

1 enroskar la varilla / thread the rod

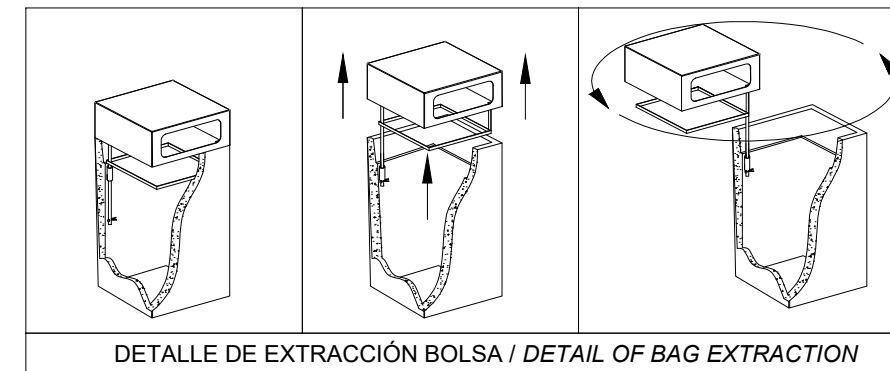
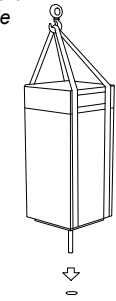


2 perforar agujero y verter resina epoxy dentro / drill hole and pour resin epoxy inside hole



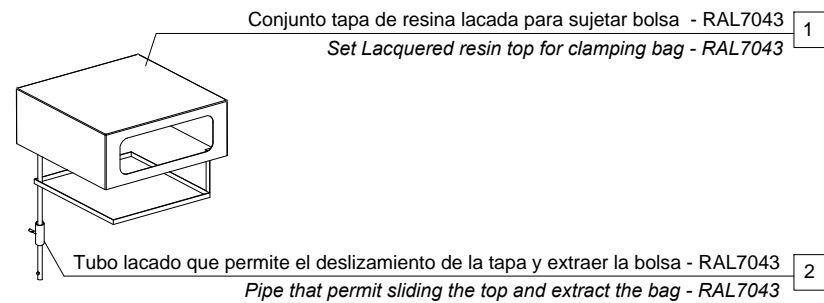
3 insertar varilla roscada en agujero / insert metal threaded rod in hole

elevación / hoisting P=270 Kg

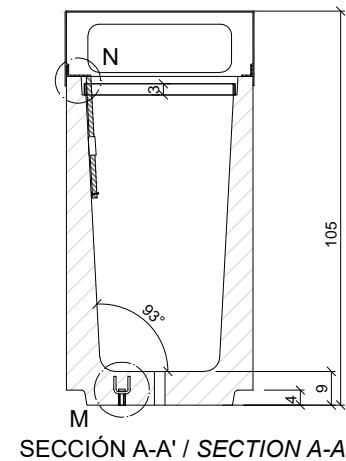


DETALLE DE EXTRACCIÓN BOLSA / DETAIL OF BAG EXTRACTION

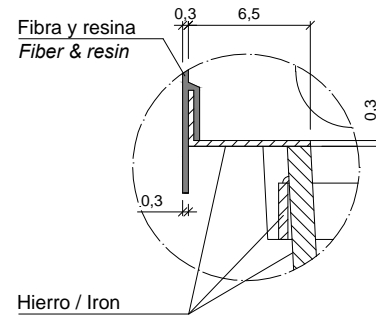
ESPECIFICACIONES / SPECIFICATIONS



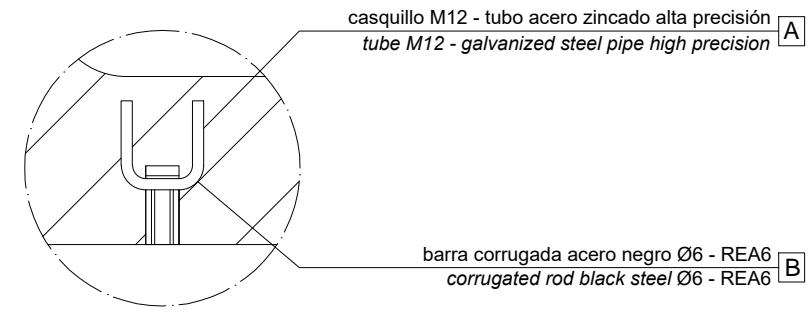
DETALLE ACCESORIO / ACCESSORIES DETAIL



SECCIÓN A-A' / SECTION A-A'



DETALLE: N / DETAIL: N



DETALLE: M / DETAIL: M

Tàrrega, Lleida - Tel. +34 973 15 87 03 - www.magourban.com - info@magourban.com

magourban

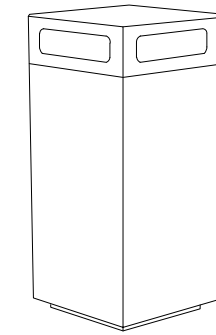


CARACTERÍSTICAS / FEATURES

Material hormigón petra 1
Acabado decapado e hidrofugado
Dimensiones l. 50'6, a. 50'6, h. 105 cm.
Color ver carta de colores
Fijación simplemente apoyado o mediante varilla y resina epoxy
Peso 270 Kg
Bulto 120 x 100 x 120 cm [4 unidades]
Peso bulto 1095 Kg

Material precast concrete petra 1
Finish sanded and waterproofed
Dimensions l. 50'6, w. 50'6, h. 105 cm
Colour see colour catalogue
Fixing resting on the ground or anchored with metal rod & epoxy resin
Weight 270 Kg
Package 120 x 100 x 120 cm [4 units]
Weight package 1095 Kg

diseñador / design: I+D mago:urban

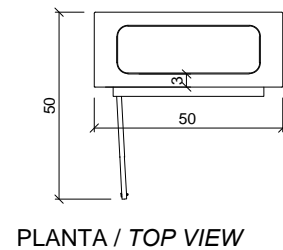
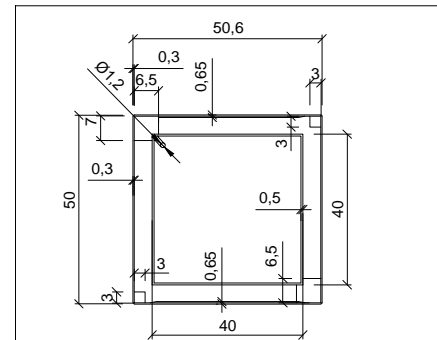
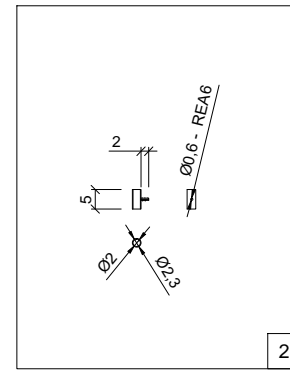
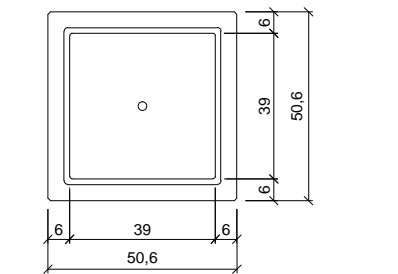
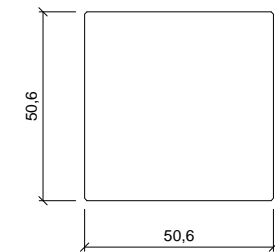
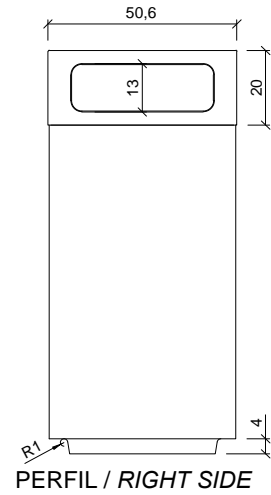
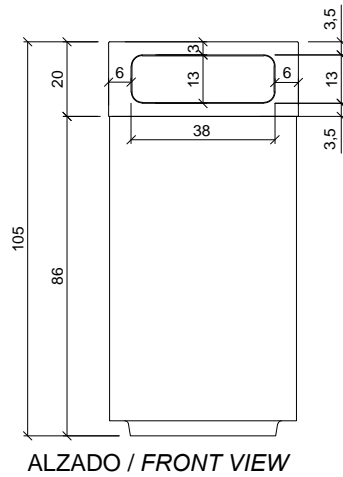
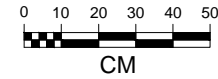


DYNAMIC P4E

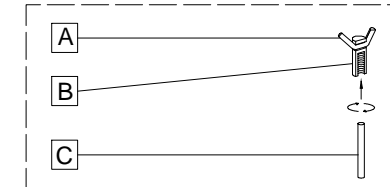
GEOMETRIA / GEOMETRY

SET / CONJUNTO

ACCESORIO / ACCESSORIES



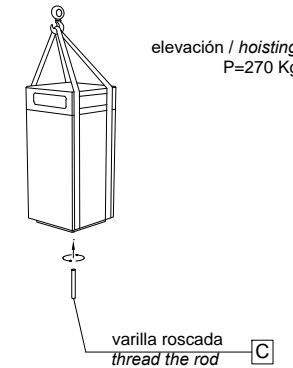
SISTEMA DE FIJACIÓN / ANCHORAGE SYSTEM



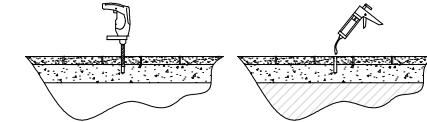
- A barra corrugada / corrugated rod
- B casquillo roscado / thread sleeve
- C varilla roscada / thread the rod

MANIPULACIÓN E INSTALACIÓN / HANDLING AND INSTALLATION

1 enroscar la varilla / thread the rod

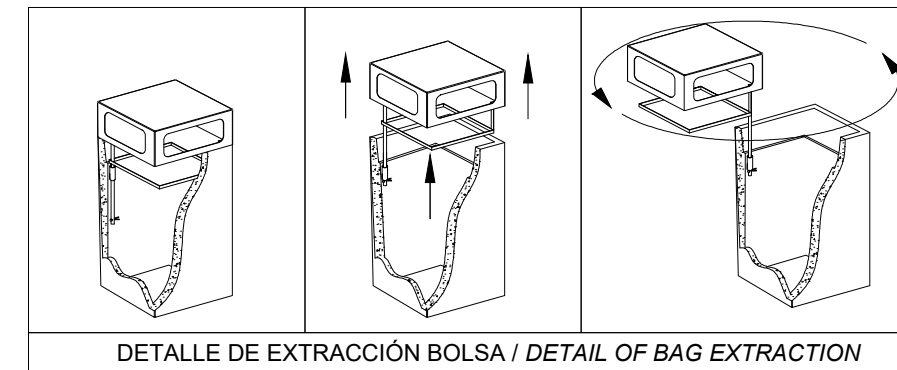
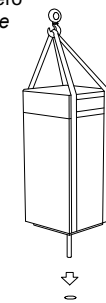


2 perforar agujero y verter resina epoxy dentro drill hole and pour resin epoxy inside hole

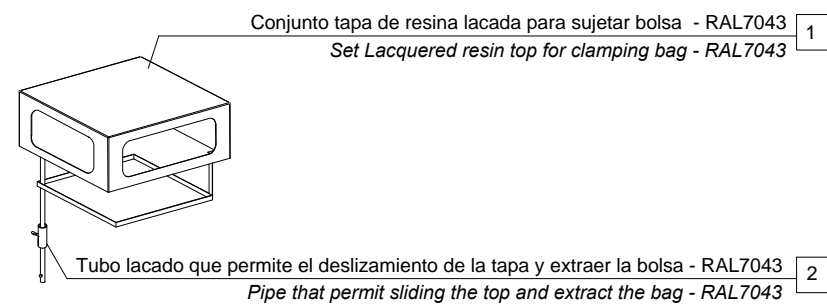


3 insertar varilla roscada en agujero insert metal threaded rod in hole

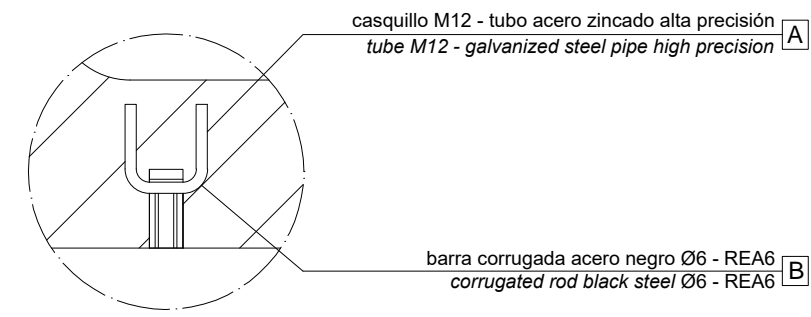
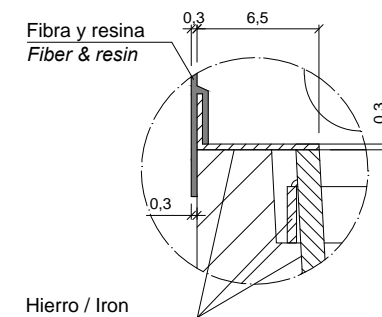
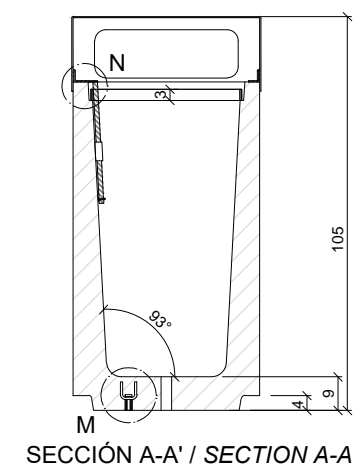
elevación / hoisting P=270 Kg



ESPECIFICACIONES / SPECIFICATIONS



DETALLE ACCESORIO / ACCESSORIES DETAIL



Tàrrega. Lleida - Tel. +34-973 15 87 03 - www.magourban.com - info@magourban.com

magourban

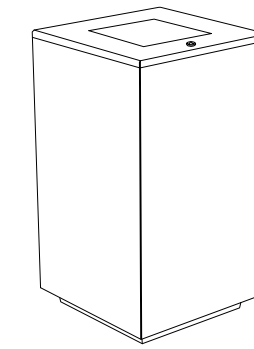


CARACTERÍSTICAS / FEATURES

Material hormigón petra 1
Acabado decapado e hidrofugado
Dimensiones l. 50, a. 50, h. 88 cm.
Color ver carta de colores
Fijación simplemente apoyado o mediante resina epoxy
Peso 270 Kg
Palet 120 x 100 x 110 cm
Peso palet 300 Kg

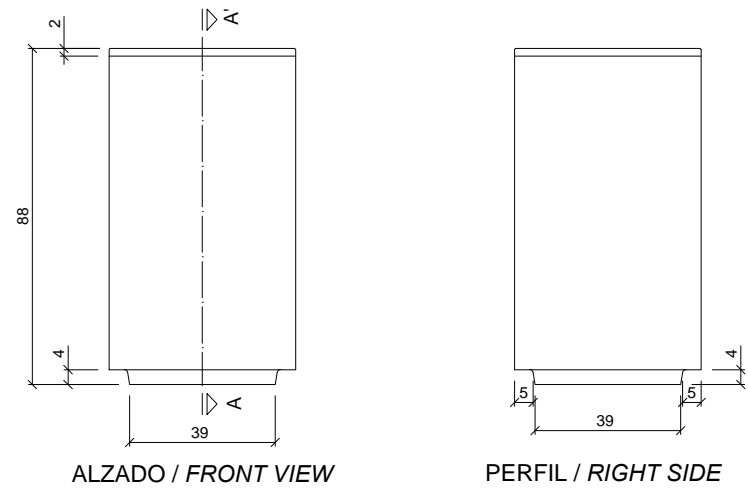
Material precast concrete petra 1
Finish scaled and waterproofed
Dimensions l. 50, w. 50, h. 88 cm
Colour see colour catalogue
Fixing resting on the ground or anchored with epoxy resin
Weight 270 Kg
Pallet 120 x 100 x 110 cm [4 units]
Weight pallet 300 Kg

diseñador / design: I+D mago:urban



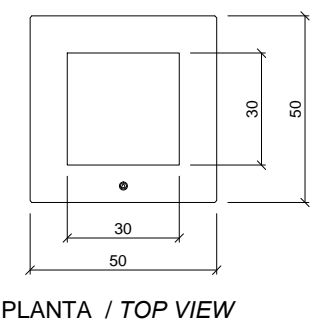
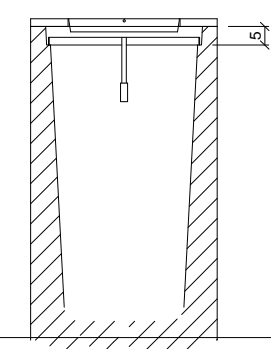
DYNAMIC PB

GEOMETRIA / GEOMETRY



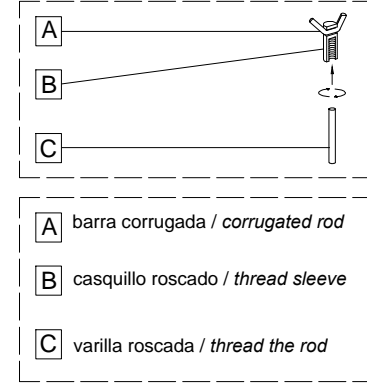
ALZADO / FRONT VIEW

PERFIL / RIGHT SIDE

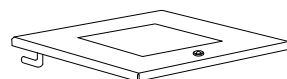


PLANTA / TOP VIEW

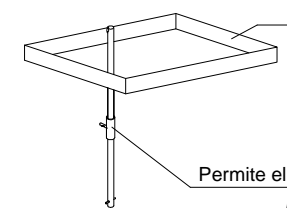
SISTEMA DE FIJACIÓN / ANCHORAGE SYSTEM



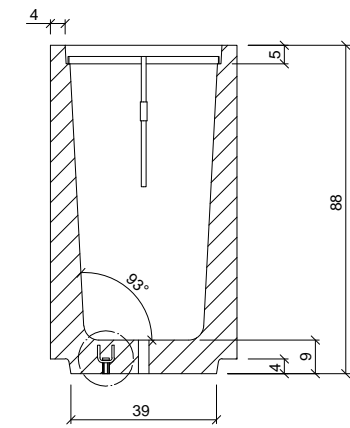
ESPECIFICACIONES / SPECIFICATIONS



Aro para sujetar bolsa lacado - RAL7043
 Lacquered ring for clamping bag - RAL7043 **A**

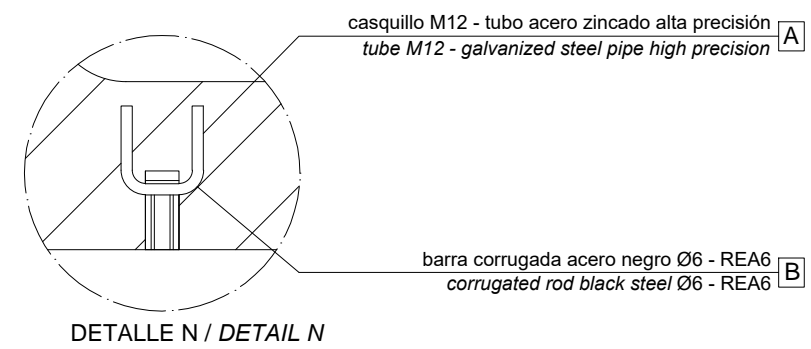
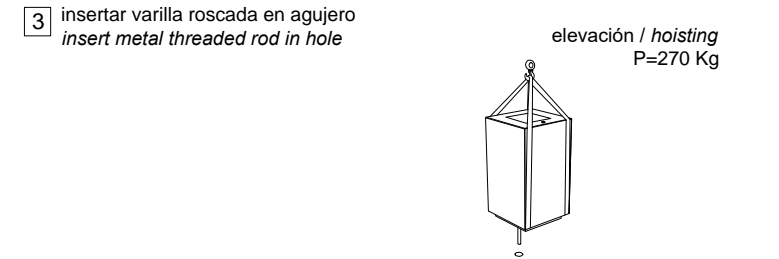
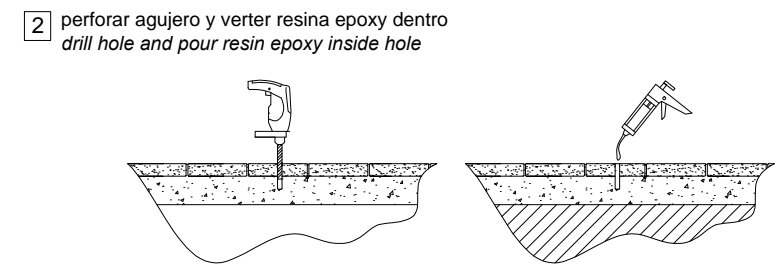
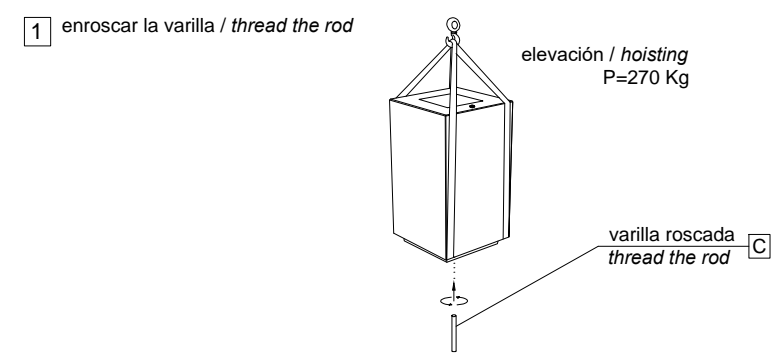


Permite el deslizamiento del anillo y extraer la bolsa - RAL7043
 Permit sliding the ring and extract the bag - RAL7043 **B**



SECCIÓN A-A' / SECTION A-A'

MANIPULACIÓN E INSTALACIÓN / HANDLING AND INSTALLATION



DETALLE N / DETAIL N

Tàrrrega, Lleida - Tel. +34-973 15 87 03 - www.magourban.com - info@magourban.com

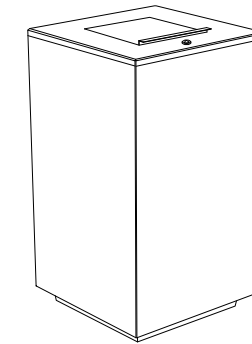


CARACTERÍSTICAS / FEATURES

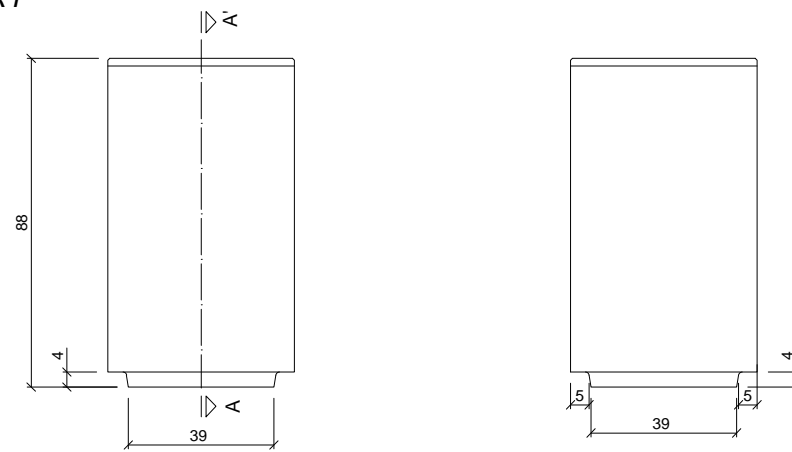
Material hormigón petra 1
Acabado decapado e hidrofugado
Dimensiones l. 50, a. 50, h. 88 cm.
Color ver carta de colores
Fijación simplemente apoyado o mediante resina epoxy
Peso 270 Kg
Palet 120 x 100 x 110 cm
Peso palet 300 Kg

Material precast concrete petra 1
Finish scaled and waterproofed
Dimensions l. 50, w. 50, h. 88 cm
Colour see colour catalogue
Fixing resting on the ground or anchored with epoxy resin
Weight 270 Kg
Palet 120 x 100 x 110 cm [
Weight pallet 300 Kg

diseñador / design: I+D mago:urban

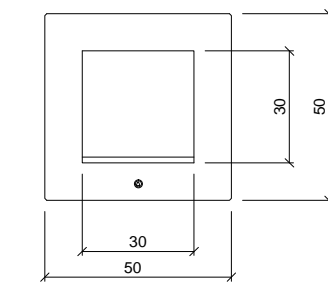


GEOMETRIA / GEOMETRY



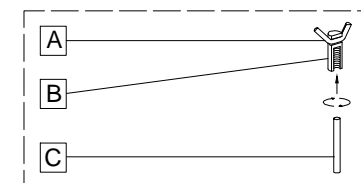
ALZADO / FRONT VIEW

PERFIL / RIGHT SIDE



PLANTA / TOP VIEW

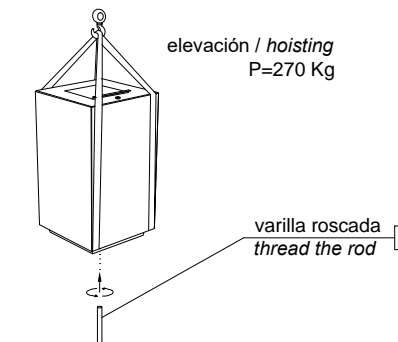
SISTEMA DE FIJACIÓN / ANCHORAGE SYSTEM



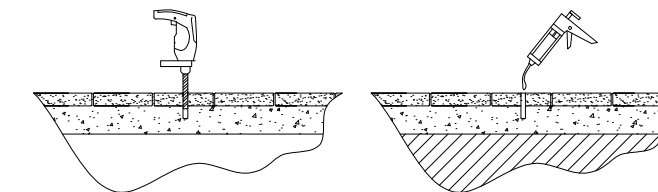
- A barra corrugada / corrugated rod
- B casquillo roscado / thread sleeve
- C varilla roscada / thread the rod

MANIPULACIÓN E INSTALACIÓN / HANDLING AND INSTALLATION

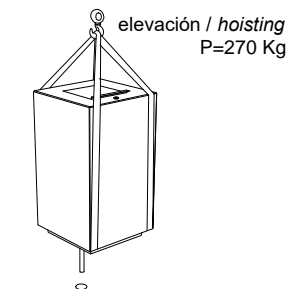
- 1 enroskar la varilla / thread the rod



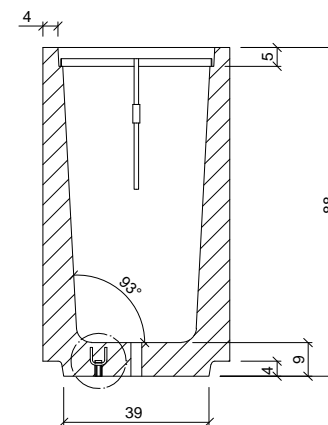
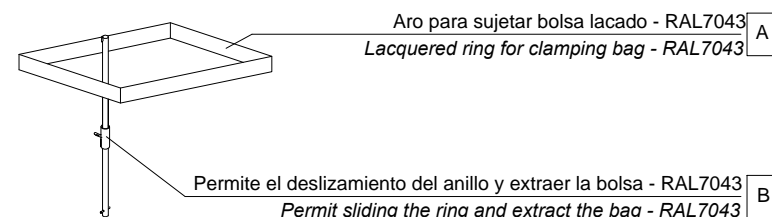
- 2 perforar agujero y verter resina epoxy dentro / drill hole and pour resin epoxy inside hole



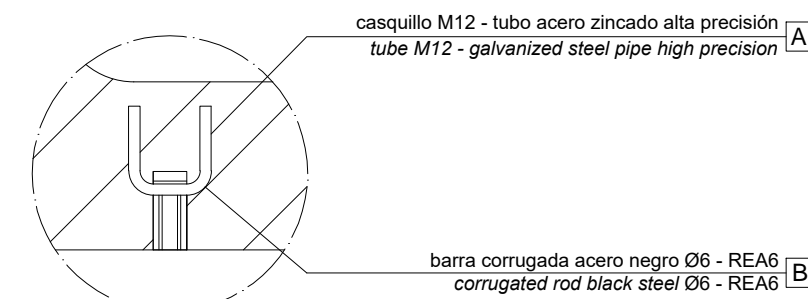
- 3 insertar varilla roscada en agujero / insert metal threaded rod in hole



ESPECIFICACIONES / SPECIFICATIONS



SECCIÓN A-A' / SECTION A-A'



DETALLE N / DETAIL N