

SPÉCIAL

DRAKKAR

PRIX DE VENTE HT VALIDITÉ : JUSQU'AU 31/01/2019 OU DANS LA LIMITE DES STOCKS DISPONIBLES

Cric rouleur 3T avec pédale d'approche rapide

DRAKKAR
EQUIPEMENT

LES +

- Manche avec mousse de protection pour éviter d'endommager les carrosseries des véhicules
- Tampon caoutchouc pour protéger le dessous des châssis
- Pédale d'approche

Garantie
2 ANS

129,00€
Réf. 15453

3T

Réf.	15453
Force de travail	3T
Hauteur mini	145mm
Hauteur maxi	500mm
Longueur	640mm
Poids	37,2kg



Fontaine de nettoyage électrique

DRAKKAR
EQUIPEMENT

Grande capacité.
Pompe électrique 10 à 12 l/mn.
Régulateur.
Robinet de vidange.
Jauge.

Garantie
2 ANS

INFO

Il faut 30l de solvant fontaine minimum pour amorcer la pompe.
Ne pas utiliser de nettoyant mixte comme dégraissant.

129,00€
Réf. 10597
Dont éco-contribution : 1,00 €

Réf.	10597
Alimentation	240V 50Hz
Capacité	75L
Dimensions	790x540x280mm(bac)
Poids	28kg



Meuleuse d'angle sur batterie

DRAKKAR
EQUIPEMENT

18V.
ø125mm.
Démarrage progressif.
Carter en aluminium.
Poignée bi-matière ergonomique, 3 positions.
Protection contre surtensions.

Garantie
2 ANS

NOUVEAU



Livrée avec :
- chargeur rapide 3A
- 2 batteries 4A/h
- sac de transport.
Livrée sans disque,

LES +

- Sans charbon
- Charge rapide
- Avec indicateur de charge

Réf.	06835
Puissance	80W
Charge	2h
Vitesse à vide	8500 tr/min
Profondeur de coupe	15mm
Décibels	98,1dB(A)
Filetage	M14
Batterie	4 A/h Li-ion
Poids	1,7kg (sans la batterie)
Conditionnement	boîte couleur

219,00€
Réf. 06835
Dont éco-contribution : 0,42 €

Servante 7 tiroirs - 187 outils

DRAKKAR
EQUIPEMENT
GARANTIE TOTALE

Servante vide réf.09231
Plan de travail recouvert d'un tapis mousse
Tiroirs montés sur roulements à billes.
Fermeture centralisée des tiroirs.
Dimensions intérieures des tiroirs : 565x400mm
Charge maxi par tiroir :
petit 15 kg - grand 30kg
4 roues ø 120mm 2 fixes 2 pivotantes (1 avec frein)

LES +

- Ouverture à 100% des tiroirs.

TIROIR 1



TIROIR 2



TIROIR 3



TIROIR 4



187
OUTILS

649,00€
Réf. 25048
Dont éco-contribution : 1,12 €

Poste à souder INVERTER, MMA-TIG

Pour électrodes rutiles, basiques, inox, fonte ø1,6 à 4mm, ø3,2mm en continu.
Dispositifs Arc force, Anti-stick, Hot start.
Protection +/- 15% sur les variations de tension.
Peut être branché sur groupe électrogène de 7kW.

Livrée avec :

- câble de soudage de 2m
- porte électrode
- câble d'alimentation de 2m

Garantie
2 ANS

DRAKKAR
EQUIPEMENT



149,00€
Réf. 05155

Réf.	05155
Modèle	FUSION 160
Alimentation	230V
Puissance absorbée	5,5kW
Tension à vide	78V
Plage de réglage	20 à 160A
Electrodes utilisables	1,6 à 4mm
Facteur de marche max 20°C	160A à 40%
Poids	4,6kg
Facteur de marche à 40°C selon la norme I1 max	92A à 60% - 160A à 20% 30A

Presse d'atelier manuelle 10T

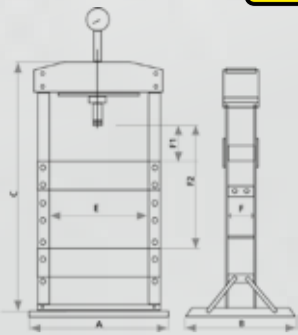


Modèle d'établi.

10 T

318,00€
Réf. 10532

Garantie
2 ANS



Bâti soudé.

Réf.	10532
Force de travail	10T
A	566mm
B	495mm
C	732mm
D	1058mm
E	336mm
F	110mm
F1 minimum	110mm
F2 maximum	364mm
Course hydraulique	175mm
Poids	54,7kg

Presse d'atelier manuelle 20T

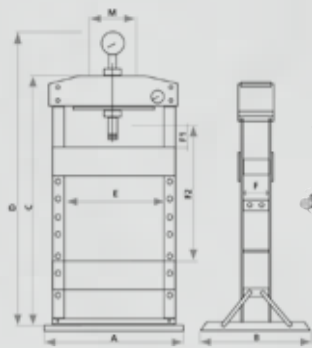


Table ajustable.
Vés de dressage.
Bâti boulonné.

20 T

515,00€
Réf. 10521

Garantie
2 ANS



Réf.	10521
Force de travail	20T
A	738mm
B	700mm
C	1515mm
D	1787mm
E	542mm
F	100mm
F1 minimum	29,5mm
F2 maximum	989,5mm
Course hydraulique	185mm
M course latérale	400mm
Hauteur Hors tout	1775mm
Poids	111kg

Presse d'atelier manuelle 30T

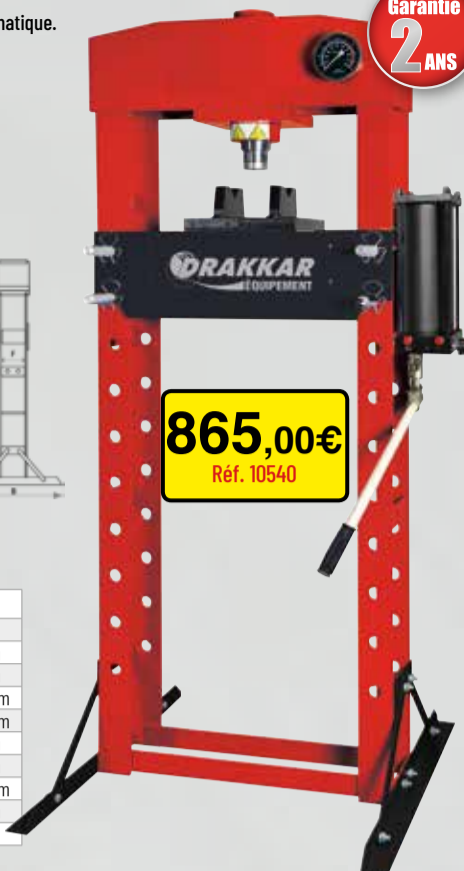
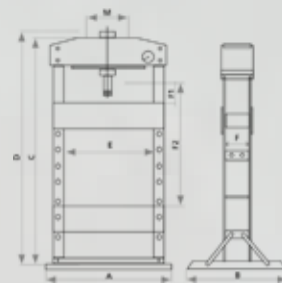


Table de travail ajustable à différentes hauteurs.
Presse mécano soudée.
Piston avec retour automatique.
Vés de dressage.
Vérin mobile.

30 T

865,00€
Réf. 10540

Garantie
2 ANS

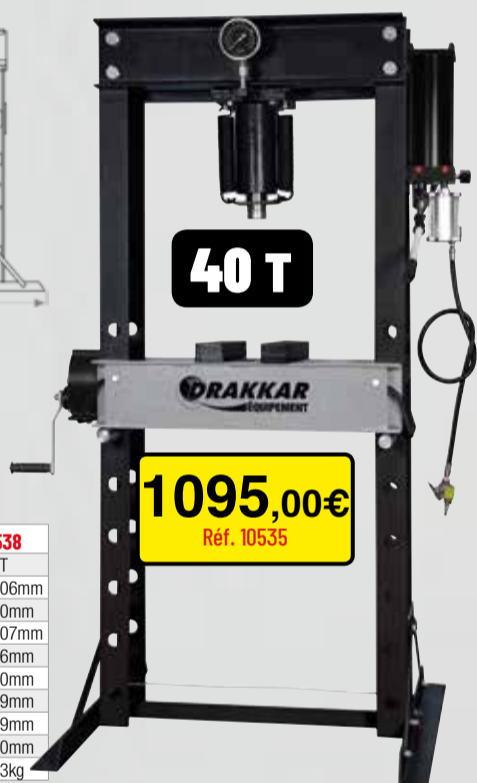
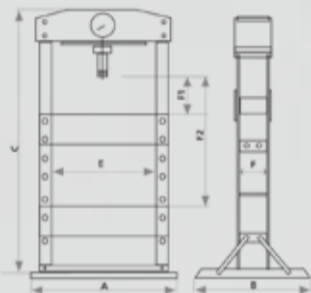


Bâti soudé.

Réf.	10540
Force de travail	30T
A	795mm
B	700mm
C	1773mm
D	1801mm
E	535mm
F1 minimum	150mm
F2 maximum	1030mm
Course hydraulique	152mm
Poids	164kg

Presse d'atelier manuelle et pneumatique

Table de travail ajustable à différentes hauteurs avec un treuil.
Piston avec retour automatique.
Bâti boulonné.



1095,00€
Réf. 10535

Réf.	10535	10538
Force de travail	40T	45T
A	938mm	1106mm
B	800mm	800mm
C	1907mm	1707mm
F	180mm	826mm
E	658mm	210mm
F1 minimum	0mm	159mm
F2 maximum	948mm	859mm
Course hydraulique	180mm	190mm
Poids	235kg	303kg



1230,00€
Réf. 10538

Table de travail ajustable à différentes hauteurs.
Presse mécano soudée.
Piston avec retour automatique.
Vés de dressage.
Vérin coulissant latéralement.
Pédale de commande pour la pompe pneumatique.



Garantie
2 ANS

1960,00€
Réf. 10550

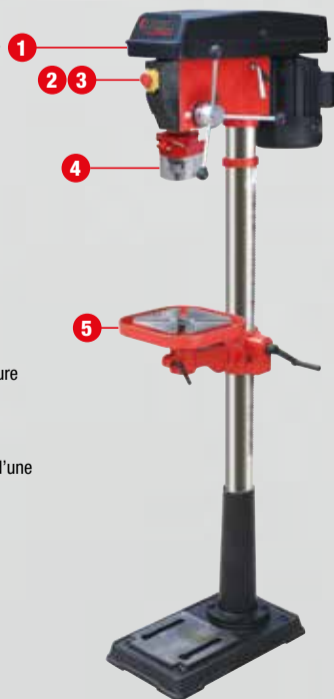
Réf.	10550
Force de travail	50T
A	1036mm
B	800mm
C	1831mm
D	1877mm
E	730mm
F1 minimum	67,5mm
F2 maximum	1047,5mm
Course hydraulique	200mm
Poids	302,5kg



Perçuseur sur colonne monophasée



Livrée sans étai.
Interrupteur magnétique ON-OFF (manque de tension).
Arrêt coup de poing.
Sécurité à l'ouverture du capot.



Garantie
2 ANS

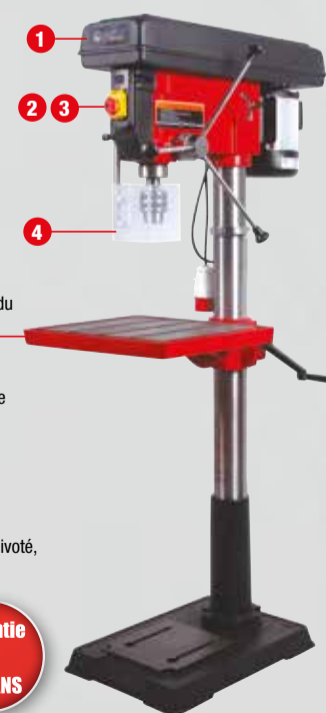
- COFFRE A COURROIE**
Contacteur de sécurité : à l'ouverture du capot la machine s'arrête
- CONTACTEUR**
Interrupteur marche/arrêt équipé d'une bobine à manque de tension
- COUP DE POING**
"Arrêt d'urgence"
- ECRAN DE PROTECTION**
- TABLE**
Ajustable en hauteur

Réf.	15590	15591	15593
Alimentation	230V	230V	230V
Puissance	550W	750W	750W
Capacité de perçage max	Ø 16mm	Ø 20mm	Ø 20mm
Mandrin	1,5-13mm	1-16mm	1-16mm
Course du mandrin	60mm	80mm	80mm
Vitesse mini maxi	300-2550 tr/min	180-2770 tr/min	180-2770 tr/min
Nombre de vitesse	12	16	16
Hauteur totale	840mm	1000mm	1600mm
Poids	29kg	43,6kg	55kg
	217,00€	362,00€	329,00€
Dont éco-contribution :	1,00 €	1,00 €	1,00 €

Perçuseur sur colonne triphasée



Livrée sans étai
Interrupteur magnétique ON-OFF (manque de tension).
Arrêt coup de poing. Sécurité à l'ouverture du capot.
Ecran de protection avec sécurité à l'ouverture.



Garantie
2 ANS

- COFFRE A COURROIE**
Contacteur de sécurité : à l'ouverture du capot la machine s'arrête
- CONTACTEUR**
Interrupteur marche/arrêt équipé d'une bobine à manque de tension
- COUP DE POING**
"Arrêt d'urgence"
- ECRAN DE PROTECTION ASSERVI**
- Contacteur intégré : si l'écran est pivoté, la machine s'arrête
- Mat ajustable
- Ecran large
- TABLE**
Ajustable en hauteur

Réf.	15584	15586
Alimentation	400V	400V
Puissance	1100W - 1,5CV	1500W - 2CV
Capacité de perçage max	Ø 25mm	Ø 32mm
Mandrin	5-16mm	5-16mm
Course du mandrin	80mm	120mm
Vitesse mini maxi	160 à 3000 tr/min	120 à 3480 tr/min
Cône morse	MT2	MT3
Nombre de vitesse	16	12
Hauteur totale	1635mm	1710mm
Poids	72,2kg	108,9kg
	623,00€	855,00€
Dont éco-contribution :	1,00 €	1,00 €

Coffret de forets cône morse HSS



Coffret bois de 10 forets CM2
Taillés meulés
Qualité de l'acier : 4341 HSS
Composition : 14,5 à 23mm (sans 15,5mm)

Qualité ++

138,00€
Réf. 22290



Coffret de forets cône morse HSS



Coffret bois de 8 forets CM3
Taillés meulés
Qualité de l'acier : 4341 HSS
Composition : 24 à 31mm

Qualité ++

199,00€
Réf. 22295

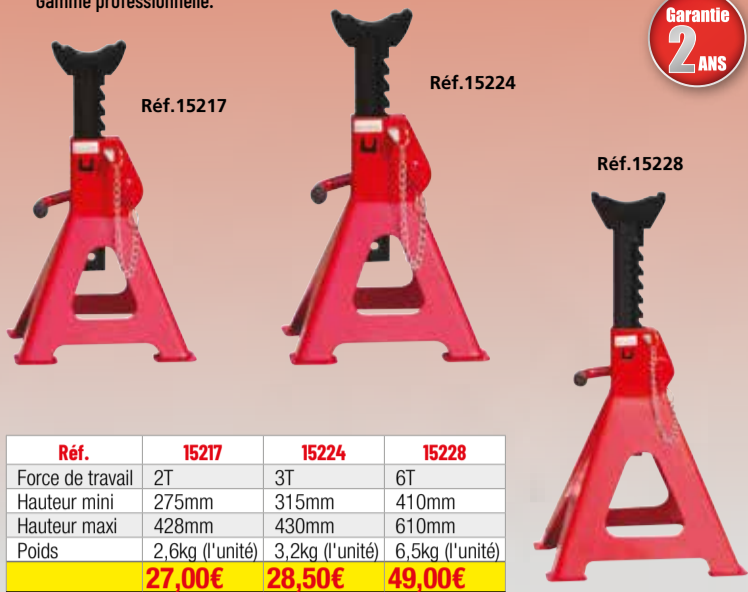


Jeu de 2 chandelles à crémaillère

Gamme professionnelle.

DRAKKAR
EQUIPEMENT

Garantie
2 ANS



Réf.	15217	15224	15228
Force de travail	2T	3T	6T
Hauteur mini	275mm	315mm	410mm
Hauteur maxi	428mm	430mm	610mm
Poids	2,6kg (l'unité)	3,2kg (l'unité)	6,5kg (l'unité)
	27,00€	28,50€	49,00€

Cric bouteille hydraulique

Corps en fonte.
Construction robuste.
Valve de sécurité contre les surcharges.

DRAKKAR
EQUIPEMENT

Garantie
2 ANS



Réf.	13002	13005	13008	13012	13015	13020
Force de travail	2T	5T	8T	12T	15T	20T
Hauteur mini	148mm	185mm	190mm	200mm	205mm	217mm
Hauteur maxi	276mm	355mm	365mm	380mm	390mm	407mm
Course du vérin	80mm	110mm	115mm	120mm	125mm	130mm
Poids	2,4kg	4,3kg	5,4kg	7,2kg	7,4kg	9,8kg
	18,20€	25,00€	30,00€	38,00€	43,50€	52,50€

Cric de fosse

Pompe hydraulique à pédale.
Avec valve de sécurité.
Roulettes nylon.
Course 1er étage : 810mm.

DRAKKAR
EQUIPEMENT

Garantie
2 ANS



Réf.	15306	15310
Diamètre	30mm (piston)	35mm (piston)
Force de travail	500kg	1T
Hauteur mini	1175mm	1195mm
Hauteur maxi	1985mm	2005mm
Poids	32kg	56kg
	199,00€	335,00€

Tête orientable

Pour cric de fosse 500kg
Réf. 15306
Livrée démontée.
Dim. 340x340x130mm.

DRAKKAR
EQUIPEMENT

Garantie
2 ANS



Réf.	10585
Capacité	500kg

66,00€
Réf. 10585

Barre support moteur

Pied orientables.
Position 1 : Réglable de 0 à 205mm verticalement.
Position 2 : Réglable de 730 à 1480mm horizontalement.

DRAKKAR
EQUIPEMENT



Réf.	10586
Capacité	0,5T
Poids	17kg

95,00€
Réf. 10586

Porte pneu de tracteur

Avec vérin hydraulique.
2x3 rouleaux.
4 roues Ø145mm.
Pour roues de tracteurs, camions et TP.
Hauteur de levage : de 0 à 770 mm.
Pour des roues de Ø1m à 1m80 et d'une largeur de 800 mm.

DRAKKAR
EQUIPEMENT

Garantie
2 ANS



Réf.	15502
Capacité	1200kg
Dimensions	1270x990x1340mm
Poids	111kg

649,00€
Réf. 15502

Porte pneu de tracteur

Vérin hydraulique.
2x4rouleaux.
5 roues Ø145mm.
Pour roues de tracteurs, camions et TP.
Hauteur de levage : de 0 à 760mm.
Pour des roues de Ø 1m à 2m20 et d'une largeur de 800mm.

DRAKKAR
EQUIPEMENT

Garantie
2 ANS



Réf.	15457
Capacité	1200kg
Dimensions	1270x990x1340mm
Poids	118kg

820,00€
Réf. 15457

Table élévatrice pour 2 roues (moto, scooter, etc...)

Table élévatrice avec pompe manuelle et pneumatique.



DRAKKAR
EQUIPEMENT

Garantie
2 ANS

905,00€
Réf. 15396

Réf.	15396
Capacité	680kg
Hauteur mini	185mm
Hauteur maxi	830mm
Longueur	1950mm
Poids	183kg
Descriptif	Rampe 500x710mm
Largeur	710mm



Table élévatrice pour 2 et 4 roues (moto, quad, tondeuse, tondeuse auto-portée, etc...)

Table élévatrice avec rallonge de table, pompe manuelle et pneumatique.

DRAKKAR
EQUIPEMENT

Garantie
2 ANS

1155,00€
Réf. 15398

Réf.	15398
Capacité	680kg
Hauteur mini	185mm
Hauteur maxi	830mm
Longueur	1950mm
Poids	239kg
Descriptif	Extension : 1950x254mm Plateforme : 1950x964mm
Largeur	1218mm



Étau acier avec enclume base pivotante à 360°

100% acier

LES +

- Mors démontable
- Serre tubes



Garantie **10 ANS**

Réf.	15994	15990	15991
Mâchoires	125mm	150mm	200mm
Ouverture	120mm	150mm	200mm
Poids	11kg	14,6kg	19,2kg
	99,00€	105,00€	167,00€

Étau acier avec enclume base pivotante à 360°

100% acier

LES +

- Mors démontable
- Serre tubes



Garantie **10 ANS**

Réf.	15996
Mâchoires	150mm
Ouverture	180mm
Poids	18,4kg

199,00€
Réf. 15996

Touret à meuler meule/meule

- meules : grain de 36 et 60.
- corps en fonte
- écrans de protection
- interrupteur magnétique
- Support d'outils

Réf.	15542	15541
Alimentation	230V	230V
Puissance	400W	550W
Tour / min	2950 tr/min	2950 tr/min
Diamètre	150mm	200mm
Poids	8,6kg	11kg
	58,00€	64,00€

Dont éco-contribution : 0,25



Réf. 15542



Réf. 15541

Garantie **5 ANS**

Touret à meuler meule/brosse

- meule : grain de 60.
- brosse acier
- corps en fonte
- capot de protection
- écran de protection
- interrupteur magnétique
- Support d'outils



Réf.	15543
Alimentation	230V
Puissance	450W
Tour / min	2950 tr/min
Diamètre	150mm
Poids	9kg

71,00€
Réf. 15543
Dont éco-contribution : 0,25 €

Touret à meuler mixte

- meule à eau : grain de 80.
- meule sèche : grain de 36.
- corps en fonte
- écran de protection
- bac à eau
- interrupteur magnétique
- Support d'outils



Réf.	15545
Alimentation	230V
Puissance	250W
Tour / min	2850 tr/min / 135tr/min
Diamètre	200mm (meule à eau) / 150mm (meule)
Poids	9,2kg

69,00€
Réf. 15545
Dont éco-contribution : 0,25 €

Pied de touret

Longueur x largeur du plateau : 360x230mm
Longueur x largeur de la base : 420x320mm
Longueur x largeur de la colonne : 300x200mm
Hauteur totale : 800mm
Vendu sans touret.

138,00€
Réf. 15529

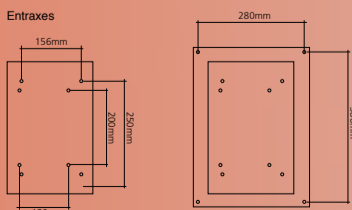


Photo : suggestion de présentation

Touret à meuler meule/meule ø 150 mm

Meule : grain de 36 et 80.

Réf.	15528
Alimentation	230V
Puissance	520W
Tour / min	2950 tr/min
Diamètre	150mm
Poids	17,6kg

144,00€
Réf. 15528
Dont éco-contribution : 0,25 €



Touret à meuler meule/brosse

Meule : grain de 80.
Brosse acier.

Réf.	15526	15527
Alimentation	230V	230V
Puissance	520W	900W
Tour / min	2950 tr/min	2950 tr/min
Diamètre	150mm	200mm
Poids	17,6kg	27,4kg
	152,00€	245,00€

Dont éco-contribution : 0,25 €



INFO

Tous les tourets de la gamme sont équipés d'un interrupteur à manque de tension (réarmement obligatoire en cas de coupure de courant ou baisse de tension). Nos tourets sont homologués et conformes aux normes en vigueur.

- Large écran de protection.
- Moteur puissant.
- Flasque de protection.
- Corps en fonte.
- Meules rectifiées.
- Arrêt coup de poing.
- Interrupteur magnétique.

Compresseur 100L 3CV

LES +

- Tableau de contrôle avec sortie directe et sortie régulée
- Fourreau pour rangement accessoires
- Enrouleur fixe de tuyau en bout de cuve



DRAKKAR EQUIPEMENT

Garantie 2 ANS

Réf.	11210
En "V" - Fonte	
Cuve	100 L
Alimentation	230 V mono
Puissance	3 CV (2,2KW)
Rotation	1140 tr/min
Volume d'air aspiré	347 l/min
Volume air engendré	270 l/min
Pression maxi	9 bar
Cylindrée	305 cm3
Dimensions	106x50x80cm
Poids	71,5 kg

EXCELLENT RENDEMENT

490,00€
Réf. 11210
Dont éco-contribution : 0,38 €

Compresseur 100l 3CV tri

LES +

- Tableau de contrôle avec sortie directe et sortie régulée
- Fourreau pour rangement accessoires
- Enrouleur fixe de tuyau en bout de cuve



DRAKKAR EQUIPEMENT

Garantie 2 ANS

Réf.	11209
En "V" - Fonte	
Cuve	100 L
Alimentation	400 V Tri
Puissance	3 CV (2,2KW)
Rotation	1140 tr/min
Volume d'air aspiré	347 l/min
Volume air engendré	270 l/min
Pression maxi	9 bar
Cylindrée	305 cm3
Dimensions	106x50x80cm
Poids	74,5 kg

EXCELLENT RENDEMENT

609,00€
Réf. 11209
Dont éco-contribution : 0,38 €

Compresseur à pistons 150L 3CV

Entrainement par courroie.

DRAKKAR EQUIPEMENT

Garantie 2 ANS

LES +

- Tableau de contrôle avec sortie directe et sortie régulée
- Fourreau pour rangement accessoires
- Enrouleur fixe de tuyau en bout de cuve

EXCELLENT RENDEMENT



769,00€
Réf. 11270
Dont éco-contribution : 0,38 €

810,00€
Réf. 11272
Dont éco-contribution : 0,38 €

Réf.	11270	11272
En "V" - Fonte	En "V" - Fonte	En "V" - Fonte
Cuve	150 L	150 L
Alimentation	230 V mono	400 V Tri
Puissance	3 CV (2,2KW)	3 CV (2,2KW)
Rotation	1243 tr/min	1243 tr/min
Volume d'air aspiré	380 l/min	380 l/min
Volume air engendré	310 l/min	310 l/min
Pression maxi	9 bar	9 bar
Cylindrée	355 cm3	355 cm3
Dimensions	138x60x96cm	138x60x96cm
Poids	91 kg	94 kg

Compresseur à pistons 200L 3CV

Entrainement par courroie.

DRAKKAR EQUIPEMENT

Garantie 2 ANS

LES +

- Tableau de contrôle avec sortie directe et sortie régulée
- Fourreau pour rangement accessoires
- Enrouleur fixe de tuyau en bout de cuve

EXCELLENT RENDEMENT



Réf.	11274
En "V" - Fonte	
Cuve	200 L
Alimentation	230 V mono
Puissance	3 CV (2,2KW)
Rotation	1243 tr/min
Volume d'air aspiré	380 l/min
Volume air engendré	310 l/min
Pression maxi	9 bar
Cylindrée	355 cm3
Dimensions	150x60x102cm
Poids	108 kg

855,00€
Réf. 11274
Dont éco-contribution : 0,38 €

Compresseur à pistons 200l 5,5CV tri

Entrainement par courroie.

DRAKKAR EQUIPEMENT

Garantie 2 ANS

LES +

- Tableau de contrôle avec sortie directe et sortie régulée
- Fourreau pour rangement accessoires
- Enrouleur fixe de tuyau en bout de cuve

EXCELLENT RENDEMENT



Réf.	11276
En "W" - Fonte	
Cuve	200 L
Alimentation	400 V Tri
Puissance	5,5 CV (4KW)
Rotation	1181 tr/min
Volume d'air aspiré	585 l/min
Volume air engendré	450 l/min
Pression maxi	9 bar
Cylindrée	477 cm3
Dimensions	150x60x108cm
Poids	127 kg

1070,00€
Réf. 11276
Dont éco-contribution : 0,69 €

Compresseur à pistons entraîné par courroies

Compresseur fixe.

. Sans détendeur.

. Equipement du réservoir : soupape de sécurité, manomètre, vanne de purge, vanne de sortie d'air directe.

DRAKKAR EQUIPEMENT

Garantie 2 ANS



Réf. 11237



Réf. 11238



Réf. 11239

Réf.	11237	11238	11239
Cuve	270L	500L	500L
Alimentation	380 V Tri	380 V Tri	380 V Tri
Puissance	5,5 CV (4kW)	7,5 CV (5,5kW)	10 CV (7,5kW)
Décibels	87 dB à 1m		
Rotation	1400 tr/min (bloc)	980 tr/min (bloc)	980 tr/min (bloc)
Volume air engendré	38m3/h	52m3/h	72m3/h
Pression maxi	7/9 bar	10 bar	10 bar
Sortie	1/2" F directe	1/2" F directe	1/2" F directe
Dimensions	1700x600x1270mm	2000x700x1350mm	2000x700x1350mm
Poids	159kg	235kg	290kg
Info plus		Option sur commande : démarrage étoile/triangle (permet de consommer moins d'intensité au démarrage)	

1155,00€

1735,00€

2100,00€

Cuve pour compresseur

DRAKKAR EQUIPEMENT

Cuve verticale.

Kit équipement cuve comprenant :

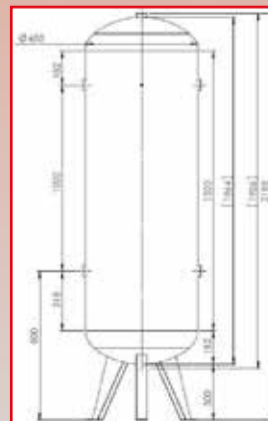
- . Manomètre
- . Soupape de sécurité
- . Vanne de purge (manuelle)
- . Vanne de sortie
- . Bouchons + raccords

Garantie 2 ANS

INFO

Pensez à purger votre cuve le plus souvent possible, sa durée de vie en dépend.

799,00€
Réf. 11247



Réf.	11247
Cuve	500L
Pression de service	11 bar max
Dimensions	h.2050xØ600mm
Poids	119kg



Compresseur thermique essence type "brouette"

Moteur à essence monocylindre, 4 temps OHV, refroidissement à air, cylindre incliné 25°, arbre de prise de force horizontal, cylindre chemisé en fonte

Bloc :

- Entraînement par courroie.
- Cylindres en fonte.

Châssis + cuve :

- Peinture époxy.
- Equipé de toutes les sécurités : manomètre en bain de glycérine, soupape de sécurité, vanne de purge, vanne de sortie d'air.
- Roues gonflables surdimensionnées.
- Poignées amovibles.

Réf.	11248	11249
Cuve	2 cuves de 17L	2 cuves de 17L
Puissance	5 CV (3,7kW)	9 CV (6,7kW)
Capacité du réservoir	3,1L	5,3L
Démarrage	Lanceur à rappel	Lanceur à rappel
Rotation	1260 tr/min (bloc)	1100 tr/min (bloc)
Volume air engendré	25m ³ /h	58m ³ /h
Pression maxi	9 bar	8/10 bar
Cylindrée	446cm ³	727cm ³
Moteur	Honda GX 160 QX	Honda GX 270 QX
Sortie	1/2" F directe	1/2" F directe
Dimensions	1350x700x810mm	1350x700x1000mm
Poids	80kg	125kg



1735,00€
Réf. 11248

Réf. 11249
Avec :
- Refroidisseur intermédiaire et final.
- Régulation pneumatique (système DASHPOT)

INFO +

Garantie
2 ANS

DRAKKAR
EQUIPEMENT



3769,00€
Réf. 11249

Enrouleur pneumatique automatique orientable

Tuyau 100% PU

Support pivotant sur 180°.

Dispositif d'arrêt à la longueur désirée.

Retour automatique par ressort de rappel.

Boule d'arrêt fin de tuyau.

Tuyau souple en polyuréthane renforcé Ø int. 8mm - Ø ext. 12mm.

Réf.	18443	09340	09341
Raccords de sortie	M ¼	M ¼	M ¼
Pression	12 bar	12 bar	12 bar
Ø du carter	30 cm	30 cm	31 cm
Section	8x12 mm	8x12 mm	8x12 mm
Longueur tuyau	9 m +1 m	15 m +1 m	25 m +1 m
Dimensions	300x260x150mm	320x290x180mm	350x310x200mm
Poids	3kg	4,5kg	6,3kg
	57,00€	79,00€	99,00€



Réf.18443



Réf.09340



Réf.09341

Garantie
2 ANS

DRAKKAR
EQUIPEMENT

Enrouleur pneumatique automatique

- Raccords rapides 1/4".
- Tuyau caoutchouc Ø int. 10mm - Ø ext. 17mm.
- Pression d'utilisation max : 20 bar.
- Débit d'air maximum : 707 l/min.
- Avec 4 rouleaux guide tuyau.
- Avec arrêteur de tuyau.
- Bâti entièrement métallique, finition peinture époxy.
- Bras réglable suivant la fixation (mur, sol, plafond).
- Support robuste en acier.



Réf.	09483	09485	09487
Ø du tuyau	10x17mm	10x17mm	10x17mm
Longueur tuyau	10m	15m	20m
Poids	12kg	15kg	18kg
	58,00€	86,00€	99,00€

DRAKKAR
EQUIPEMENT

NOUVEAU

Garantie
2 ANS

Embase pivotante pour enrouleur d'air

Pour réf. 09485 + 09487 + 09483



NOUVEAU

17,50€
Réf. 09463

Ils sont livrés avec :
tuyau de raccordement d'arrivée d'air longueur 1m, raccords rapides, ruban au PTFE.

Ponceuse aspirante pour centrale

Matière composite.
Orbite de 5mm.
Plateau Ø150mm 6 trous.

DRAKKAR
EQUIPEMENT

Garantie
2 ANS



216,00€
Réf. 06959

Réf.	06959
Pression de service	6,2 bar
Consommation d'air	57 l/mn
Rotation	12000 tr/min
Entrée air	¼"
Poids	1,4kg
Conditionnement	boite carton

Clé à chocs ½"

Réversible.
Frappe double marteau.

DRAKKAR
EQUIPEMENT

Garantie
2 ANS

INFO
Dovilles longues non conseillées

LES +
→ Légère et compacte !



144,00€
Réf. 06984

Réf.	06984
Couple maxi	680 Nm
Consommation d'air	113 l/mn
Rotation	10000 tr/min
Entrée air	¼"
Longueur	120 mm
Poids	1,4 kg
Conditionnement	boite carton.

Clé à chocs ½" composite

Réversible.
Frappe double marteau.
6 réglages (3+3).

DRAKKAR
EQUIPEMENT

Garantie
2 ANS



129,00€
Réf. 06986

Réf.	06986
Couple maxi	1016 Nm
Consommation d'air	127 l/mn
Rotation	7500 tr/min
Entrée air	¼"
Longueur	195 mm
Poids	1,93kg

Clé à chocs ¾" composite

Réversible.
Frappe double marteau.
5 réglages (2+3).

DRAKKAR
EQUIPEMENT

Garantie
2 ANS

Idéale pour l'auto, PL, matériel agricole !



289,00€
Réf. 06987

Réf.	06987
Pression	6,3 bar
Couple maxi	1890 Nm
Consommation d'air	340 l/mn
Rotation	4600 tr/min
Entrée air	3/8"
Longueur	235 mm
Poids	3,6kg
Conditionnement	boite carton

Clé à chocs 1/2" sur batterie 24V

DRAKKAR
ÉQUIPEMENT

Chargeur rapide : 80 min - 2 Ah.

Réf.	06979
Vitesse à vide	2000tr/min
Cadence de frappe	2600 impacts/min
Couple maxi	450Nm
Poids	3,3kg
Conditionnement	Coffret PVC

Garantie
2 ANS



Livrée avec 2 batteries
Ni-Mh 2Ah 24V.

216,00€

Réf. 06979
Dont éco-contribution : 0,08 €

Clé à chocs 1/2" sur batterie 24V

DRAKKAR
ÉQUIPEMENT

Chargeur rapide : 80 min - 2 Ah.

Réf.	06998
Vitesse à vide	2000tr/min
Cadence de frappe	2600 impacts/min
Couple maxi	550Nm
Poids	3,6kg
Conditionnement	Coffret PVC

Garantie
2 ANS

LES +

→ La plus puissante :
550Nm



Livrée avec 2 batteries
Ni-Mh 2 Ah 24V.

230,00€

Réf. 06998
Dont éco-contribution : 0,08 €

Clé à chocs 1/2" sur batterie Li-ion 26V

DRAKKAR
ÉQUIPEMENT

Tension de la batterie 26V.

Réf.	06991
Vitesse à vide	2000tr/min
Cadence de frappe	2 600 impacts/min
Couple maxi	450Nm

Garantie
2 ANS



Livrée avec 2 batteries
Li-Ion 3Ah 26V.

329,00€

Réf. 06991
Dont éco-contribution : 0,08 €

Meuleuse d'angle

DRAKKAR
ÉQUIPEMENT

Disque ø125mm.
Poignée 2 positions.
Blocage de l'arbre.
Carter de protection.
Interrupteur marche arrêt à manque de tension.

Garantie
2 ANS

Réf.	06921
Puissance	900W
Diamètre	125mm
Filetage	M14

Nouvel inter de sécurité :
empêche le redémarrage
de la machine après une
coupure de courant.

125 mm



Livrée sans disque.

52,50€

Réf. 06921
Dont éco-contribution : 0,08 €

Meuleuse d'angle

NOUVEAU

DRAKKAR
ÉQUIPEMENT

Démarrage progressif.
Disque ø 230mm.
Câble 2m.

Garantie
2 ANS

Réf.	06931
Puissance	2400W
Vitesse à vide	6500 tr/min
Décibels	91 dbA
Diamètre	230mm
Filetage	M14
Longueur	480mm
Poids	5,5kg
Conditionnement	boîte carton couleur

LES +

→ Interrupteur marche arrêt
«homme mort»
→ Blocage de l'arbre
→ Poignée 3 positions

230 mm



Livrée sans disque.

122,50€

Réf. 06931
Dont éco-contribution : 0,25 €

Perceuse visseuse sans fil 18V 4Ah

DRAKKAR
ÉQUIPEMENT

Mandrin serrage une main.
16 réglages de couple.
Poignée bi-matière.
Éclairage frontal LED.
Indicateur de charge.
Crochet pour ceinture.

Garantie
2 ANS

Réf.	06773
Capacité de perçage acier bois	13/40mm
Capacité de perçage béton	13mm
Ouverture du mandrin	13mm
Vitesse à vide	0-450/0-1600tr/min
Cadence de frappe	0-19200 cp
Tension	18V
Couple maxi	35Nm
Ampérage	4Ah
Nombre de vitesse	2
Poids	1,98kg (avec batterie 4.0Ah)
Conditionnement	Mallette PVC

LES +

→ Percussion
→ Réversible



Livrée avec :
- Chargeur rapide 1h, 1,5A/h
- 1 batterie Li-Ion 2Ah (réf.06749)
- 1 batterie Li-Ion 4Ah (réf.06751)

167,00€

Réf. 06773
Dont éco-contribution : 0,08 €

Tronçonneuse fixe à métaux

DRAKKAR
ÉQUIPEMENT

Angle de coupe orientable 90° - 45°G - 45°D.
Livrée sans disque.

Garantie
2 ANS

Réf.	06999
Puissance	2480W
Vitesse à vide	3800tr/min
Ø de la lame	355mm
Info plus	En option : disque réf. 14087 Ø350mm Alésage 25,4mm Épaisseur 3,5mm

LES +

→ Etau à serrage rapide intégré
→ Axe de blocage de la tête
→ Loquet de blocage d'arbre pour
le changement du disque



En option : **INFO+**
disque réf. 14087
Ø350mm
Alésage 25,4mm
Épaisseur 3,5mm

202,00€

Réf. 06999
Dont éco-contribution : 0,25 €

Groupe électrogène monophasé essence

DRAKKAR
ÉQUIPEMENT

- Moteur robuste
- 2 prises de 16A
- Réservoir de grande capacité
- Disjoncteur en cas de surcharge
- Système de sécurité en cas de manque d'huile avec arrêt automatique du moteur
- Régulateur AVR, protection électrique fiable contre des variations brusques de tension électrique, contre les creux et pics de tension.
- Faible consommation

Garantie
2 ANS

Livré avec :
- 1 clé à bougie

INFO

Livré sans huile.

Réf.	11008
Modèle	WE 4000
Puissance	7,5CV
Puissance maxi	3300W
Fréquence	50Hz
Démarrage moteur	manuel
Réservoir	15 l
Sécurité niveau d'huile	oui
Dimensions	65x45,8x50 cm
Poids	44kg



399,00€

Réf. 11008

Groupe électrogène monophasé essence

DRAKKAR
ÉQUIPEMENT

- Moteur robuste et puissant de 16CV
- Grand réservoir de 25L
- 1 prise de 32A + 1 prise de 16A
- Disjoncteur en cas de surcharge
- Système de sécurité en cas de manque d'huile avec arrêt automatique du moteur
- Régulateur AVR, protection électrique fiable contre des variations brusques de tension électrique, contre les creux et pics de tension.
- Faible consommation

Garantie
2 ANS

Livré avec :
- 1 clé à bougie

INFO

Livré sans huile.

Réf.	11009
Modèle	WE 7200
Puissance	16CV
Puissance maxi	5500W
Fréquence	50Hz
Démarrage moteur	manuel
Réservoir	25 l
Dimensions	74,5x58x59 cm
Poids	85kg



635,00€

Réf. 11009

Ensemble pneumatique pour graisse 50/60kg avec chariot

Réf.	07125
Raccord entrée d'air	1/4"
Ø couvercle	385mm
Ø plateau suiveur	370mm
Pistolet	avec raccord Z
Tuyau	4m
Débit	600 gr/min
Chariot	4 roues
Pour fûts de rapport	50:1
Longueur tube plongeur	740mm



Garantie
2 ANS

Tuyau de 4 m



347,00€
Réf. 07125

Ensemble pneumatique pour graisse 50/60kg avec chariot

Réf.	07130
Raccord entrée d'air	1/4"
Ø couvercle	385mm
Ø plateau suiveur	370mm
Pistolet	avec raccord Z
Tuyau	10m
Débit	600 gr/min
Chariot	4 roues
Pour fûts de rapport	50:1
Longueur tube plongeur	740mm



Garantie
2 ANS

Tuyau de 10 m



361,00€
Réf. 07130

Ensemble pneumatique huile 50-60kg avec chariot

Réf.	07140
Raccord entrée d'air	1/4" - 1/2"
Pression	6-8 bar
Consommation d'air	240 l/min
Pistolet	digital
Tuyau	1/2" - 4m
Débit	12-18 l/min
Chariot	4 roues
Pour fûts de rapport	50-60 kg
Longueur tube plongeur	740mm



Garantie
2 ANS

Pistolet digital



434,00€
Réf. 07140
Dont éco-contribution : 0,11 €

Pistolet à huile avec compteur digital

30l/min.
Affichage LCD.
Précision : +/- 0,5.
Pression maxi : 70 bar.
Entrée 1/2" GAZ.
Fonctionne avec pile CR23V.



Garantie
2 ANS



115,00€
Réf. 07190
Dont éco-contribution : 0,11 €

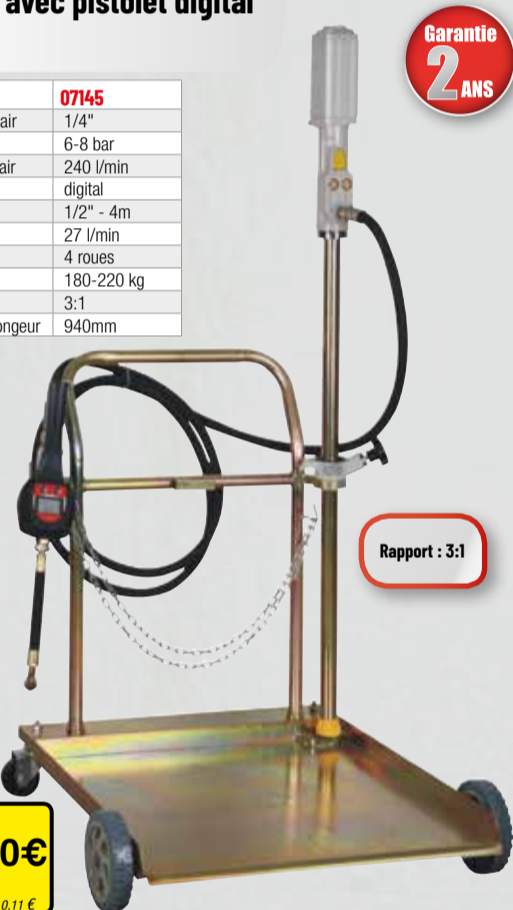
Ensemble pneumatique huile 180-220kg avec pistolet digital et chariot

Réf.	07145
Raccord entrée d'air	1/4"
Pression	6-8 bar
Consommation d'air	240 l/min
Pistolet	digital
Tuyau	1/2" - 4m
Débit	27 l/min
Chariot	4 roues
Pour fûts de rapport	180-220 kg
Longueur tube plongeur	940mm



Garantie
2 ANS

Rapport : 3:1



477,00€
Réf. 07145
Dont éco-contribution : 0,11 €

Ensemble pneumatique huile 180-220kg avec pistolet digital

Réf.	07146
Raccord entrée d'air	1/4"
Pression	6-8 bar
Consommation d'air	240 l/min
Pistolet	digital
Tuyau	1/2" - 4m
Débit	27 l/min
Pour fûts de rapport	180-220 kg
Longueur tube plongeur	940mm



Garantie
2 ANS

Rapport : 3:1



347,00€
Réf. 07146
Dont éco-contribution : 0,11 €

Ensemble pneumatique huile 180-220kg avec pistolet digital

Réf.	07148
Raccord entrée d'air	1/4"
Pression	3-8 bar
Consommation d'air	240 l/min
Pistolet	digital
Débit	14 l/min
Pour fûts de rapport	180-220 kg
Longueur tube plongeur	940mm



Garantie
2 ANS

Rapport : 5:1



347,00€
Réf. 07148
Dont éco-contribution : 0,11 €

Vidangeur d'huile par gravité

Pour huiles et liquides usagés.
Cuve 70L.
Température d'huile entre 40 et 60°C.
Entonnoir de récupération 15L orientable et réglable en hauteur.
2 roues fixes et 2 roues pivotantes
Poids : 17kg



Garantie
2 ANS

Réf.	07113
Hauteur mini	840mm (sans entonnoir)

Livré avec flexible de refoulement 1,5m.



158,00€
Réf. 07113

Vidangeur d'huile par gravité

Pour huiles et liquides usagés.
Cuve 80L.
Pression d'arrivée d'air : 8-10 bar.
Température huile entre 40 et 80°C.
Entonnoir de récupération 16L Ø 40mm orientable et réglable en hauteur.
Avec extension sur l'entonnoir Ø560mm.
Flexible de refoulement 1,50m.
2 roues fixes, 2 roues pivotantes
Poids : 22 kg



Garantie
2 ANS

Réf.	10374
Hauteur mini	970mm (sans entonnoir)



187,00€
Réf. 10374

Vidangeur pneumatique d'huile par gravité et aspiration

Pour huiles et liquides usagés.
Cuve 80L.
Température huile entre 40 et 60°C.
Entonnoir de récupération 16L, Ø40mm orientable et réglable en hauteur.
Avec extension sur l'entonnoir Ø560mm.
Pression arrivée air : 6-8 bar
Pression de vidange : 1 bar
2 roues fixes - 2 roues pivotantes
Poids : 21kg



Garantie
2 ANS

Livré avec 6 sondes :
- diam 5 x 700mm (cuivre)
- diam 6 x 700mm (cuivre)
- diam 5 x 700mm (pvc)
- diam 6 x 700mm (pvc)
- diam 7 x 1000mm (pvc)
- diam 8 x 700mm (pvc)



260,00€
Réf. 07112

Balayeuse mécanique

Avec 2 brosses frontales inclinées à rotation concentrique, pour décoller et avaler la saleté.
Compacte, légère, maniable pour un excellent balayage.
Efficace également pour balayer rapidement les mégots de cigarettes devant les immeubles, etc...

Réf.	07805	07815
Surface	±2800 m²/h	±3200 m²/h
Largeur de balayage	70 cm	80 cm
Réservoir détrit	20 l	40 L

158,00€
Réf. 07805



196,00€
Réf. 07815

DRAKKAR
EQUIPEMENT

LES +
Très peu d'entretien.

Garantie
2 ANS

Aspirateur de cendre

Pour aspirer les cendres froides des cheminées, des poêles à bois ou à granulés.
Capacité max cendres : 8,5L
Épaisseur du réservoir : 0,45mm

Réf.	18099
Puissance moteur	800W
Capacité	15L
Dépression	16 kPa
Tension	230V
Décibels	76dB
Ø kit accessoires	35mm
Nombre de moteurs	1
Longueur du câble	1,20m
Dimensions	Ø 310mm x h 300mm
Poids	3,5kg

36,00€
Réf. 18099
Dont éco-contribution : 0,09 €



Livré avec 1 gaine souple de 1m (Ø 35mm),
1 tube aluminium 15cm, 1 filtre textile.

DRAKKAR
EQUIPEMENT

Garantie
2 ANS

Aspirateur eaux et poussières cuve inox

Avec accessoires.
4 supports d'accessoires.
Avec poignée intégrée à la tête d'aspiration.
Chaîne antistatique.
Fonction souffleur.

Réf.	07411
Puissance maxi	1200W
Capacité cuve	20L
Dépression	20 kPa
Tension	230V
Décibels	78db
Ø kit accessoires	32mm
Débit d'air	45 l/s
Nombre de moteurs	1
Longueur du câble	5m-2x0,75mm²
Moteur	1 étage
Dimensions	35x35x52cm
Poids	7kg

Livré avec flexible 2m
- 2 tubes rigides chromés
- 1 suceur biseau
- 1 brosse ronde
- 1 suceur combiné eau-poussière
- filtre textile.



79,00€
Réf. 07411
Dont éco-contribution : 0,09 €

DRAKKAR
EQUIPEMENT

Garantie
2 ANS

Aspirateur eaux et poussières cuve inox

Avec accessoires et 4 supports d'accessoires.
Avec poignée intégrée à la tête d'aspiration.
Chaîne antistatique.
Fonction souffleur.

Réf.	07436
Puissance maxi	1200W
Capacité cuve	30L
Dépression	20 kPa
Tension	230V
Décibels	78dB
Ø kit accessoires	32mm
Débit air chaud	45 l/s
Nombre de moteurs	1
Longueur du câble	5m-2x0,75mm²
Moteur	1 étage
Dimensions	35x35x66cm
Poids	7,7kg

Livré avec flexible 2m
- 2 tubes rigides chromés
- 1 suceur biseau
- 1 brosse ronde
- 1 suceur combiné eau et poussière
- filtre textile.



85,00€
Réf. 07436
Dont éco-contribution : 0,09 €

DRAKKAR
EQUIPEMENT

Garantie
2 ANS

Aspirateur eaux et poussières cuve inox

Interrupteur 3 positions :
- 0 : arrêt
- 1 : aspiration
- II : asservissement avec l'outil électroportatif
Système de décolmatage
2 roues fixes, 2 roues mobiles
Dans le socle : 4 supports pour accessoires
Prise pour électroportatif (max 2000W)
Poignée de transport avec range câble et accessoires

Réf.	07439
Puissance maxi	1200W
Capacité cuve	30L
Dépression	22 kPa
Tension	230V
Décibels	76dB
Ø kit accessoires	32mm
Débit d'air	45 l/s
Nombre de moteurs	1
Longueur du câble	5m-3x1,5mm²
Moteur	bi-étagé
Dimensions	41,5x35x69cm
Poids	9,3kg
Descriptif	Cartouche HEPA Aspirateur avec asservissement outillage électrique (max. 2000W) : l'aspirateur démarre dès que l'accessoire est en service. Système de nettoyage de filtre. Équipé de crochets pour enrouler le câble.

Livré avec
- flexible 2m
- 1 tube télescopique chromé,
- 1 suceur biseau
- 1 brosse ronde
- 1 suceur combiné eau et poussière.

123,00€
Réf. 07439
Dont éco-contribution : 0,09 €



DRAKKAR
EQUIPEMENT

Garantie
2 ANS

Aspirateur eaux et poussières cuve INOX

Avec poignée intégrée.
Dans le socle : 4 supports pour accessoires.
Chaîne antistatique.
4 roues pivotantes.
Avec crochet pour câble.

Réf.	07401
Puissance maxi	1200W
Capacité cuve	40L
Dépression	22 kPa
Tension	230V
Décibels	76dB
Ø kit accessoires	32mm
Débit d'air	45 l/s
Nombre de moteurs	1
Longueur du câble	4m-2x0,75mm²
Moteur	bi-étagé
Dimensions	46x46x70cm
Poids	9,6kg

Livré avec
- flexible 2,00m
- 2 tubes chromés
- 1 suceur biseau
- 1 brosse ronde
- 1 suceur combiné eau et poussière
- 1 filtre cartouche HEPA.



144,00€
Réf. 07401
Dont éco-contribution : 0,09 €

DRAKKAR
EQUIPEMENT

Garantie
2 ANS

Aspirateur eaux et poussières cuve INOX

Avec poignée intégrée, tuyau de vidange, chaîne anti-statique.
Aspirateur avec asservissement outillage électrique (max 2000W) : l'aspirateur démarre dès que l'accessoire est en service.

Réf.	07403
Puissance maxi	1200W
Capacité cuve	50L Basculante
Dépression	19 kPa
Tension	230V
Décibels	76dB
Ø kit accessoires	32mm
Débit d'air	45 l/s
Nombre de moteurs	1
Longueur du câble	4m-3x1,5mm²
Moteur	bi-étagé
Dimensions	50,5x45x86,5cm
Poids	13,5kg

Livré avec flexible
- 2,00m
- 2 tubes chromés
- 1 suceur biseau
- 1 brosse ronde
- 1 suceur combiné eau et poussière
- 1 filtre cartouche HEPA.

187,00€
Réf. 07403
Dont éco-contribution : 0,30 €



DRAKKAR
EQUIPEMENT

Garantie
2 ANS

Aspirateur eaux et poussières cuve INOX

Tuyau de vidange.
Support accessoires.
Chaîne anti-statique.

Réf.	07408
Puissance maxi	3600W
Capacité cuve	80L Basculante
Dépression	22,06 kPa
Tension	220-240V
Décibels	80dB
Ø kit accessoires	35mm
Débit d'air	160 l/s
Nombre de moteurs	3
Longueur du câble	4m-2x1,5mm²
Moteur	bi-étagé
Dimensions	58,5x57,3x99cm
Poids	26kg

Livré avec
- flexible 5m
- 2 tubes coulés chromés
- 1 suceur biseau
- 1 brosse ronde
- 1 suceur moquette
- 1 suceur eau
- 1 filtre conique.

318,00€
Réf. 07408
Dont éco-contribution : 1,00 €



DRAKKAR
EQUIPEMENT

Garantie
2 ANS

Chariot de garage

6 roues pivotantes.
Ø des roues : 60mm.
Dim. 915 x 435mm.
Matelas mousse.
Châssis acier renforcé.

Réf.	15392
Poids	5,2kg



32,00€
Réf. 15392

DRAKKAR
EQUIPEMENT

Garantie
2 ANS

Chariot de manutention mécanique pour véhicules

Capacité max : 560kgs
Largeur max des roues : 232mm

Réf.	15345
Poids	13,2kg



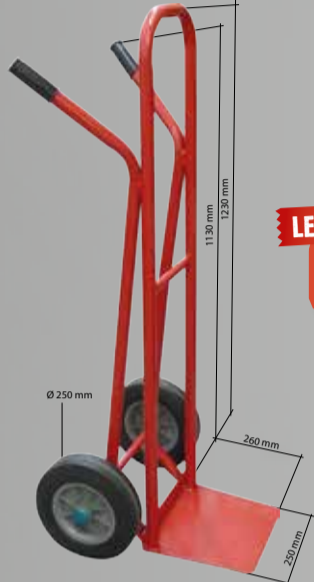
109,00€
Réf. 15345

DRAKKAR
EQUIPEMENT

Garantie
2 ANS

Diable 180kg

Jante PVC.
Poids : 8kg.



39,00€
Réf. 09462

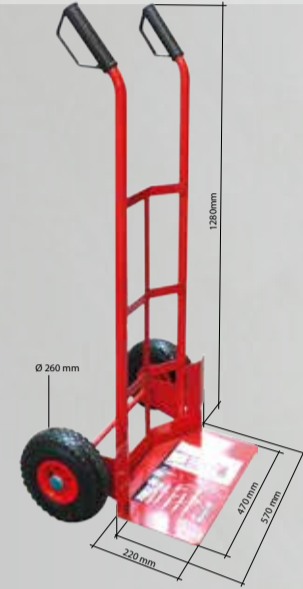
DRAKKAR
EQUIPEMENT

Garantie
2 ANS

LES +
→ Roues increvables
(bandage caoutchouc).

Diable cintré 300kg

Roues gonflables.
Jante PVC.
Structure renforcée.
Poignée anti-pince doigts.
Poids : 14,6kg.



70,00€
Réf. 09116

DRAKKAR
EQUIPEMENT

Garantie
2 ANS

Idéal pour manutention
de fûts et objets ronds.

Transpalette manuel 2,5T

Transpalette équipé de roues silencieuses et d'une pédale d'approche rapide.
Avec BOGGIE et galets d'entrée et de sortie.
Poignée 3 positions.
Jantes acier.
Charge : 2500kg
Hauteur mini : 80mm
Hauteur maxi : 200mm
Longueur fourches : 1150mm
Ø roues de boggies 80x70mm
Ø x l. roues avant 180x50mm
Ø x l. roue arrière 80x70mm



289,00€
Réf. 13030

DRAKKAR
EQUIPEMENT

Garantie
2 ANS

NOUVEAU

Avec double BOGGIE (facilite
entrée et sortie de palette).

Bac de rétention 240L

Bac et caillebotis en polyéthylène recyclé à 100%.
Passage de fourches sur deux côtés. Gabarit permettant l'installation d'une palette Europe de 1200 x 800 mm.
Charge maxi 650kg.

Réf.	08240
Contenance	240L
Dimensions	130x89x39,5cm
Poids	23kg

LES +

→ Emboîtable
→ ECO conçu

Format compact.



225,00€
Réf. 08240

DRAKKAR
EQUIPEMENT

240L

Etagère métallique 1000kg

Charge maxi : 1000 kg
4 tablettes.
250 kg par tablette.
L. 914 x l. 457 x h. 1674mm
Poids : 16,4 kg

DRAKKAR
EQUIPEMENT

Garantie
2 ANS

Pour le rangement d'objets divers.
Facilité et rapidité de montage.
Parfaite stabilité.



79,00€
Réf. 09077
Dont éco-contribution : 0,28 €

Etagère, rayonnage d'atelier 2400kg

Charge maxi : 2400 kg
4 tablettes à emboîter.
600 kg par tablette.
L. 1955 x l. 610 x h. 1830mm
Poids : 54 kg

DRAKKAR
EQUIPEMENT

Garantie
2 ANS

Facilité et rapidité de montage.
Grande capacité de charge et parfaite stabilité.



289,00€
Réf. 09076
Dont éco-contribution : 0,92 €

Bac de rétention 240L

Bac en polyéthylène recyclé.
Avec caillebotis galvanisé à chaud.
Jusqu'à 20 bacs emboîtables. Gabarit permettant
l'installation d'une palette Europe de 1200 x 800 mm.
Passage de fourches sur deux côtés.
Charge maxi 650kg.
Livré sans fûts.

Réf.	08460
Contenance	240L
Dimensions	130x89x39cm
Poids	26kg

LES +

→ ECO conçu
→ Parfait pour tous les lubrifiants



216,00€
Réf. 08460

DRAKKAR
EQUIPEMENT

240L

Bac de rétention pour 2 fûts

Bac acier.
Caillebotis amovible galvanisé à chaud.
Pieds en U hauteur 100mm.
Charge maxi : 500kg
Livré sans fûts.

Réf.	08363
Contenance	220L
Dimensions	128x74x36,30cm
Poids	61kg

LES +

→ Emboîtable : facilite le transport
et le stockage



225,00€
Réf. 08363

DRAKKAR
EQUIPEMENT

220L

Servante 7 tiroirs

Plan de travail recouvert d'un tapis mousse
Tiroirs montés sur roulements à billes.
Fermeture centralisée des tiroirs.
Dimensions intérieures des tiroirs : 565x400mm
Charge maxi par tiroir :
petit 15 kg - grand 30kg
4 roues Ø 120mm 2 fixes 2 pivotantes (1 avec frein)

Réf.	09231
Charge maxi	250kg
Dimensions Lgxlgh	680x460x1005mm (sans poignée, avec roues)
Poids	60kg



229,00€
Réf. 09231
Dont éco-contribution : 1,12 €

LES +

→ Ouverture à 100% des tiroirs.

DRAKKAR
EQUIPEMENT

Garantie
2 ANS

Servante 7 tiroirs

Plan de travail recouvert d'un tapis mousse
Tiroirs montés sur roulement à billes
Fermeture centralisée des tiroirs
Dimension intérieure des tiroirs : 567x400mm.
Charge maxi par tiroir :
- petit 15 kg - grand 30 kg
Roues Ø 127mm, 5x2" :
2 roues pivotantes avec freins, 2 roues fixes.
Peinture finition martelée.

Réf.	09142	09144
Charge maxi	250kg	250kg
Caractéristiques	Tiroirs rouges	Tiroirs argentés
Dimensions Lgxlgh	680x460x1005mm (avec roues)	680x460x1005mm (avec roues)
Poids	53kg	53kg



229,00€
Réf. 09142
Dont éco-contribution : 1,03 €

229,00€
Réf. 09144
Dont éco-contribution : 1,03 €

LES +

→ Ouverture à 100% des tiroirs
→ Poignée ergonomique.

DRAKKAR
EQUIPEMENT

Garantie
2 ANS

Servante 7 tiroirs

Plan de travail recouvert d'un tapis mousse.
Poignée ergonomique.
Fermeture centralisée des tiroirs.
Blocage individuel des tiroirs.
Dimensions intérieures des tiroirs :
548x395mm
Charge maxi par tiroir : 35 kg
Roues Ø 120mm 2 roues fixes 2 roues pivotantes (1 avec frein).

Réf.	09140
Charge maxi	360kg
Dimensions Lgxlgh	675x450x980mm (avec roues)
Poids	53,4kg



255,00€
Réf. 09140
Dont éco-contribution : 1,05 €

LES +

→ Ouverture à 100% des tiroirs montés sur roulement à billes

DRAKKAR
EQUIPEMENT

Garantie
2 ANS

Servante 7 tiroirs

Plan de travail en ABS avec empreinte pour 6 tournevis, 2 aérosols.
Poignée ergonomique intégrée dans le plan de travail.
Fermeture centralisée des tiroirs. Ouverture sélective des tiroirs.
Blocage individuel des tiroirs.
Dimensions intérieures des tiroirs : 530x390mm
4 roues Ø 120mm 2 fixes - 2 pivotantes avec frein.

Réf.	09217
Charge maxi	250kg
Dimensions Lgxlgh	770x460x970mm (avec roues)
Poids	52,20kg



255,00€
Réf. 09217
Dont éco-contribution : 1,07 €

LES +

→ Ouverture à 100% des tiroirs montés sur roulement à billes.

DRAKKAR
EQUIPEMENT

Garantie
2 ANS

Servante 8 tiroirs

Plan de travail en ABS avec empreinte pour 6 tournevis, 2 aérosols.
Poignée ergonomique intégrée dans le plan de travail.
Fermeture à clé centralisée - Ouverture sélective des tiroirs.
Blocage individuel des tiroirs.
Dimension intérieure des tiroirs : 530x390 mm
Charge maxi par tiroir : - petit 15 kg - grand 25 kg
4 roues Ø 125mm 2 fixes - 2 pivotantes avec frein.

Réf.	09203
Charge maxi	250kg
Dimensions Lgxlgh	770x465x970mm (avec roues)
Poids	57kg



269,00€
Réf. 09203
Dont éco-contribution : 1,06 €

LES +

→ Ouverture à 100% des tiroirs montés sur roulement à billes

DRAKKAR
EQUIPEMENT

Garantie
2 ANS

Servante d'atelier 3 plateaux

Charge max : 150 kg (50 kg par plateau)
Profondeur des plateaux 80mm
2 roues fixes PVC
2 roues pivotantes PVC avec frein

Réf.	09143
Dimensions Lgxlgh	737x383x780mm
Poids	13kg



79,00€
Réf. 09143
Dont éco-contribution : 0,30 €

DRAKKAR
EQUIPEMENT

Garantie
2 ANS

Servante d'atelier 1 tiroir

Charge max : 150kg (50 kg par plateau).
Tiroir sur glissière dimensions intérieures 350mmx 640mm.
2 roues fixes
2 roues pivotantes avec frein

Réf.	09147
Dimensions Lgxlgh	935x395x956mm
Poids	24kg



159,00€
Réf. 09147
Dont éco-contribution : 0,41 €

LES +

→ Avec tiroir fermeture à clé.

DRAKKAR
EQUIPEMENT

Garantie
2 ANS

Servante soudure

2 roues fixes, 2 roues pivotantes
Dimensions: 760x361x726mm
Poids net: 36,25kg
Vendu seul

Idéal pour l'atelier

Photo : suggestion de présentation



260,00€
Réf. 09229
Dont éco-contribution : 0,65 €

DRAKKAR
EQUIPEMENT

Garantie
2 ANS

Pour une servante complète achetée, (réf. 25057 ou réf 25076)

1 veste de travail taille XL

OFFERTE !



Si vous désirez une autre taille merci de l'indiquer sur votre bon de commande

Servante 7 tiroirs - 205 outils

Servante vide réf.09231
Plan de travail recouvert d'un tapis mousse
Tiroirs montés sur roulements à billes.
Fermeture centralisée des tiroirs.
Dimensions intérieures des tiroirs : 565x400mm
Charge maxi par tiroir : petit 15 kg - grand 30kg
4 roues Ø 120mm 2 fixes 2 pivotantes (1 avec frein)

LES +
→ Ouverture à 100% des tiroirs.



TIROIR 1



TIROIR 2



TIROIR 3



TIROIR 4



205 OUTILS

1050,00€
Réf. 25057

Dont éco-contribution : 1,12 €

TIROIR 5



Servante 7 tiroirs - 249 outils

Servante vide réf.09231
Plan de travail recouvert d'un tapis mousse
Tiroirs montés sur roulements à billes.
Fermeture centralisée des tiroirs.
Dimensions intérieures des tiroirs : 565x400mm
Charge maxi par tiroir : petit 15 kg - grand 30kg
4 roues Ø 120mm 2 fixes 2 pivotantes (1 avec frein)

LES +
→ Ouverture à 100% des tiroirs.



TIROIR 1



TIROIR 2



TIROIR 3



TIROIR 4



TIROIR 5



TIROIR 6



249 OUTILS

1380,00€
Réf. 25076

Dont éco-contribution : 1,12 €

Pour une servante complète achetée, (réf. 25049 ou réf 25058)

1 veste de travail taille XL

OFFERTE !



Si vous désirez une autre taille merci de l'indiquer sur votre bon de commande

Servante 7 tiroirs - 187 outils

Servante vide réf.09142 :
Plan de travail recouvert d'un tapis mousse
Tiroirs montés sur roulement à billes
Fermeture centralisée des tiroirs
Dimension intérieure des tiroirs : 567x400mm.
Poids max par tiroir : - petit 15 kg - grand 30 kg
Roues Ø 127mm, 5x2" : 2 roues pivotantes avec freins, 2 roues fixes.
Peinture finition martelée.

LES +

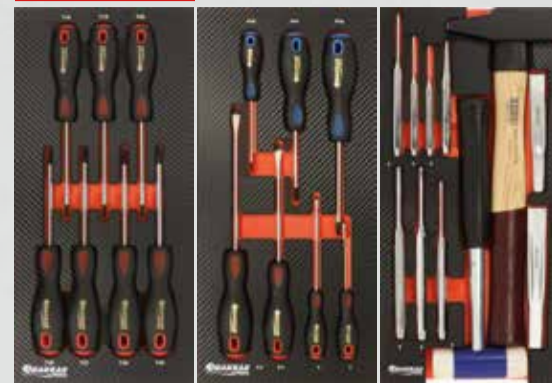
- Ouverture à 100% des tiroirs.
- Poignée ergonomique.



TIROIR 1



TIROIR 2



TIROIR 3



TIROIR 4



187 OUTILS

869,00€
Réf. 25049

Dont éco-contribution : 1,03 €

Servante 7 tiroirs - 205 outils

Servante vide réf.09142 :
Plan de travail recouvert d'un tapis mousse
Tiroirs montés sur roulement à billes
Fermeture centralisée des tiroirs
Dimension intérieure des tiroirs : 567x400mm.
Poids max par tiroir : - petit 15 kg - grand 30 kg
Roues Ø 127mm, 5x2" : 2 roues pivotantes avec freins, 2 roues fixes.
Peinture finition martelée.

LES +

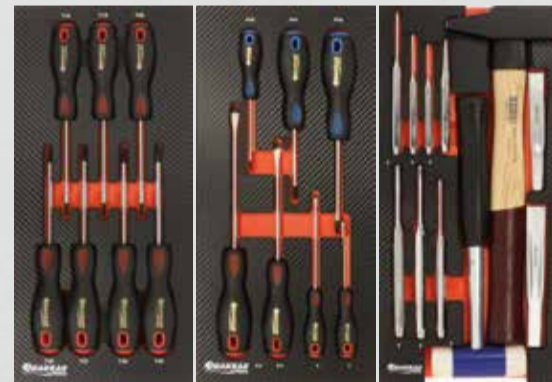
- Ouverture à 100% des tiroirs.
- Poignée ergonomique.



TIROIR 1



TIROIR 2



TIROIR 3



TIROIR 4



TIROIR 5



205 OUTILS

1050,00€
Réf. 25058

Dont éco-contribution : 1,03 €

Pour une servante complète achetée, (réf. 25084 ou réf 25078)

1 veste de travail taille XL

OFFERTE!



Si vous désirez une autre taille merci de l'indiquer sur votre bon de commande

Servante 7 tiroirs - 248 outils

Servante vide réf.09144

Plan de travail recouvert d'un tapis mousse
Tiroirs montés sur roulement à billes
Fermeture centralisée des tiroirs
Dimension intérieure des tiroirs : 567x400mm.
Poids max par tiroir : - petit 15 kg - grand 30 kg
Roues Ø 127mm, 5x2" : 2 roues pivotantes avec freins, 2 roues fixes.
Peinture finition martelée.



LES +
→ Ouverture à 100% des tiroirs.
→ Poignée ergonomique.



248 OUTILS

1299,00€
Réf. 25084

Dont éco-contribution : 1,05 €

TIROIR 1



TIROIR 2



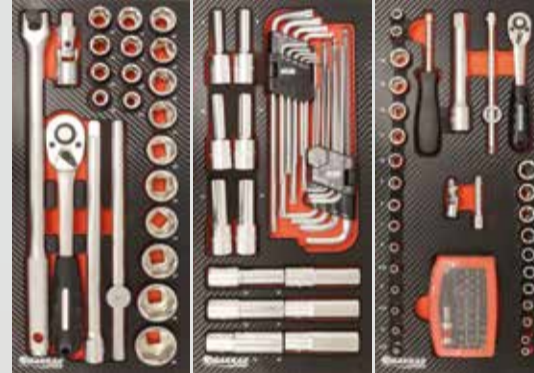
TIROIR 3



TIROIR 4



TIROIR 5



TIROIR 6



Servante 7 tiroirs - 249 outils

Servante vide réf.09144

Plan de travail recouvert d'un tapis mousse
Tiroirs montés sur roulement à billes
Fermeture centralisée des tiroirs
Dimension intérieure des tiroirs : 567x400mm.
Poids max par tiroir : - petit 15 kg - grand 30 kg
Roues Ø 127mm, 5x2" : 2 roues pivotantes avec freins, 2 roues fixes.
Peinture finition martelée.



LES +
→ Ouverture à 100% des tiroirs.
→ Poignée ergonomique.



249 OUTILS

1385,00€
Réf. 25078

Dont éco-contribution : 1,03 €

TIROIR 1



TIROIR 2



TIROIR 3



TIROIR 4



TIROIR 5



TIROIR 6



Pour une servante complète achetée, (réf. 25056 ou réf 25092)

1 veste de travail taille XL

OFFERTE!



Si vous désirez une autre taille merci de l'indiquer sur votre bon de commande

Servante 7 tiroirs - 198 outils

Servante vide réf.09217 :
Plan de travail en ABS avec empreinte pour 6 tournevis, 2 aérosols.
Poignée ergonomique intégrée dans le plan de travail.
Fermeture centralisée des tiroirs.
Blocage individuel des tiroirs.
Dimensions intérieures des tiroirs : 530x390mm
4 roues Ø 120mm 2 fixes - 2 pivotantes avec frein.

LES +

→ Ouverture à 100% des tiroirs montés sur roulement à billes.



TIROIR 1



TIROIR 2



TIROIR 3



TIROIR 4



198 OUTILS

999,00€
Réf. 25056
Dont éco-contribution : 1,07 €

Servante 7 tiroirs - 205 outils

Servante vide réf.09217 :
Plan de travail en ABS avec empreinte pour 6 tournevis, 2 aérosols.
Poignée ergonomique intégrée dans le plan de travail.
Fermeture centralisée des tiroirs.
Blocage individuel des tiroirs.
Dimensions intérieures des tiroirs : 530x390mm
4 roues Ø 120mm 2 fixes - 2 pivotantes avec frein.

LES +

→ Ouverture à 100% des tiroirs montés sur roulement à billes.



TIROIR 1



TIROIR 2



TIROIR 3



TIROIR 4



TIROIR 5



205 OUTILS

940,00€
Réf. 25092
Dont éco-contribution : 1,07 €

Pour une servante complète achetée, (réf. 09234 ou réf 25069)

1 veste de travail taille XL

OFFERTE!



Si vous désirez une autre taille merci de l'indiquer sur votre bon de commande

Servante 7 tiroirs - 187 outils

Servante vide réf.09140 :
Plan de travail recouvert d'un tapis mousse.
Poignée ergonomique.
Fermeture centralisée des tiroirs.
Dimensions intérieures des tiroirs : 548x395mm
Charge maxi par tiroir : 35 kg
Roues Ø 120mm 2 roues fixes 2 roues pivotantes (1 avec frein).

LES +
→ Ouverture à 100% des tiroirs montés sur roulement à billes
→ Blocage individuel des tiroirs



TIROIR 1



TIROIR 2



TIROIR 3



TIROIR 4



187 OUTILS

699,00-€
Réf. 09234

Dont éco-contribution : 1,05 €

Servante 7 tiroirs - 205 outils

Servante vide réf.09140 :
Plan de travail recouvert d'un tapis mousse.
Poignée ergonomique.
Fermeture centralisée des tiroirs.
Dimensions intérieures des tiroirs : 548x395mm
Charge maxi par tiroir : 35 kg
Roues Ø 120mm 2 roues fixes 2 roues pivotantes (1 avec frein).

LES +
→ Ouverture à 100% des tiroirs montés sur roulement à billes
→ Blocage individuel des tiroirs



TIROIR 1



TIROIR 2



TIROIR 3



TIROIR 4



205 OUTILS

1079,00-€
Réf. 25069

Dont éco-contribution : 1,05 €

**Pour une servante
complète achetée,
(réf. 25089 ou réf 25088)**

**1 veste
de travail
taille XL**

OFFERTE !



Si vous désirez
une autre taille
merci de l'indiquer
sur votre bon
de commande

Servante 8 tiroirs - 248 outils

Servante vide réf.09203 :
Plan de travail en ABS avec empreinte pour 6 tournevis, 2 aérosols.
Poignée ergonomique intégrée dans le plan de travail.
Fermeture à clé centralisée - Ouverture sélective des tiroirs.
Blocage individuel des tiroirs.
Dimension intérieure des tiroirs : 530x390 mm
Charge maxi par tiroir : - petit 15 kg - grand 25 kg
4 roues Ø 125mm 2 fixes - 2 pivotantes avec frein.



**248
OUTILS**

1195,00€

Réf. 25089

Dont éco-contribution : 1,08 €

TIROIR 1



TIROIR 2



TIROIR 3



TIROIR 4



TIROIR 5



TIROIR 6



Servante 8 tiroirs - 249 outils

Servante vide réf.09203 :
Plan de travail en ABS avec empreinte pour 6 tournevis, 2 aérosols.
Poignée ergonomique intégrée dans le plan de travail.
Fermeture à clé centralisée - Ouverture sélective des tiroirs.
Blocage individuel des tiroirs.
Dimension intérieure des tiroirs : 530x390 mm
Charge maxi par tiroir : - petit 15 kg - grand 25 kg
4 roues Ø 125mm 2 fixes - 2 pivotantes avec frein.



**249
OUTILS**

1525,00€

Réf. 25088

Dont éco-contribution : 1,06 €

TIROIR 1



TIROIR 2



TIROIR 3



TIROIR 4



TIROIR 5



TIROIR 6



Jeu de clés mixtes

Polie chromée brillant.
En boîte carton.



20,00€
Réf. 13907

39,00€
Réf. 13912

129,00€
Réf. 13926



Réf.	13907	13912	13926
Jeu de	8	12	25
Descriptif	Composition : 8, 10, 11, 12, 13, 14, 17, 19mm	Composition : 7, 8, 10, 11, 12, 13, 14, 16, 17, 19, 22, 24mm	Composition : 6, 7, 8, 9, 10, 11, 12, 13, 14, 15, 16, 17, 18, 19, 20, 21, 22, 23, 24, 25, 26, 27, 28, 30, 32mm



Jeu de 12 clés mixtes droites à cliquet

72 dents.
Acier au chrome vanadium.
Finition polie chromée.
En mallette pvc.



56,50€
Réf. 12610

Réf.	12610
Descriptif	Composition : 8,9,10,11,12,13,14 15,16,17,18,19mm

Jeu de 12 clés mixtes articulées à cliquet

72 dents.
Acier au chrome vanadium.
Finition polie chromée.
En mallette pvc.



71,00€
Réf. 12600

Réf.	12600
Descriptif	Composition : 8-9-10-11-12-13-14-15-16-17-18-19mm

Jeu de 12 clés mixtes droites à cliquet

72 dents
Acier au chrome vanadium
Finition polie chromée



79,00€
Réf. 12792

Réf.	12792
Descriptif	Composition : 8,9,10,11,12,13,14 15,16,17,18,19mm

Jeu de 6 clés mixtes articulées à cliquet

Cliquet 72 dents
Acier au chrome vanadium
Finition polie chromée



79,50€
Réf. 12591

Réf.	12591
Descriptif	Composition : 8, 10, 12, 13,17,19mm

Jeu de 6 clés à tuyauter

Acier au chrome vanadium



43,50€
Réf. 13531

Réf.	13531
Descriptif	Composition : 8x10, 10x12, 11x13, 12x14, 14x17, 17x19

Jeu de 14 clés mixtes coudées à cliquet

Réversible Coudée 15°
Acier au chrome vanadium
Finition polie chromée
Cliquet 72 dents



144,00€
Réf. 10829

Réf.	10829
Descriptif	Composition : 8-9-10-11-12-13-14-15-16-17-18-19-22-24mm

Coupe boulon

Mâchoires au chrome molybdène.
Réglage des mâchoires par excentrique.



Réf.	15311	15312	15313
Longueur	450mm	600mm	900mm
Ø max du boulon si <15HRC	8mm	10mm	16mm
Ø max du boulon si >40HRC	5mm	6mm	8mm
Conditionnement	vrac	vrac	vrac

Pince étau à crans

Acier des mâchoires de haute qualité.
Système de déverrouillage automatique de grande précision.
Bi-matière



Réf.	14739
Longueur	250mm
Conditionnement	carte

8,50€
Réf. 14739

Pince étau à crans



Réf.	15494
Ouverture	0-55mm (mini-maxi)
Longueur	220mm
Conditionnement	vrac

46,00€
Réf. 15494

Pince étau à crans

Mâchoires à grand dégagement



Réf.	15495
Ouverture	0-85mm (mini-maxi)
Longueur	250mm
Conditionnement	vrac

48,00€
Réf. 15495

Jeu de 10 clés à pipe débouchées

6 pans - 6 pans.
Acier au chrome vanadium.
Polies chromées - dureté 45 à 49 HRC.
Sur présentoir.



39,90€
Réf. 12201

Réf.	12201
Descriptif	Composition : 8, 9, 10, 11, 12, 13, 15, 17, 19, 21mm

Coupe boulon

Chrome vanadium



Réf.	15358
Ø du fil corde à piano	3,5mm
Ø du fil métallique semi-dur	6mm
Longueur	200mm
Conditionnement	carte

19,00€
Réf. 15358

Pince droite bec 1/2 rond

Haute résistance.
Durabilité.
Chrome vanadium.
Finition anti-rouille.

Réf.	13735	
Longueur des mâchoires	50mm	
Longueur	160mm	
Conditionnement	carte	



7,20€
Réf. 13735



Pince coudée bec 1/2 rond

Réf.	13741	
Longueur des mâchoires	70mm	
Longueur	200mm	
Conditionnement	carte	



9,50€
Réf. 13741



Pince coudée à 45° bec 1/2 rond

Haute résistance.
Durabilité.
Chrome vanadium.
Finition anti-rouille.

Réf.	13739	
Longueur des mâchoires	45mm	
Longueur	160mm	
Conditionnement	carte	



8,00€
Réf. 13739



Pince universelle

Haute résistance.
Durabilité.
Acier chrome vanadium.
Finition anti-rouille.

Réf.	13733	12605
Ø du fil acier	2,5mm	3,4mm
Longueur	180mm	200mm
Conditionnement	carte	carte



8,50€
Réf. 12605



8,50€
Réf. 13733



Pince coupante diagonale

DIN ISO 5749.
Poignée ergonomique.
Finition brunie.
Acier trempé.

Réf.	13743	
Ø du fil clou	2,8mm	
Longueur	160mm	
Conditionnement	carte	



8,00€
Réf. 13743



Pince coupante diagonale

Réf.	13709	
Longueur	280mm	
Conditionnement	carte	



12,90€
Réf. 13709



Pince coupante à forte démultiplication

Réf.	13745	
Longueur	180mm	
Conditionnement	carte	



8,50€
Réf. 13745



Pince multiprise entrepassée

Manche gainé
Capacité d'ouverture : 35mm

Réf.	12517	
Longueur	240mm	
Conditionnement	carte	



9,90€
Réf. 12517



Pince multiprise entrepassée

Manche gainé
Capacité d'ouverture : 45mm

Réf.	12519	
Longueur	300mm	
Conditionnement	carte	



11,50€
Réf. 12519



4 Pinces à circlips

Livrées en pochette
• Pincettes droites et coudées
- Longueur 180mm
- Pointes Ø 1,8mm
- Acier Chrome Vanadium
- Finition antirouille
• Pour circlips intérieurs et extérieurs
- Capacité Ø 19 à 60mm



22,00€
Réf. 13783



Pince à colliers nylon

Avec couteau intégré.

Réf.	12664	
Longueur	190mm	
Conditionnement	vrac	



24,50€
Réf. 12664



Pince à colliers avec gaine flexible

Réglage par crémaillère avec blocage.
Vendue sans collier.

Réf.	12672	
Longueur flexible	65cm	
Longueur	87cm	
Conditionnement	carte	



42,00€
Réf. 12672



Pince à riveter

4 buses (au chrome molybdène).
Manche gainé.

Réf.	12560	
Capacité	Ø 2,4 à 5mm ²	
Longueur	270mm	
Conditionnement	vrac	



18,00€
Réf. 12560



Pince à sertir

Sertissage cosses isolées, non isolées
Pince à dénuder - Coupe vis laiton.
Modèle professionnel

Réf.	12704	
Longueur	220mm	
Conditionnement	carte	



8,50€
Réf. 12704



Pince à sertir automatique

Avec 6 profils interchangeables (système coulissant).
Serrage à cliquet.
Puissance réglable.
Longueur de la pince : 220 mm
Coffret : 280x190x50mm
Livré sans cosse

Réf.	17979	
Longueur	220mm	



LES +
→ Changement ultra rapide des mâchoires sans outils

109,00€
Réf. 17979



Pince à cosses automatique

Sertissage cosses isolées.
Evite l'écrasement du fil.
Serrage à cliquet automatique.
Puissance réglable par molette.
Mâchoire démontable.
Serrage en pointe pour une meilleure tenue du fil.
Livrée sans cosse

Réf.	12522	
Section	1,5-2,5-6mm ²	
Longueur	230mm	
Conditionnement	vrac	



42,00€
Réf. 12522



6 chasse-goupille en pochette



Acier au chrome molybdène
Longueur 200mm
Ø 3,4,5,6,8,10mm
Manche mousse



35,00€

Réf. 13514

Dont éco-contribution : 0,00 €

9 chasse-goupilles



Acier au chrome molybdène

Composition :
Ø 2x110mm
Ø 3x125mm
Ø 4x150mm
Ø 5x165mm
Ø 6x180mm
Ø 8x200mm
Ø 10x215mm
Ø 12x230mm
Ø 14x248mm



50,90€

Réf. 13533

4 chasse-goupilles en pochette



Acier au chrome molybdène
Extra longs 350mm
Ø 10,12,14,16mm
Manche mousse



57,00€

Réf. 13519

Marteau rivoir

Manche en frêne, verni
Tête acier trempé C45

Réf.	12716	12718	12720	12722
Longueur	350mm	355mm	385mm	405mm
Poids	800g	1000gr	1500gr	2000gr
Conditionnement	vrac	vrac	vrac	vrac
Largeur	35mm	40mm	45mm	50mm
À l'unité	12,50€	12,90€	15,90€	18,90€



Marteau rivoir

Avec manche fibre tri matière
Ergonomique - Incassable
Anti-vibration
Ultra résistant (résiste aux huiles et aux dissolvants)
Collerette de sécurité
Alliage d'aluminium
Tête acier trempé C45

Réf.	12744	12757	12784	12719	12791
Poids	300g	500g	1000g	1500g	2000g
Conditionnement	vrac	vrac	vrac	vrac	vrac
Largeur	20mm	30mm	35mm	45mm	50mm
À l'unité	16,90€	19,50€	25,90€	31,20€	37,50€



Résistant aux huiles et aux dissolvants

Merlin



Manche fibre anti-dérapant.
Emménagement conique.



Réf.	12801	12802
Longueur	900mm	900mm
Poids	2,5kg	3kg
À l'unité	37,50€	40,50€

Masse



Manche fibre anti-dérapant.
Emménagement conique.



39,00€

Réf. 12732

Réf.	12732
Longueur	900mm
Poids	4kg

Marteau coffreur

Manche fibre

Résistant aux huiles et aux dissolvants

Réf.	12800
Longueur	400mm
Poids	700gr
Conditionnement	vrac



18,90€

Réf. 12800

Dont éco-contribution : 0,00 €

Massette

Avec manche fibre tri matière
Ergonomique
Incassable
Anti-vibration
Collerette de sécurité
Alliage d'aluminium

Réf.	12726	12729	12731
Poids	1000g	1250g	1500g
Conditionnement	vrac	vrac	vrac
Largeur	39mm	42mm	45mm
À l'unité	20,20€	23,10€	24,50€



Résistant aux huiles et aux dissolvants

Massette mécanicien

Manche frêne galbé, verni
Tête acier trempé C45
DIN 6475

Réf.	12728	12714
Poids	1250g	2kg
Conditionnement	vrac	vrac
À l'unité	11,50€	14,50€



Lettre à frapper

Pour marquage
Hauteur du chiffre : 6mm



31,50€

Réf. 17285

Lettre à frapper

Pour marquage
Hauteur du chiffre : 8mm



51,50€

Réf. 17286

Chiffre à frapper

Pour marquage
Hauteur du chiffre : 6mm



10,50€

Réf. 17288

Chiffre à frapper

Pour marquage
Hauteur du chiffre : 8mm



15,10€

Réf. 17289

10 clés mâles coudées hexagonales



Longues
Embout sphérique
Etui pivotant

N°	Longueur
1,5mm	77mm
2mm	83mm
2,5mm	90mm
3mm	98mm
4mm	106mm
5mm	118mm
6mm	137mm
7mm	146mm
8mm	156mm
10mm	170mm



16,70€
Réf. 10763

Jeu de 6 tournevis



Composition :
3 mécaniciens :
3x75 - 5,5x125 - 6,5x150
3 cruciformes PZ :
PZ1x75 - PZ2x100 - PZ3x150



26,00€
Réf. 13337

Jeu de 7 tournevis



Composition :
- 4 mécaniciens :
3x75 - 4x100 - 5,5x125 - 6,5x150
- 3 cruciformes "Phillips" :
PH0x75 - PH1x75 - PH2x100



18,90€
Réf. 13252

10 clés mâles coudées hexagonales



Extra longues
Embout sphérique
Etui pivotant

N°	Longueur
1,5mm	90mm
2mm	100mm
2,5mm	112mm
3mm	126mm
4mm	140mm
5mm	160mm
6mm	180mm
7mm	190mm
8mm	200mm
10mm	224mm



18,70€
Réf. 10706

Jeu de 7 tournevis Torx



Trou de suspension pour les panneaux ou armoires de rangement.
Poignée double injection bi-matière anti-dérapante.
Traitement spécial anti-dérapant pour la pointe.
Couple anti torsion important.

Composition :
• T10x100mm - T15x100mm
• T20x100mm - T25x100mm
• T27x100mm - T30x100mm
• T40x100mm



28,90€
Réf. 13256

Jeu de 7 tournevis avec lame traversante



Composition :
4 mécaniciens :
5,5x75 - 6,5x100 - 8x150 - 10x200
3 cruciformes Phillips :
PH1x75 - PH2x100 - PH3x150



43,50€
Réf. 13338

12 clés mâles coudées hexagonales



En pouce
Extra longues
Embout sphérique
Etui pivotant

N°	Longueur
0,05"	80mm
1/16"	90mm
5/64"	100mm
3/32"	112mm
7/64"	122mm
1/8"	126mm
9/64"	140mm
5/32"	143mm
3/16"	163mm
7/32"	170mm
1/4"	180mm
5/16"	200mm



18,70€
Réf. 10662

Jeu de 5 tournevis électricien



Composition:
3 électriciens plats :
3x100 - 4x100 - 5,5x125
2 cruciformes "Phillips" :
PH1x80 - PH2x100



Isolés 1000V

24,50€
Réf. 13335

Jeu de 6 tournevis de précision



Longueur de la lame 60mm
Longueur du tournevis 105mm
- Plat 2-3-4
- Cruciforme PH00 - PH0 - PH1

Réf. 15423
Conditionnement carte



17,30€
Réf. 15423

9 clés mâles coudées Torx extra longues



Etui pivotant

N°	Longueur
T10	90mm
T15	100mm
T20	112mm
T25	126mm
T27	140mm
T30	160mm
T40	180mm
T45	200mm
T50	224mm



21,60€
Réf. 10718

10 douilles tournevis 1/2" avec embout hexagonal



Composition :
- 4mm
- 5mm
- 6mm
- 7mm
- 8mm
- 10mm
- 12mm
- 14mm
- 17mm
- 19mm



46,30€
Réf. 10773

10 douilles tournevis 1/2"



En coffret métallique.
Composition :
T20-T25-T27-T30-T40-T45-T50-T55-T60-T70



50,50€
Réf. 10774

9 clés mâles coudées alésées Torx extra longues



Etui pivotant

N°	Longueur
TT10	90mm
TT15	100mm
TT20	112mm
TT25	126mm
TT27	140mm
TT30	160mm
TT40	180mm
TT45	200mm
TT50	224mm



23,10€
Réf. 10666

Coffret 17 pièces 1/2"



En coffret métallique.
Composition :
8 douilles-tournevis 1/2" Torx : T27, T30, T40, T45, T50, T55, T60, T70
9 douilles 1/2" E-Torx : E10, E12, E14, E16, E18, E20, E22, E24



50,75€
Réf. 10772

40 embouts assortis



en coffret métallique

41,00€
Réf. 10751

Réf. 10751
Embouts longueur 30mm et 75mm
Composition :
- 14 embouts mâles Hex - 6 pans Ø 4-5-6-7-8-10-12 mm
- 10 embouts mâles Hex - 12 pans Ø 5-6-8-10-12 mm
- 14 embouts TX T20-T25-T30-T40-T45-T50-T55
- 2 douilles porte-embouts 1/2" et 3/8"

Extracteur de bras d'essuie glace

Compact, puissant, réversible.
4 positions possibles.
De 22 à 36mm.

Réf.	09173
Poids	0,2kg

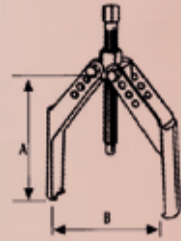


40,15€
Réf. 09173

Extracteur extérieur autoserrant

Modèle compact.
2 positions.

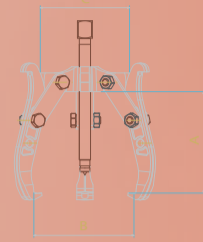
Réf.	09210	09212
Poids	0,36kg	0,78kg
À l'unité	57,50€	73,90€



Extracteur combiné 2 ou 3 griffes

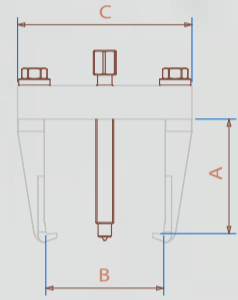
Réversible (2 positions).
Polyvalence et puissance.

Réf.	09352	09354	09356
Force de travail	1T	4T	7T
A	85mm	135mm	180mm
B	130mm	185mm	240mm
C	70mm	76mm	161mm
Poids	0,6kg	1,57kg	3,57kg
À l'unité	61,50€	88,00€	138,50€



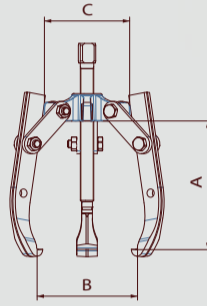
Extracteur 2 griffes intérieur / extérieur

Réf.	09374	09170	09172	09174	09158	09159
Force de travail	1T	2T	2T	10T	10T	10T
A	50mm	80mm	135mm	160mm	220mm	220mm
B	12-60mm	25-80mm	25-115mm	30-155mm	25-145mm	60-195mm
C	72mm	122mm	156mm	210mm	210mm	260mm
Poids	0,23kg	0,9kg	1,15kg	3,07kg	3,56kg	4,02kg
À l'unité	48,90€	50,00€	61,90€	109,00€	137,00€	157,00€



Extracteur combiné 2 ou 3 griffes

Réf.	09180	09182	09184	09186
Force de travail	1T	4T	7T	10T
A	85mm	135mm	180mm	300mm
B	100mm	150mm	200mm	310mm
C	70mm	76mm	108mm	161mm
Poids	0,58kg	1,68kg	3,4kg	7,23kg
À l'unité	44,20€	69,50€	94,50€	222,00€



Extracteur 3 griffes

Auto-centrantes (les bras se ferment simultanément).
Griffes longues 4 positions.
Confort dans la mise en oeuvre.

Réf.	09358	09360	09362
Force de travail	1T	4T	7T
A	120mm	210mm	270mm
B	125mm	220mm	280mm
Poids	0,8kg	2,43kg	6,7kg
À l'unité	100,00€	136,50€	180,50€

Facile à positionner.

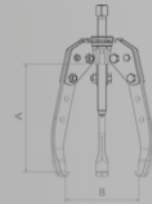


Extracteur 2 ou 3 griffes

Auto-centrantes (les bras se ferment simultanément).
Confort dans la mise en oeuvre.
Forte puissance.

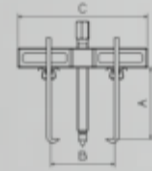
Réf.	09370	09372
Force de travail	10T	17T
A	105mm	500mm
B	110mm	480mm
Poids	10,2kg	23,8kg
Descriptif	2 ou 3 griffes	3 griffes
À l'unité	430,00€	672,00€

Facile à positionner.



Extracteur universel à griffes multiples intérieur/extérieur

Réf.	09165	09176
Force de travail	5T	10T
A	140mm	182mm
B	173mm	250mm
C	186mm	280mm
Poids	2,9kg	6,5kg
À l'unité	122,50€	182,00€



Extracteurs polyvalent avec bras multiples offrant un choix de largeur, longueur, rallonge, pieds rainurés, le tout dans un coffret facile à transporter.

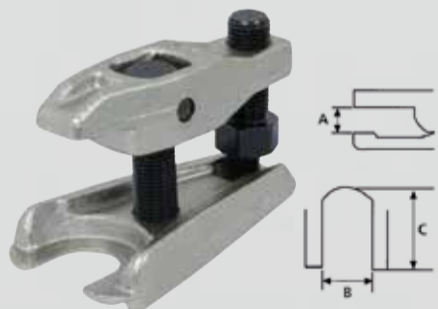


Extracteur de rotule

Type VL

Réf.	09155
A	60mm
B	21mm
C	22mm

45,50€
Réf. 09155

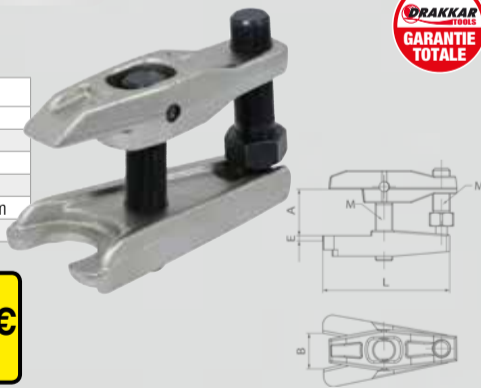


Extracteur de rotule

Type PL

Réf.	09157
A	95mm
B	28 à 32mm
E	5mm
L	157mm
M	M22x1,5mm
Poids	2,6kg

132,00€
Réf. 09157



Extracteur de rotule

2 réglages
Utilitaire

Réf.	09156
A	56mm
B	20-24mm
C	34mm

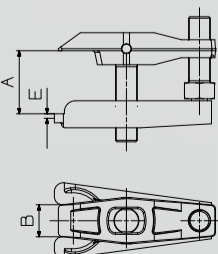
75,90€
Réf. 09156



Extracteur de rotules universel

Pour PL

Réf.	09197
A	120mm
B	32 à 36mm
E	6mm



231,00€
Réf. 09197



Coffret de prise intérieur et extérieur

Applications légères à modérées
Fonctionne avec une masse à inertie

A- 3 pinces prise intérieure 12-15-20mm
Extraction du roulement dans un carter
B- Masse à inertie longueur 360mm
C- Extracteur 2 ou 3 branches intérieur et extérieur
Intérieur 100mm
Extérieur 75mm
Mise en place des branches puis serrage par rotation de la tête et extraction avec la masse à inertie

INFO

Si le diamètre intérieur est > 60mm, il est préférable de travailler avec la griffe extérieure inversée
Masse 1,350kg



Ø A min	Ø A max	Lg
12mm	14mm	64mm
15mm	19mm	64mm
20mm	24mm	65mm



Coffret de douilles 1/4"

29 pcs - Douilles 6 pans - Acier au Chrome Vanadium.



36,00€
Réf. 15112

Coffret de douilles radio 1/4"

Coffret métallique
42 pcs - Douilles 6 pans - Acier au Chrome Vanadium.



40,00€
Réf. 10760

Coffret de douilles 1/4"

56 Pcs- Douilles 6 pans - Acier au Chrome Vanadium.



51,00€
Réf. 11434

9 douilles Torx 1/2"

Coffret métallique
Chrome vanadium

Réf. 10759
Descriptif Composition : E10-E11-E12-E14-E16-E18-E20-E22-E24



21,50€
Réf. 10759

Coffret métallique de douilles 1/2"

24 Pcs - Douilles 6 pans - Acier au Chrome Vanadium.



79,00€
Réf. 10756

Coffret de douilles 1/2"+1/4"

108 Pcs - Acier au Chrome Vanadium - Douilles 6 pans



129,00€
Réf. 15101

Coffret de douilles 1/4"+ 3/8"+1/2"

216 Pcs - Acier au Chrome Vanadium - Douilles 6 pans



210,00€
Réf. 15102

Coffret de douilles 3/4"

14 Pcs - Douilles 6 pans - Acier au Chrome Vanadium.
Triple chromage



187,00€
Réf. 15133

Coffret de douilles 3/4"

21 Pcs - Douilles 6 pans - Acier au Chrome Vanadium.
Triple chromage - Finition mat satiné



231,00€
Réf. 15134

Coffret démultiplicateur de force 2 douilles

3800 Nm
Composition :
1 démultiplicateur de force
1 rallonge 270mm
1 poignée
2 douilles : 32-33 mm

Réf. 17118
x 1



79,00€
Réf. 17118

INFO
Démultiplication : pour faire tourner l'écrou 1 fois, il faut tourner la manivelle 58 fois (R1:58)

Coffret démultiplicateur de force 6 douilles

3800 Nm
Composition :
1 démultiplicateur de force
1 rallonge 270mm
1 poignée
6 douilles : 24-27-29-32-33-38 mm



94,00€
Réf. 17119

INFO
Démultiplication : pour faire tourner l'écrou 1 fois, il faut tourner la manivelle 58 fois (R1:58)

Coffret démultiplicateur de force 4 douilles

4800 Nm
Composition :
1 démultiplicateur de force
1 rallonge 270mm
1 poignée
4 douilles : 24-32-33-34mm



99,00€
Réf. 17121

INFO
Démultiplication : pour faire tourner l'écrou 1 fois, il faut tourner la manivelle 68 fois (R1:68)

Torche stylo rechargeable 7 + 1 LED



6500K.
Temps de charge : 2h30.
Avec interrupteur.
Avec indicateur de charge.
IP20.

NOUVEAU

Garantie
2 ANS



Réf.	02310
Autonomie	Rechargeable
LED	3-4 h
Lumens	7+1
Longueur	120Lm (7 LED 0,2W) - 100Lm (1 LED)
Batterie	170mm
Poids	3.7V 750mAh Li-ion
Conditionnement	60g
	blister

LES +

- Crochet magnétique
- Eclairage latéral et en bout.

Livrée avec câble micro USB, longueur 1m.

17,00€
Réf. 02310

Dont éco-contribution : 0,01 €

Lampe de poche ultra plat rechargeable 3 + 1 LED

NOUVEAU



Garantie
2 ANS

Eclairage en bout.
Support magnétique, pivotant 9 positions.
Avec crochet pivotant 360°, clip ceinture et témoin de charge.
Interrupteur on/off.

LES +

- Ultra plate
- Avec capuchon de protection prise USB

Réf.	02222
Charge	Rechargeable
Autonomie	3h
LED	3h à 8h
Lumens	3 + 1
Longueur	80Lm (1 LED) - 270Lm (3 LED)
Batterie	135mm
Poids	3.7V 2000mAh
Conditionnement	170g
	blister

Livrée avec câble USB.

26,00€
Réf. 02222

Dont éco-contribution : 0,03 €



Baladeuse d'inspection rechargeable 10 + 1 LED



Garantie
2 ANS

10 LED : 2 puissances d'éclairage.
1 LED éclairage en bout : fonction inspection.
Magnétique.
Interrupteur on/off.
IP 42.

NOUVEAU

Réf.	02228
Charge	Rechargeable
Autonomie	4,5h
LED	3h à 8h
Lumens	10 + 1
Longueur	200Lm à 400Lm (10LED) - 80Lm(1LED)
Batterie	260mm
Poids	3.7V 2600mAh Li-ion
Conditionnement	130g
	blister

Livrée avec câble USB.

LES +

- Avec capuchon de protection prise USB

20,00€
Réf. 02228

Dont éco-contribution : 0,01 €



Nos prochains salons :

SALON
EQUIP AUTO 2019
SALON INTERNATIONAL DES SERVICES
À LA MOBILITÉ CONNECTÉE
BUSINESS | 15 - 19 OCTOBRE...
INNOVATION | PARIS EXPO
RENCONTRES | PORTE DE VERSAILLES

SALON
SIMA
PARIS INTERNATIONAL AGRI-BUSINESS SHOW
24 > 28 FÉVRIER 2019
Paris Nord Villepinte - France
www.simaonline.com

DRAKKAR partenaire de :

Sarah Louvet
Championne de France de
F3 en course de côte



La CDH Pulling Team
Multiple championne de France en
Tracteur Pulling



Garantie
2 ANS

Garantie
5 ANS

Garantie
10 ANS

Votre distributeur



DRAKKAR TOOLS
GARANTIE TOTALE



Photos non contractuelles. Descriptifs et prix variables sauf erreur d'impression. Ne pas jeter sur la voie publique.