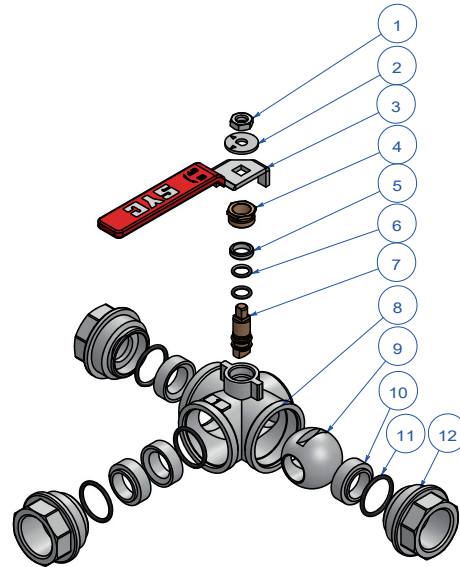


SYC 1302

VÁLVULA DE ESFERA 3 VÍAS LATÓN - PASO EN L 3 WAYS BRASS BALL VALVE - "L" TYPE



DESCRIPCIÓN COMPONENTES - COMPONENTS DESCRIPTION

Ítem	Descripción - Description	Material - Material	Acabado - Surface
1	Tuerca hexagonal - Hexagonal nut	Acero - Steel	Niquelado - Nickel plated
2	Arandela - Washer	Aluminio - Aluminium	---
3	Maneta - Handle	Acero - Steel	Cromado - Chromed plated
4	Tuerca prensado - Stem nut	Latón - Brass	---
5	Anillo prensado - Stem packing	PTFE	---
6	Junta tórica - O-Ring	NBR	---
7	Eje - Stem	Latón - Brass	---
8	Cuerpo - Body	Latón - Brass CW617N	Niquelado - Nickel plated
9	Bola - Ball	Latón - Brass	Cromado - Chromed plated
10	Asiento - Ball seat	PTFE	---
11	Junta tórica - O-Ring	NBR	---
12	Contra cuerpo - Cap	Latón - Brass CW617N	Niquelado - Nickel plated

CARACTERÍSTICAS BÁSICAS

- Fabricada en latón CW617N según UNE-EN 12165.
- Presión máxima de ejercicio: PN 16.
- Temperatura de servicio: -10 °C a 110 °C.
- Extremos rosca hembra según UNE-EN ISO 228-1.
- Prensa estopa con guarnición de PTFE y doble junta tórica.
- Maneta de acero plastificada en color rojo.
- Bola esférica de 2 vías con forma "L".

APLICACIONES GENERALES

- Apta para agua fría, agua caliente y aire.
- Acometidas de agua.
- Instalaciones de fontanería.
- Sistemas de distribución de agua caliente sanitaria (ACS).
- Conducciones de agua para riego.

Observaciones:

Dada la complejidad, variedad y gran cantidad de especificaciones particulares de cada instalación, en conjunción con la existencia de diversos factores que pueden afectar a las condiciones de trabajo y naturaleza del producto, es responsabilidad del usuario final realizar los ensayos necesarios para garantizar el correcto funcionamiento del producto en cada aplicación concreta.

La instalación del producto deberá realizarse y mantenerse siguiendo códigos de buena práctica y/o estándares existentes.

BASIC FEATURES

- Produced in brass CW617N according to EN 12165.
- Maximum working pressure: PN 16.
- Working temperature: -10 °C to 110 °C.
- Female thread ends according to EN ISO 228-1.
- Packing gland in the stem with PTFE gasket and double O-ring.
- Steel handle with red plastic cover.
- 2 ways spherical ball with "L" shape.

GENERAL APPLICATIONS

- Suitable for cold and hot water and air.
- Water systems.
- Plumbing installations.
- Sanitary hot water distribution systems.
- Irrigation systems.

Remarks:

Due to the complexity, variety and large number of particular specifications for each installation, along with the existence of diverse factors which can affect the working conditions and nature of the product, it is the responsibility of the end-user to carry out the necessary tests to ensure the proper functioning of the product in any specific application.

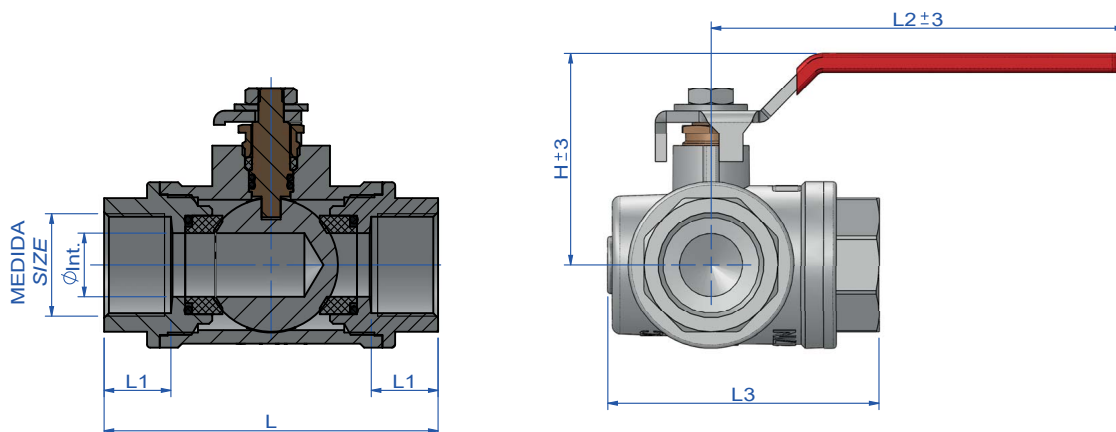
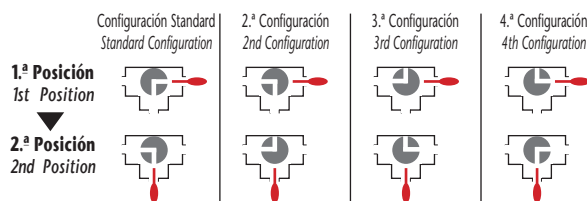
Product installation must be carried out and maintained following the good practice codes and/or updated technical standards.

Rev.1-03.20

1/2



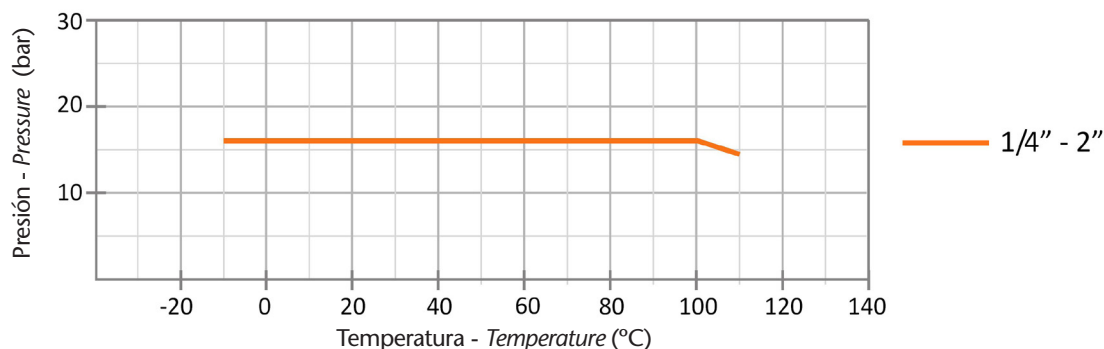
Configuraciones de conexión vías - Connection ways configurations



INFORMACIÓN TÉCNICA - TECHNICAL INFORMATION

MEDIDA SIZE (inches)	COD.	PN	DIMENSIONES - DIMENSIONS						Peso aprox. Weight aprox. (g)
			Ø Int. (mm)	L (mm)	L1 (mm)	L2 (mm)	L3 (mm)	H (mm)	
1/4"	VS130201	16	10	81	15,0	125	65	64	693
3/8"	VS130202	16	10	81	15,0	125	65	64	665
1/2"	VS130203	16	10	82	16,5	125	67	64	664
3/4"	VS130204	16	15	91	19,0	125	74	67	876
1"	VS130205	16	20	105	21,0	130	85	67	1.434
1 1/4"	VS130206	16	25	116	23,0	161	94	79	1.945
1 1/2"	VS130207	16	32	140	28,0	220	116	92	3.689
2"	VS130208	16	40	164	30,0	220	136	98	5.285

DIAGRAMA PRESIÓN - TEMPERATURA / PRESSURE - TEMPERATURE DIAGRAM



Nota : Debido al constante desarrollo de nuestros productos, los datos suministrados pueden ser alterados sin previo aviso.

Note : Due to the continuous development of our products, specifications may be changed without notification at any time.