

IRB 460 Robot Industriel

L'IRB 460 est un robot de palettisation compact parfaitement adapté aux applications de palettisation de sacs et de fin de ligne. Ce robot 4 axes est le plus rapide de sa catégorie et sa compacité lui permet de s'intégrer facilement dans les lignes de production existantes.

Des temps de cycle raccourcis

L'IRB 460 est le robot de palettisation le plus rapide au monde ; il permet ainsi de réduire considérablement les temps de cycle et d'accroître la productivité dans les applications de palettisation de sacs et de fin de ligne. Fort d'un rayon d'action de 2,4 mètres et d'une capacité de charge de 110 kg, ce robot 4 axes compact peut effectuer jusqu'à 2 190 cycles par heure avec une charge de 60 kg (cycle en « U » 400 mm, 2000 mm, 400 mm), soit 15 % plus vite que son plus proche rival.

Un meilleur rendement et un encombrement réduit

La compacité de l'IRB 460 permet de placer les palettes 20 % plus près du robot par rapport aux modèles concurrents dotés de vitesses et capacités de charge similaires. Ce seul facteur permet d'augmenter la productivité jusqu'à 3 %.

De faibles coûts d'exploitation et une productivité accrue

La conception robuste et rigide du robot – fabriqué selon les normes de l'industrie automobile – garantit des temps d'utilisation optimum et de faibles coûts d'entretien. L'IRB 460 dispose également d'un média process intégré dans le bras du robot pour une durée de vie allongée et une usure réduite des câbles. A la sortie de sa période de garantie, ce robot peut bénéficier d'un contrat de service et du système Remote Service breveté d'ABB permettant aux experts d'ABB de surveiller les robots à distance et de suggérer des opérations de maintenance pour encore accroître la productivité.



Une programmation plus simple et plus rapide

Le logiciel RobotStudio avec Palletizing PowerPac – utilisable sur un PC classique – permet aux utilisateurs n'ayant aucune expérience de la programmation robotique de créer des programmes, des simulations et de concevoir des installations de palettisation. Ce logiciel est utilisé pour programmer les systèmes de palettisation par configuration et permet de réduire le temps de programmation jusqu'à 80 %.

Une expérience inégalée et une assistance mondiale

Avec plus de 25 ans d'expérience dans le secteur de la palettisation, ABB est une multinationale disposant d'un réseau de vente et d'après-vente dans 53 pays et sur plus de 100 sites.

Des solutions de palettisation complètes

En combinant l'IRB 460, le préhenseur ABB FlexGripper et le logiciel RobotStudio avec Palletizing PowerPac, vous disposerez du système de palettisation robotique de sacs le plus rapide au monde. Tous les éléments travaillant de concert, vous bénéficierez d'une précision de trajectoire optimale et aurez la garantie que vos produits seront manipulés à la fois rapidement et avec la plus grande précaution. Avec une solution robotisée d'ABB, la palettisation ne sera plus un goulot d'étranglement, ni aujourd'hui ni demain.

IRB 460

Applications principales

Palettisation, dépalettisation, manutention

Spécifications

Capacité de charge	110 kg
Rayon d'action	2,40 m
Nombre d'axes	4
Protection	IP67
Montage	Au sol
Versions baie de commande IRC5	Armoire mono-corps
Signaux intégrés	Option
Air comprimé intégré	Option

Dimensions et poids

Dimensions embase robot	1007 x 720 mm
Poids du robot	925 kg

Performances (selon norme ISO 9283)

Répétabilité de positionnement (RP)	0,20 mm
Répétabilité de trajectoire (RT)	0,11 mm

Mouvement

Mouvements des axes	Enveloppe de travail	Vitesse maximum
Axe 1	+165° à -165°	145°/s
Axe 2	+85° à -40°	110°/s
Axe 3	+120° à -20°	120°/s
Axe 4*	+300° à -300°	400°/s
* +150 tr. à -150 tr. max		

Raccordements électriques

Tension d'alimentation	200-600 V, 50-60 Hz
Consommation	ISO-Cube 3,67 kW

Environnement

Température ambiante pour le robot :

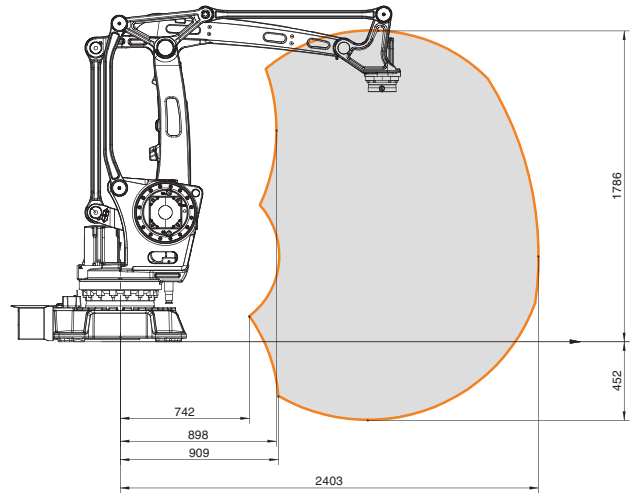
En fonctionnement	+/- 0°C (32°F) à + 45° (113°F)
Lors du transport et du stockage	- 25° (- 13°F) à + 55° (131°F)
Pendant une courte durée (maxi. 24 h)	jusqu'à + 70°C (158°F)

Humidité relative	Maxi. 95%
Niveau sonore	< 70 dB (A)
Sécurité	Doubles circuits avec supervision, arrêts d'urgence et fonctions sécurité, gâchette de sécurité à 3 positions

Immunité	Blindage CEM/IEM
----------	------------------

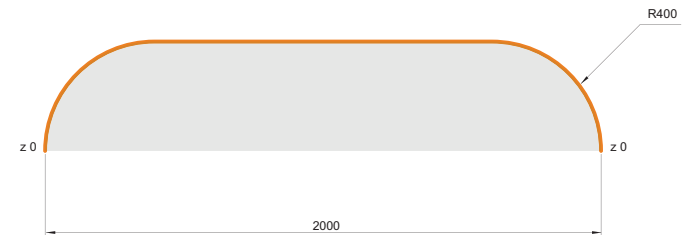
Les données et dimensions peuvent être modifiées sans préavis

Enveloppe de travail



Cycles par heure

Charge	Cycles par heure
60 kg	2190
110 kg	2040



Cycle de palettisation standard