

Anémomètres à fil chaud

Mesure de vitesse d'air



HD403TSX, HD4V3TSX

Description

Les capteurs de vitesse d'air à fil chaud de la série HD403TSX sont utilisés pour mesurer et contrôler la vitesse de l'air dans les conduits de ventilation, les salles blanches, les ventilateurs d'extraction, ainsi que pour la surveillance de la qualité de l'air.

Ils sont disponibles en deux versions : la version à fil chaud et la version omnidirectionnelle. Les transmetteurs de la série HD403TSX ont une sortie de 4...20mA, tandis que les transmetteurs de la série HD4V3TSX ont une sortie 0-10Vdc.

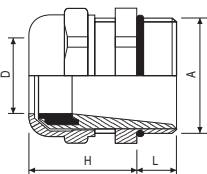
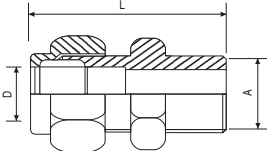
Spécifications techniques

Plage de vitesse d'air	0,1...5m/s
Précision	±0,2m/s (3%PE)
Temps de réponse sélectionné par cavalier	0,2 s (rapide) 2s (lent)
Température d'utilisation :	
- Électronique	0°C à +60°C
- Sonde	0°C à +80°C
Température de référence	0°C à +80°C
Température de stockage	-10°C à +80°C
Indice de protection	IP67
Condition de fonctionnement du capteur	Air propre, HR <80%
Dimensions	58x65x35 mm (sans la sonde)
Longueur de câble standard	2m

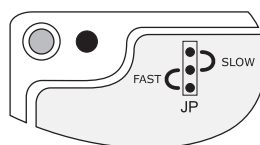
Modèle	Sortie	Alimentation	Résistance resistance
HD403TSX	4-20 mA	12...40 Vdc ou 24 Vac	$R_L < 500 \Omega$
HD4V3TSX	0-10 Vdc	16-40 Vdc ou 24 Vdc	$R_L < 10k\Omega$

Montage

- La sonde doit être utilisée uniquement avec de l'air propre et une humidité inférieure à 80 %.
- Pour fixer la sonde à l'intérieur d'une gaine de ventilation, d'un tuyau, etc. Utiliser un presse-étoupe métallique PG9 ou PG11 selon la forme ou un raccord équipé d'une bague en caoutchouc 1/4".

	PG9 D = 4...8mm L = 6mm H = 20mm A = PG9	PG11 D = 5...10mm L = 6mm H = 21mm A = PG11
	L = 30.5mm D = 8mm A = 1/4"	

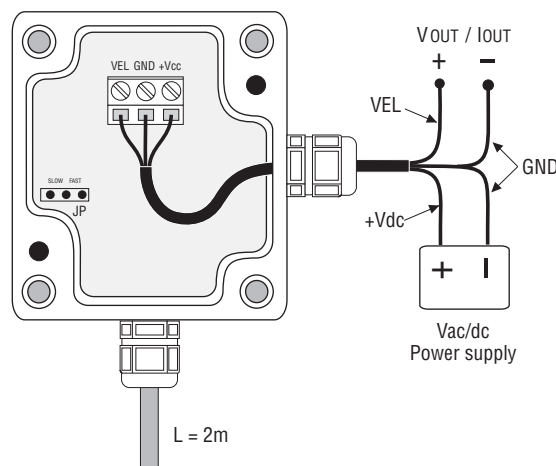
- Les capteurs sont étalonnés en usine et aucun autre réglage n'est nécessaire.
- Sélectionner le temps de réponse à l'aide du cavalier : en position rapide, le temps de réponse est de 0,2s, en position lente, il est de 2s. Réglez le cavalier sur lent en cas de turbulences, sinon sélectionnez la position rapide.



Connexions électriques

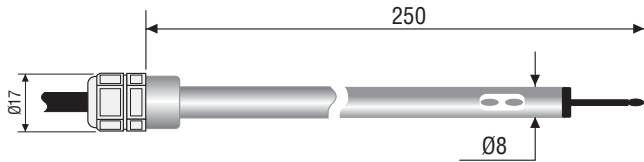
Alimenter l'instrument à la tension indiquée dans les spécifications électriques : les bornes d'alimentation sont marquées +Vcc et GND. Le signal de sortie provient des bornes VEL et GND.

Pour effectuer la connexion, veuillez utiliser un câble à trois fils comme indiqué dans le dessin ci-dessous.

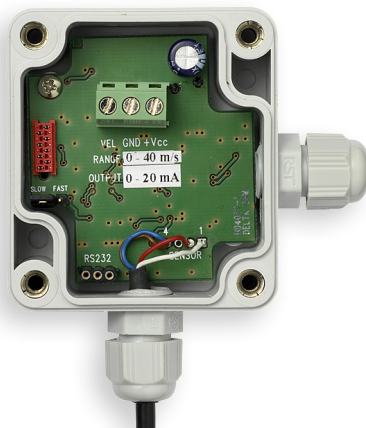
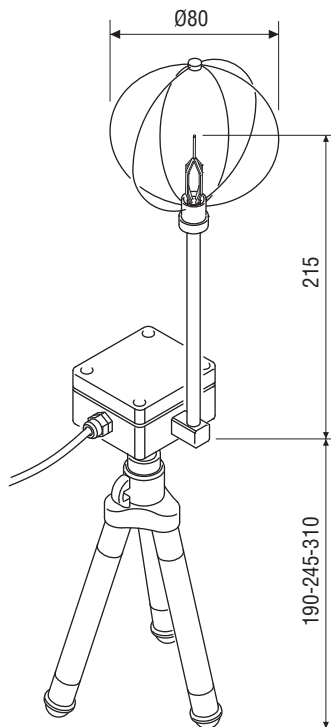


Dimensions

Sonde omnidirectionnelle HD403TS2



Sonde omnidirectionnelle HD403TS4 et HD4V3TS4



Références de commande

HD403TS2 : Anémomètre à fil chaud

Sortie : 4-20mA

Plage de mesure : 0,1...5m/s

Sonde omnidirectionnelle Ø8mm

Longueur de câble 2 m

HD403TS4 : Anémomètre à fil chaud

Sortie : 4-20mA

Plage de mesure : 0,1...5m/s

Sonde omnidirectionnelle avec boîtier de protection Ø8mm

Longueur de câble : 2m

Avec trépied

HD4V3TS4 : Anémomètre à fil chaud

Sortie : 0...10Vdc

Plage de mesure : 0,1...5m/s

Sonde omnidirectionnelle avec boîtier de protection Ø8mm

Longueur de câble : 2m

Avec trépied

HD4 3TS

2 = Sonde omnidirectionnelle
4 = Sonde omnidirectionnelle avec trépied

0 = Sortie 4-20mA
V = Sortie 0-10Vdc

