

Frontales standards avec adoucisseur

La gamme de lave-vaisselle Electrolux a été conçue pour satisfaire toutes les demandes des clients. Elle répond ainsi à leurs besoins d'économies et d'ergonomie. La gamme comprend des lave-verres, des lave vaisselle frontaux et à capot, des lave-batterie et lave-plateaux, des laveuses à avancement automatique et des laveuses à convoyeur. Les **laveuses frontales** se déclinent en 2 catégories, les standards et les Green&Clean. Cette fiche concerne les laveuses **STANDARD avec adoucisseur**. Elles sont disponibles en monophasé ou en triphasé avec ou sans pompe de vidange. Elles ont une capacité de **30 casiers par heure**.



400142

Hygiène et performance

- Surchauffeur **atmosphérique** qui permet de garantir une pression et une température constantes du rinçage, ainsi qu'une disconnection complète par rapport au réseau d'eau. Grâce à ce système les produits lessiviels seront justement dosés.
- Double bac de résine : ce qui permet de réaliser de nombreux cycles de lavage avant la régénération (jusqu'à 4 heures d'utilisation constant).
- Grâce à une pause de 4 secondes (variable) après la phase de lavage et avant le rinçage aucune goutte d'eau utilisée pour le lavage ne retombe sur la vaisselle propre.
- Le système de lavage est doté de bras de lavage et de rinçage rotatifs, d'une pompe de lavage très puissante, d'un surchauffeur calibré pour optimiser les températures.

Nettoyage et entretien

- Toutes les machines ont des surfaces lisses pour faciliter le nettoyage.
- Le cycle d'autonettoyage limite les risques de prolifération des bactéries
- Les parois du dessus et cotés, la porte et la cuve sont réalisées en acier inox AISI 304 pour garantir une anti-corrosion durable.
- L'acier inox Aisi 304 du surchauffeur soudé sous atmosphère contrôlée permet de renforcer la résistance au chlore et à la corrosion.
- Les bras de lavage et de rinçage sont facilement démontables sans outils.
- Raccord métallique pour la connection d'eau résistant au haute pression.
- Indice de protection IPX4 grâce à un panneau de fermeture sous l'appareil.

Technologies embarquées

- Panneau de commande simple avec affichage numérique permet la personnalisation sur le site de temps de lavage et de rinçage et des températures ainsi que la gestion des consommations des produits de rinçage et de détergent en fonction des besoins des clients.
- Le système Soft Start permet de préserver la vaisselle délicate tel que la verrerie grâce à un démarrage progressif de la pompe de lavage.



Electrolux

Laverie Electrolux
Frontales standards avec adoucisseur

Raccordement et prédisposition

- Raccordement électrique en monophasé ou en triphasé .
- Ergonomie du chargement du sel régénérant qui se fait par la façade.
- Toutes les machines sont prédisposées pour recevoir les doseurs de produits lessiviel.
- Prédisposée pour système HACCP.

Chartre environnementale Electrolux

- Recyclable en poids à 98%.
- Emballage sans CFC.
- Conforme aux normes H.
- Faible niveau sonore.
- Développés et fabriqués conformément aux normes ISO 9001 et ISO 14001.

* Attention, la durée du cycle peut être allongée si la température d'arrivée de l'eau est inférieure à celle préconisée.

	NUC1WS 400142	NUC1DPWS 400143	NUC3WS 400145	NUC3DPWS 400147	NUC3DDWS 400148
CARACTERISTIQUES					
Alimentation eau					
Température - °C	50	50	50	50	50
Dureté - °F	>14	>14	>14	>14	>14
pression -bar	1	1	1	1	1
Thermomètre	●	●	●	●	●
Adoucisseur d'eau	●	●	●	●	●
Pompe d'évacuation	●	●	●	●	●
Pompe de rinçage	●	●	●	●	●
Distributeur produit lessiviel	●	●	●	●	●
Doseur de rinçage	●	●	●	●	●
Nombre de cycles	2	2	2	2	2
Durées des cycles - s.	120/180	120/180	120/180	120/180	120/180
Capacité assiettes/h	540	540	540	540	540
Capacité paniers/h	30	30	30	30	30
Dimensions externes - mm					
largeur	600	600	600	600	600
profondeur	610	610	610	610	610
hauteur	820	820	820	820	820
Dimensions internes de la chambre de lavage - mm					
largeur	500	500	500	500	500
profondeur	500	500	500	500	500
hauteur	330	330	330	330	330
Cycle de lavage					
température - °C	55-65	55-65	55-65	55-65	55-65
capacité de la cuve - l	33	33	33	33	33
puissance pompe - kW	0.736	0.736	0.736	0.736	0.736
résistance électrique - kW	2	2	2	2	2
Cycle de rinçage eau chaude					
durée - s.	16	16	16	16	16
température - °C	85	85	85	85	85
consommation d'eau - l/cycle	3.3	3.3	3.3	3.3	3.3
Capacité du surchauffeur - l	5.8	5.8	5.8	5.8	5.8
Résistance surchauffeur - kW	2.8	2.8	4.5	4.5	4.5
Puissance - kW					
pompe d'évacuation		0.034		0.034	0.034
pompe de rinçage	0.26	0.26	0.26	0.26	0.26
puissance totale installée	3.65	3.65	5.35	5.35	5.35
Poids net - kg.	54	54	54	54	54
Tension d'alimentation	230 V, 1N, 50	230 V, 1N, 50	400 V, 3N, 50	400 V, 3N, 50	400 V, 3N, 50
Convertible en			230 V / 3 / 50 Hz; 230 V / 1+N / 50 Hz	230 V / 3 / 50 Hz; 230 V / 1+N / 50 Hz	230 V / 3 / 50 Hz; 230 V / 1+N / 50 Hz
ACCESSOIRES EN DOTATION					
GODET JAUNE A COUVERTS	1	1	1	1	1
PANIER A 18 ASSIETTES PLATES 240MM	1	1	1	1	1
ACCESSOIRES					
4 GOBELETS EN PLASTIQUE A COUVERTS	865574	865574	865574	865574	865574
FILTRE DE LAVAGE INOX	864039	864039	864039	864039	864039
GODET JAUNE A COUVERTS	864242	864242	864242	864242	864242
GRILLE DE PROTECTION POUR VAISSELLE	867016	867016	867016	867016	867016
KIT DE MESURE DE LA DURETE DE L'EAU	864050	864050	864050	864050	864050
KIT DISTRIBUTEUR DETERGENT LV A CAPOT	864218	864218	864218	864218	864218
KIT HACCP BASIC	864002	864002	864002	864002	864002
KIT HACCP INTÉGRÉ	864001	864001	864001	864001	864001
KIT POMPE VIDANGÉ POUR LV A CAPOT 50HZ	864012		864012		
KIT SONDE DE DÉTERGENT	864004	864004	864004	864004	864004
KIT SONDE DE RINÇAGE	864005	864005	864005	864005	864005
KIT TUYAUTERIE INOX	864016	864016	864016	864016	864016
PANIER A 18 ASSIETTES PLATES 240MM	867002	867002	867002	867002	867002
PANIER A 48 PETIT TASSES OU 24 TASSES	867007	867007	867007	867007	867007
PANIER POUR 5 PLATEAUX 530X325 MM	867006	867006	867006	867006	867006
PANNEAU ARRIERE INOX AISI 304	864297	864297	864297	864297	864297
SOCLE SUPPORT POUR LAVEUSE 600-720 A/H	860418	860418	860418	860418	860418

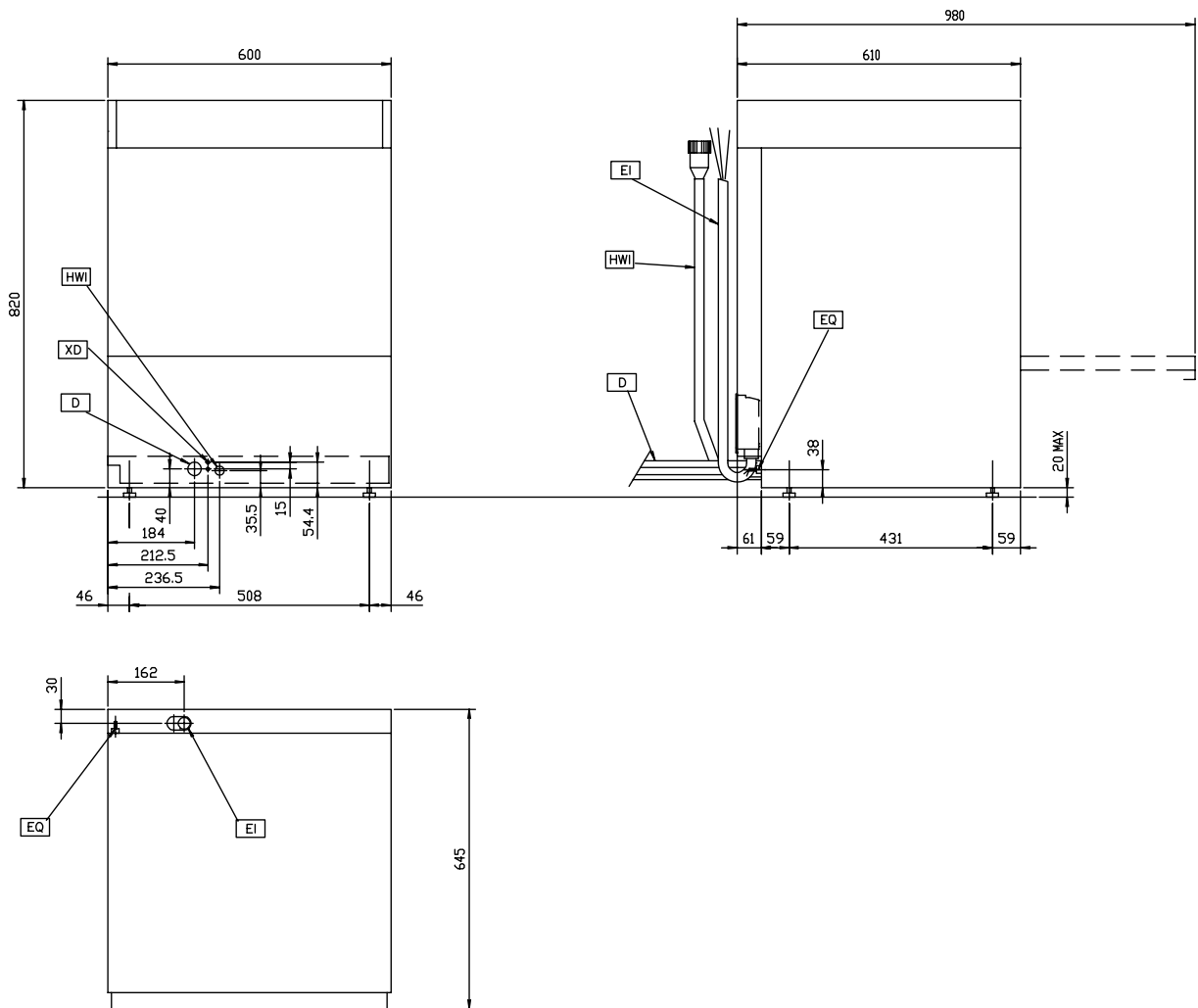
IBA020

2010-09-10

La société se réserve le droit de modifier les spécifications techniques sans avis préalable.

Laverie Electrolux
Frontales standards avec adoucisseur

400142, 400148, 400147, 400145, 400143



LEGENDE	NUC1WS 400142	NUC1DPWS 400143	NUC3WS 400145	NUC3DPWS 400147	NUC3DDWS 400148
D - Evacuation d'eau	40 mm	20.5mm	40 mm	20.5mm	20.5mm
EI - Connexion électrique	230 V, 1N, 50	230 V, 1N, 50	400 V, 3N, 50	400 V, 3N, 50	400 V, 3N, 50
EQ - Vis équipotentielle	●	●	●	●	●
HWI - Arrivée d'eau chaude	G 3/4"	G 3/4"	G 3/4"	G 3/4"	G 3/4"
XR - Connexion au distributeur de détergent	●	●	●	●	●

IBA020

2010-09-10

La société se réserve le droit de modifier les spécifications techniques sans avis préalable.