

1

2

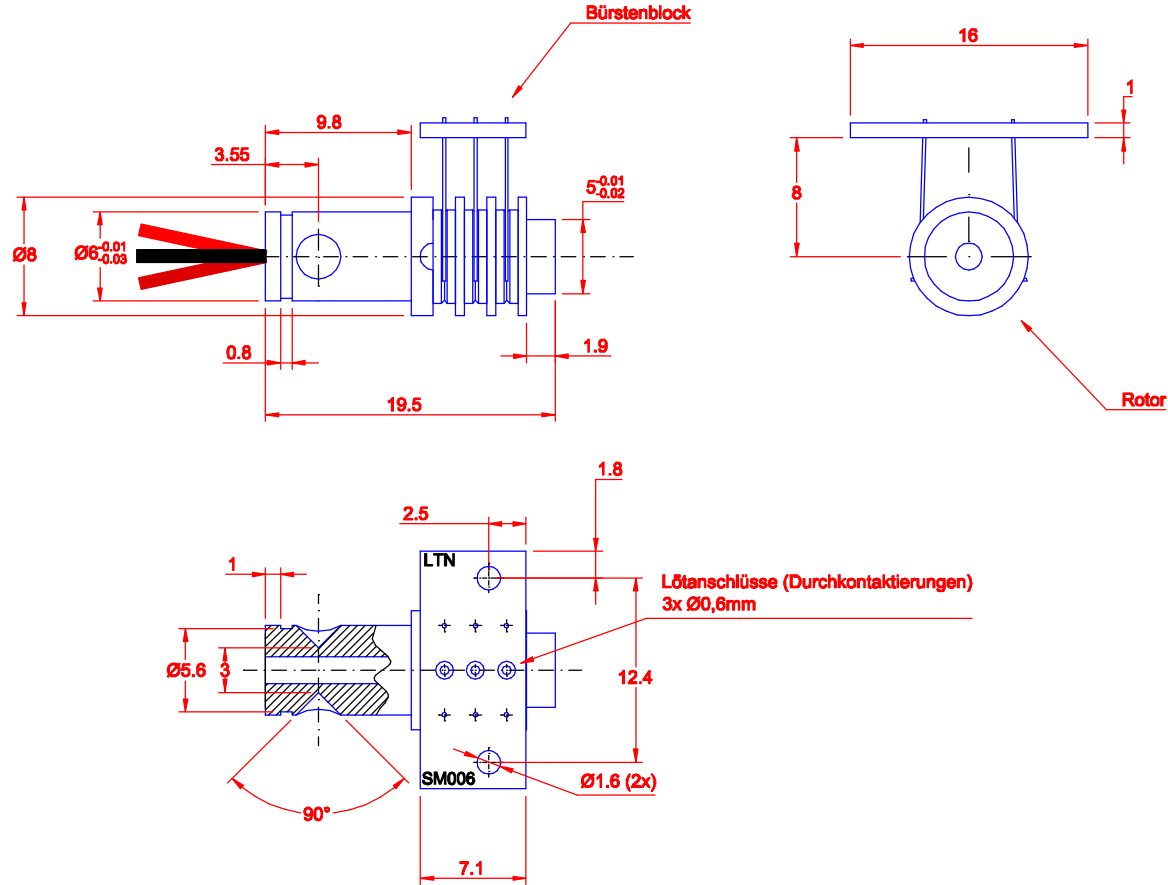
3

4

5

6

Diese technische Unterlage ist unser Eigentum. Wir behalten uns alle Rechte vor. Vervielfältigung, Verwertung oder Mitteilung an Dritte ohne unsere vorherige Zustimmung verpflichtet zu Schadenersatz und kann strafrechtliche Folgen haben.



Anzahl Spuren: 3x Signal
 max. Spannung: 24 V DC
 max. Strom: 1 A
 max. Drehzahl: 50
 Schutzart: IP 00
 Anschlüsse: 3x AWG28/19 - DKs
 Temperaturbereich: -20°C / +60°C

Oberflächenzustand: N6 (N5)
 Alle Kanten gebrochen

Freimaßtoleranzen
 DIN 7168-m
 Formtoleranzen DIN 7184

TECAMID 66 HI oder PPSGF40
 Mat.-N°:

h)	Datum	Name
g)	Bearb. 29.09.04	Vensler
f)	Gepr. 02.06.05	Angerpointner
e)	Norm	
d)	Kom.-N°:	
c)		
b)		
a)		

Schleifring modular
 SM006-03-E01

Zeichnungs-N°: SM006-03-E01
 EDV-N°: 4923083



Maßstab
 2:1
 C-Format
 A4q

Zust. Änderung Datum Name Datei: SM006-03-E01.DWG

DXF:

12.06.06