

ROBINETS D'INCENDIE ARMÉS

RIA "EV" TYPE «P» - DN 19 ROBINET DMFA VISSÉ / CE- NF EN 671-1

DÉFINITION

Un Robinet d'Incendie Armé (R.I.A) est un équipement de première intervention alimenté en eau permettant à toute personne non spécialisée d'agir immédiatement et efficacement sur un début d'incendie, afin d'en limiter l'extension en attendant que des moyens plus puissants soient mis en œuvre.

FONCTIONNEMENT

L'eau étant en permanence sous pression au robinet d'arrêt, l'attaque d'un début d'incendie est immédiate. Il est inutile de dérouler totalement le tuyau semi-rigide, le RIA fonctionne parfaitement tuyau enroulé ou tuyau déroulé. Son aptitude au fonctionnement se trouve considérablement accrue si les règles de maintenance préventive et corrective sont rigoureusement respectées.

RÉGLEMENTATION

Les RIA type P sont certifiés CE et NF EN 671.1. Installations fixes de lutte contre l'incendie / Robinets d'Incendie Armés équipés de tuyaux semi-rigides.

Les tuyaux semi-rigides sont certifiés NF EN 694

AVANTAGES TECHNIQUES

- Système de pivotement en laiton matricé monté sur roulement à billes
- Flasques du dévidoir de forte épaisseur, avec un formage profond pour assurer une rigidité accrue
- Support en acier plié de forte épaisseur
- Longueur de tuyau semi-rigide certifié NF EN 694
- Diffuseur en laiton avec gaine de préhension en matière synthétique, protégée par une bague anti-chocs
- Mode d'emploi affiché sur le flasque avant



Le + produit !



1/ facilité de pose

- Pas besoin de gabarit de pose, le support se prend en main directement pour repérage des trous à percer

- Fixation facile du support au mur, sans être gêné par l'encombrement et par le poids du dévidoir

- Mise en place du dévidoir sur le support déjà fixé au mur

Toutes ces opérations peuvent être réalisées par un personnel peu qualifié

2/ temps d'intervention limité du personnel qualifié

L'intervention du personnel qualifié (Tuyauteur) est limitée à la seule mise en place du robinet d'arrêt et à la réalisation de l'étanchéité

CARACTÉRISTIQUES HYDRAULIQUES

RIA	Pression (Mpa*)				Débit (L/mn) à 0,6 Mpa	Portées robinet diffuseur (m)	
	mini. de service** entrée RIA	mini. de service au diffuseur	maxi. de service entrée RIA	dépreuve		Jet droit à 0,2 Mpa	Jet diffusé à 0,2 Mpa
DN 19/6	0,35	0,25	1,20	1,80	43	10	4

* 1 MPa = 10 bars

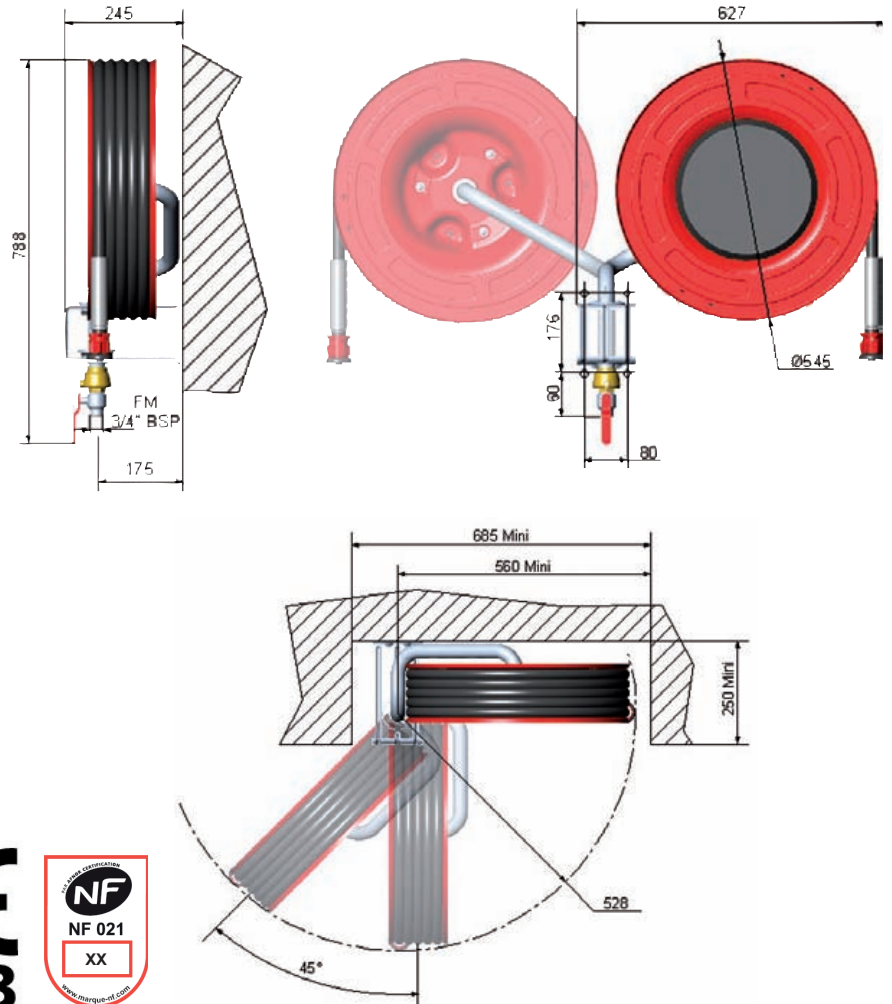
** Pour obtenir 0,25 Mpa au diffuseur.

RÈGLES D'INSTALLATION ET DE MAINTENANCE

Elles sont définies par la norme NF S 62.201 et la règle R5 de l'APSAD.

ROBINETS D'INCENDIE ARMÉS

RIA "EV" TYPE «P» - DN 19 ROBINET DMFA VISSÉ / CE- NF EN 671-1 (SUITE)



	Longueur du tuyau	RIA diffuseur DMA vissé robinet 1/4 de tour	Colisage		Poids (kg) RIA en eau
			Poids (kg)	Dimensions (mm)	
DN 19	20 m	0515100	19	540 x 360 x 760	23
	30 m	0515105	22	540 x 360 x 760	29

ÉQUIPEMENTS COMPLÉMENTAIRES

Seau (fond équipé d'une poignée) avec support	0513862
Hachette avec support	0513859

MATÉRIEL DE RECHANGE

Voir page Maintenance RIA.

- Chaque RIA est livré avec une notice d'installation, d'utilisation et de maintenance -