

# MIRO



**LIVRE D'ENTRETIEN  
ET D'UTILISATION**

# LARIUS

APPAREILS DE PEINTURE

FRANÇAIS





# LARIUS

## POMPE ÉLECTRIQUE À MEMBRANE














INTRODUCTION .....	p.1	Nettoyage de la soupape de compression .....	p.15
AVERTISSEMENTS .....	p.2	Remplacement de l'huile hydraulique .....	p.17
<b>A</b> PRINCIPE DE FONCTIONNEMENT.....	p.3	Nettoyage du protecteur du ventilateur de refroidissement moteur .....	p.18
<b>B</b> DONNÉES TECHNIQUES .....	p.4	<b>L</b> PLAQUE D'ATTENTION .....	p.18
<b>C</b> DESCRIPTION DE L'APPAREIL.....	p.5	<b>M</b> ANOMALIES ET SOLUTIONS .....	p.19
<b>D</b> TRANSPORT ET DEBALLAGE.....	p.7	<b>N</b> PROCÉDURE CORRECTE DE DÉCOMPRESSION.....	p.20
<b>E</b> CONSIGNES DE SECURITÉ.....	p.7	PIÈCES DÉTACHÉES	
Consignes de sécurité électrique.....	p.8	<b>O</b> CORPS HYDRAULIQUE COMPLET.....	p.22
<b>F</b> MISE AU POINT .....	p.8	<b>P</b> CORPS COULEUR COMPLET .....	p.24
Raccordements de tuyau flexible et pistolet.....	p.8	<b>Q</b> SYSTÈME D'ASPIRATION VERTICALE .....	p.25
Contrôle de l'alimentation électrique.....	p.8	<b>R</b> SYSTÈME D'ASPIRATION HORIZONTALE.....	p.26
Raccordement de l'appareil à la ligne électrique .....	p.9	<b>S</b> PISTOLET HAUTE PRESSION AT 250.....	p.27
Lavage du nouvel appareil .....	p.9	<b>T</b> ENSEMBLE CHARIOTS.....	p.28
Préparation de la peinture.....	p.11	Groupe du chariot sur roues .....	p.28
<b>G</b> FONCTIONNEMENT.....	p.11	Group du bâti fixe.....	p.28
Lancement des opérations de peinture.....	p.11	Chariot moteur à essence.....	p.29
Réglage du jet de vaporisation.....	p.12	<b>U</b> CORPS DE LA MACHINE À ESSENCE COMPLET .....	p.30
<b>H</b> NETTOYAGE A LA FIN DE L'UTILISATION.....	p.13	<b>V</b> ACCESSOIRES.....	p.32
<b>I</b> ENTRETIEN ORDINAIRE .....	p.15	<b>Z</b> VERSIONS.....	p.36
Appoint de l'huile hydraulique.....	p.15		
Déblocage soupape d'aspiration .....	p.15		

**CET APPAREIL EST À USAGE STRICTEMENT PROFESSIONNEL  
IL N'EST PAS PRÉVU UNE AUTRE UTILISATION QUE CELLE DÉCRITE DANS CE MANUEL.**

Merci d'avoir choisi un produit **LARIUS S.R.L.**  
en même temps que l'article acheté vous recevrez une gamme de services d'assistance  
dont le but est de vous permettre d'atteindre les résultats souhaités, de façon rapide et  
professionnelle.

## AVERTISSEMENTS

Le tableau ci-dessous présente la signification des symboles que l'on trouve dans ce manuel, relatifs à l'utilisation, la mise à la terre, les opérations d'utilisation, d'entretien et de réparation de cet appareil.

	<p>Lire ce manuel avec attention avant d'utiliser l'appareil.            Une utilisation impropre peut provoquer des dommages aux personnes ou aux biens.            Ne pas utiliser la machine si on est sous l'effet de la drogue ou de l'alcool.            Ne modifier pour aucune raison que ce soit l'appareil.            Utiliser des produits et des solvants compatibles avec les différentes parties de l'appareil, en lisant attentivement les consignes du producteur.            Consulter les Données Techniques de l'appareil présentes dans le Manuel.            Contrôler l'appareil tous les jours, s'il y a des parties abîmées les remplacer en utilisant <b>EXCLUSIVEMENT</b> des pièces détachées originales.            Tenir les enfants et animaux à l'écart du site de travail.            Respecter toutes les consignes de sécurité.</p>
	<p>Indique un risque d'accident ou de dommage important pour l'appareil si l'avertissement n'est pas respecté.</p>
	<p>Indique un risque d'incendie ou d'explosion si l'avertissement n'est pas respecté.            Supprimer toutes les sources de feu, telles que les veilleuses, cigarettes, lampes de poche et bâches plastique.            Veiller à débarrasser la zone de travail de tout résidu.            Utiliser l'appareil <b>UNIQUEMENT</b> dans des zones bien ventilées.  <b>RACCORDER A LA TERRE TOUS LES APPAREILS PRÉSENTS DANS LA ZONE DE TRAVAIL.</b>            Ne pas effectuer de raccordements, ne pas éteindre ou allumer les interrupteurs des lampes si on est en présence de fumées inflammables.            Si on détecte des chocs ou des décharges électriques il faut interrompre immédiatement l'opération que l'on est en train d'effectuer avec l'appareil.            Garder un extincteur à proximité de la zone de travail.</p>
	<p>Signale qu'il existe un risque de lésions et d'écrasements des doigts à cause de la présence de pièces mobiles dans l'appareil.            Se tenir à l'écart des pièces mobiles.            Ne pas utiliser l'appareil sans les protections adéquates.            Avant d'effectuer toute opération de contrôle ou d'entretien de l'appareil, suivre la procédure de décompression indiquée dans ce manuel, afin d'éviter tout risque de démarrage soudain de l'appareil.</p>
 	<p>Indiquent un risque de réactions chimiques et un risque d'explosion si l'avertissement n'est pas respecté.            Le jet du pistolet peut causer des blessures pouvant être graves, dans ce cas consulter <b>IMMÉDIATEMENT</b> un médecin en spécifiant le type de produit injecté.            Ne pas vaporiser avant d'avoir installé la protection sur le gicleur et sur la détente du pistolet.            Ne pas mettre les doigts sur le gicleur du pistolet.            A la fin du cycle de travail et avant d'effectuer toute intervention d'entretien, suivre la procédure de décompression indiquée dans ce manuel.</p>
	<p>Indique d'importantes prescription et conseils pour l'élimination ou le recyclage d'un produit dans le respect de l'environnement.</p>
	<p>Indique le risque de choc électrique si on ne respecte pas l'avertissement et la présence de tension électrique.            Conserver dans un lieu non humide et ne pas exposer à la pluie.            S'assurer que les câbles sont en bon état.            Désarmer l'appareil et décharger les éventuels résidus de tension électrique avant d'effectuer les opérations de nettoyage et d'entretien sur l'appareil.</p>
	<p>Indique la présence d'une borne avec câble pour la mise à la terre.            N'utiliser <b>QUE</b> des rallonges à 3 conducteurs et des prises électriques reliées à la terre.            Avant de commencer à travailler, s'assurer que l'installation électrique est dotée de mise à la terre et est conforme aux normes de sécurité.</p>
   	<p>Indiquent l'obligation de porter des gants, des lunettes et un masque de protection.            Porter des vêtements conformes aux normes de sécurité en vigueur dans le pays de l'utilisateur.            Ne pas porter de bracelets, boucles d'oreilles, bagues, chaînes ou autres objets qui pourraient gêner le travail de l'opérateur.            Ne pas porter de vêtements aux manches larges, écharpes, cravates ou tout autre type de vêtement qui pourrait se prendre dans les parties en mouvement de l'appareil pendant le cycle de travail et les opérations de contrôle et d'entretien.</p>

## A PRINCIPE DE FONCTIONNEMENT

L'appareil **LARIUS DALÍ** est défini «pompe électrique à membrane». Une pompe électrique à membrane est un appareil utilisé pour la peinture à haute pression sans recourir à l'air (d'où le terme «airless»).

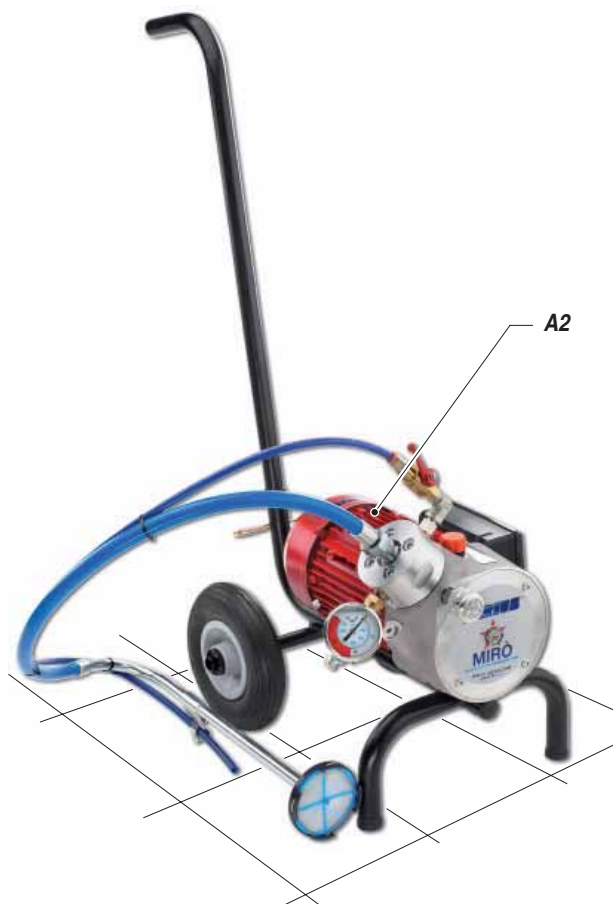
La pompe est actionnée par un moteur électrique (à explosion) accouplé à un arbre excentrique. L'arbre agit sur le piston hydraulique qui pompe l'huile de la boîte hydraulique et met la membrane d'aspiration en fibrillation. Le mouvement de la membrane crée une dépression. Le produit est aspiré, poussé

vers la sortie de la pompe et envoyé à travers le tuyau flexible vers les pistolets. Une soupape hydraulique montée sur l'extrémité supérieure de la boîte hydraulique permet de régler et de contrôler la pression du matériau à la sortie de la pompe. Une deuxième soupape de sûreté hydraulique contre les surpressions garantit une fiabilité totale de l'appareil.

Le corps hydraulique permet de transformer la pompe de l'aspiration verticale (A1) à l'aspiration horizontale (A2).



MIRO' Aspiration verticale



MIRO' Aspiration horizontale

Secteurs d'application	Produits principaux	
Intérieurs	Laques	Peintures
Extérieurs	Peintures à l'eau	Émulsions
Bâtiments industriels	Acrylique	Imprégnants
Constructions industrielles	Fonds	Antirouilles
Restructurations	Vernis	Couches de fond
Toits	Fixatifs	

## B DONNÉES TECHNIQUES

	MIRÒ sur chariot	MIRÒ sur châssis
ALIMENTATION (monophasé, triphasé, à explosion, essence, diesel)*	230V 50Hz	230V 50Hz
ESSENCE VERTE      Mono-triphasé À explosion	0,75 kW	0,75 kW
PRESSION DE SERVICE MAX.	220 bar	220 bar
DEBIT MAXIMAL	2,2 L/min	2,2 L/min
POIDS	23 Kg	20 Kg
LONGUEUR	(A) 400 mm	(A) 440 mm
LARGEUR	(B) 400 mm	(B) 400 mm
HAUTEUR	(C) 900 mm	(C) 500 mm

\*Disponible sur demande avec des voltages spéciaux

PARTIES DE LA POMPE EN CONTACT AVEC DU MATÉRIAU Acier inoxydable AISI 420B, Téflon; Aluminium



MIRO' Aspiration verticale



MIRO' Aspiration horizontale

## C DESCRIPTION DE L'APPAREIL

MIRO' ASPIRATION HORIZONTALE



REP.	Description
1	Chariot
2	Moteur électrique / à explosion
3	Manometre haute pression
4	Soupape de réglage pression
5	Bouchon pour remplissage de l'huile hydraulique
6	Corps hydraulique

REP.	Description
7	Corps couleur
8	Tuyau d'aspiration
9	Tuyau de recirculation
10	Pistolet LARIUS AT 250
11	Tuyau de refoulement à haute pression
12	Robinet de recirculation

MIRO' ASPIRATION VERTICALE






REP.	Description
1	Moteur électrique / à explosion
2	Manometre haute pression
3	Soupape de réglage pression
4	Bouchon pour remplissage de l'huile hydraulique
5	Corps hydraulique
6	Corps couleur

REP.	Description
7	Reservoir
8	Robinet de recirculation
9	Tuyau de recirculation
10	Junction tuyau de refoulement
11	Tuyau de refoulement
12	Pistolet LARIUS AT 250




## D TRANSPORT ET DEBALLAGE

- Respecter scrupuleusement l'orientation de l'emballage indiquée à l'extérieur par des messages écrits ou des symboles.
- Avant d'installer l'appareil, préparer un milieu adapté avec l'espace nécessaire, l'illumination approprié, et un sol propre et lisse.

	Toutes les opérations de déchargement et de manutention de l'appareil sont du ressort de l'utilisateur qui devra faire très attention à ne pas provoquer de dommages aux personnes ou à l'appareil.
	Pour l'opération de déchargement utiliser du personnel spécialisé et compétent (conducteurs de chariots, grutiers etc.) et un moyen de levage approprié d'une portée adaptée au poids de l'emballage, et respecter toutes les normes de sécurité.
	Le personnel devra être équipé des moyens de protection personnels appropriés.




- Le fabricant décline toute responsabilité quant au déchargement et au transport de l'appareil sur le lieu de travail.
- Contrôler l'état de l'emballage au moment de la réception. Retirer l'appareil de l'emballage et contrôler qu'il n'a pas subi de dommages pendant le transport. si l'on trouve des composants endommagés, contacter immédiatement la société **LARIUS** et le transporteur. Le délai maximum pour communiquer les détériorations est de 8 jours à compter de la date de réception de l'appareil. La communication devra se faire par lettre recommandée avec accusé de réception adressée à **LARIUS** et au transporteur.

	L'élimination des matériaux d'emballage, à la charge de l'utilisateur, devra être effectué conformément aux normes en vigueur dans le pays d'utilisation de l'appareil. Quoiqu'il en soit il convient de recycler de la manière la plus écologique possible les matériaux de l'emballage.
---	---

## E CONSIGNES DE SECURITÉ


- L'EMPLOYEUR DEVRA VEILLER A INFORMER LE PERSONNEL SUR LES RISQUES D'ACCIDENT, SUR LES DISPOSITIFS DE SECURITE A DISPOSITION DE L'OPERATEUR ET SUR LES REGLES GENERALES DE PREVENTION DES ACCIDENTS DU TRAVAIL PREVUES PAR LES DIRECTIVES INTERNATIONALES ET LA LEGISLATION DU PAYS DANS LEQUEL EST INSTALLE L'APPAREIL, ET EGALEMENT SUR LES NORMES EN MATIERE DE POLLUTION DE L'ENVIRONNEMENT.

- LE PERSONNEL DEVRA RESPECTER SCRUPULEUSEMENT LES NORMES DE PREVENTION DES ACCIDENTS DU TRAVAIL DU PAYS DANS LEQUEL EST INTALLE L'APPAREIL ET LES NORMES EN MATIERE DE POLLUTION DE L'ENVIRONNEMENT.

	<b>Lire intégralement et avec attention les instructions suivantes avant d'utiliser le produit. Conserver soigneusement les instructions.</b>
	<b>Les alterations ou remplacements non autorisés d'une ou plusieurs des parties qui composent l'appareil, les utilisations d'accessoires, d'outils, de matériaux de consommation différents de ceux recommandés par le fabricant, peuvent représenter un risque d'accident et dégagent le fabricant de toute responsabilité civile et pénale.</b>
	


- TENIR LA ZONE DE TRAVAIL EN ORDRE. LE DESORDRE SUR LE LIEU DE TRAVAIL PEUT ENTRAINER UN RISQUE D'ACCIDENT.
- TOUJOURS GARDER UN BON EQUILIBRE EN EVITANT LES POSTURES INSTABLES.
- AVANT D'UTILISER L'APPAREIL CONTROLER AVEC LE PLUS GRAND SOIN QU'IL N'Y A PAS DE PARTIES ENDOMMAGEES ET QU'IL EST EN MESURE DE TRAVAILLER CORRECTEMENT.
- TOUJOURS RESPECTER LES INSTRUCTIONS POUR LA SECURITE ET LES NORMES EN VIGUEUR.
- NE PAS PERMETTRE AUX PERSONNES ETRANGERES AU SERVICE DE RENTRER DANS LA ZONE DE TRAVAIL.
- NE **JAMAIS** DEPASSER LES PRESSIONS MAXIMALES DE SERVICE INDIQUEES.
- NE **JAMAIS** DIRIGER LE PISTOLET VERS SOI OU VERS D'AUTRES PERSONNES. LE CONTACT AVEC LE JET PEUT PROVOQUER DE GRAVES BLESSURES.
- EN CAS DE BLESSURES CAUSEES PAR LE JET DU PISTOLET CONSULTER IMMEDIATEMENT UN MEDECIN EN INDIQUANT LE TYPE DE PRODUIT INJECTE. NE **JAMAIS** SOUS-ESTIMER UNE LESION PROCUREE PAR L'INJECTION D'UN FLUIDE.
- TOUJOURS DEBRANCHER ET DECHARGER LA PRESSION DU CIRCUIT AVANT D'EFFECTUER TOUT TYPE DE CONTROLE OU DE REMPLACEMENT DES PIECES DE L'APPAREIL.
- NE MODIFIER EN AUCUN CAS LES PIECES DE L'APPAREIL. VERIFIER REGULIEREMENT LES COMPOSANTS DU SYSTEME. REMPLACER LES PIECES ENDOMMAGEES OU USEES.
- SERRER ET CONTROLER TOUS LES POINTS DE RACCORDEMENT ENTRE LA POMPE, LE TUYAU FLEXIBLE ET LE PISTOLET AVANT D'UTILISER L'APPAREIL.

- TOUJOURS UTILISER LE TUYAU FLEXIBLE PREVU DANS L'OUTILLAGE STANDARD FOURNI AVEC L'APPAREIL. L'UTILISATION D'ACCESSOIRE OU OUTILS DIFFERENTS DE CEUX RECOMMANDES DANS LE PRESENT MANUEL PEUT ENTRAINER DES RISQUES D'ACCIDENT.
- LE FLUIDE CONTENU DANS LE TUYAU FLEXIBLE PEUT ETRE TRES DANGEREUX. MANIER AVEC PRUDENCE LE TUYAU FLEXIBLE. NE PASTIRER SUR LE TUYAU FLEXIBLE POUR DEPLACER L'APPAREIL. NE JAMAIS UTILISER UN TUYAU FLEXIBLE ENDOMMAGE OU REPARÉ.




**La vitesse élevée de passage du produit dans le tuyau flexible peut créer de l'électricité statique qui se manifeste par de petites décharges et étincelles. On recommande de raccorder l'appareil à la terre. La pompe est raccordée à la terre par le fil de masse du câble de l'alimentation électrique. Le pistolet est raccordé à la terre par le tuyau flexible à haute pression. Tous les objets conducteurs se trouvant à proximité de la zone de travail doivent être raccordés à la terre.**


- EVITER A TOUT PRIX DE VAPORISER DES PRODUITS INFLAMMABLES OU DES SOLVANTS DANS DES MILIEUX FERMES.
- EVITER A TOUT PRIX D'UTILISER L'APPAREIL DANS DES MILIEUX SATURÉS DE GAZ POTENTIELLEMENT EXPLOSIFS.



**Toujours vérifier la compatibilité du produit avec les matériaux des composants de l'appareil (pompe, pistolet, tuyau flexible et accessoires) avec lesquels il peut entrer en contact. Ne pas utiliser de peintures ou de solvants contenant des hydrocarbures halogénés (comme le chlorure de méthylène). Ces produits au contact de parties en aluminium de l'appareil peuvent causer des réactions chimiques dangereuses avec risque d'explosion.**



**SI LE PRODUIT A UTILISER EST TOXIQUE EN EVITER L'INHALATION ET LE CONTACT EN UTILISANT DES GANTS DE PROTECTION, DES LUNETTES DE PROTECTION ET DES MASQUES APPROPRIÉS**



**PRENDRE LES MESURES DE PROTECTION ANTI-BRUIT QUI S'IMPOSENT LORSQUE L'ON TRAVAILLE A PROXIMITÉ DE L'APPAREIL.**

### Consignes de sécurité électrique

- Vérifier que l'interrupteur soit sur la position "OFF" avant d'introduire la fiche du câble d'alimentation dans la prise électrique.
- Ne pas déplacer l'appareil quand il est branché.
- Retirer la fiche de la prise si l'appareil reste inutilisé et avant d'effectuer toute intervention d'entretien sur celui-ci ou de remplacement des accessoires.
- Ne pas déplacer l'appareil ou enlever la prise en tirant sur le câble d'alimentation. Protéger le câble contre la chaleur, les huiles minérales et les arêtes coupantes.
- Si l'appareil est utilisé en plein air, utiliser une rallonge appropriée, spécialement prévue et marquée pour une utilisation à l'extérieur.



**Ne jamais essayer de changer les valeurs de calibrage des instruments.**

- Faire attention à la tige de pompage en mouvement. chaque fois que l'on doit intervenir à proximité de la machine, l'arrêter.
- Pour éviter les accidents, les réparations des parties électriques ne doivent être effectuées que par du personnel qualifié.

## F MISE AU POINT

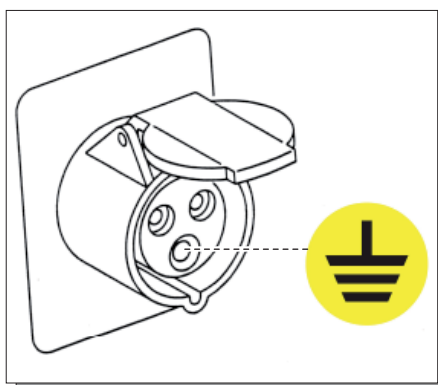
### RACCORDEMENTS DE TUYAU FLEXIBLE ET PISTOLET

- Raccorder le tuyau flexible haute pression à la pompe et au pistolet en ayant soin de serrer avec force les raccords (*on conseille d'utiliser deux clés*).  
**NE PAS** utiliser de colles à sceller pour les filetages sur les raccords.
- On recommande d'utiliser le tuyau prévu dans l'outillage standard fourni avec l'appareil (*réf. 35017*).  
**NE JAMAIS** utiliser de tuyau flexible endommagé ou réparé.

### CONTRÔLE DE L'ALIMENTATION ÉLECTRIQUE



**S'assurer que le circuit électrique est doté de mise à la terre et est conforme aux normes.**



- S'assurer que la tension de réseau correspond à celle indiquée sur la plaque (F1) de l'appareil.





F1

- Le câble électrique pour l'alimentation (F2) de l'appareil est fourni sans fiche. Utiliser une fiche électrique qui garantit la mise à la terre de l'installation. Faire effectuer la fixation de la fiche au câble électrique par un électricien ou par une personne compétente.



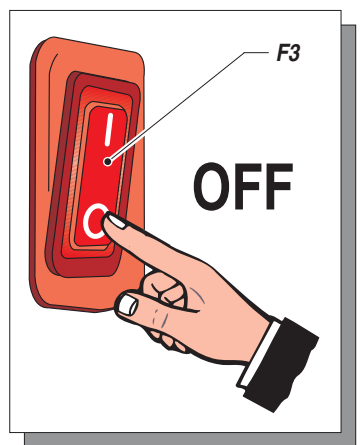
F2

Si l'on souhaite utiliser une rallonge pour le câble électrique entre l'appareil et la prise, ce câble de rallonge doit avoir les mêmes caractéristiques que le câble fourni avec l'appareil (*section minimum du fil 2.5 mm<sup>2</sup>*) et une longueur max. de 50 mètres. Des longueurs supérieures et des diamètres inférieurs peuvent provoquer des chutes de tension excessives et un fonctionnement anormal de l'appareil.

## RACCORDEMENT DE L'APPAREIL A LA LIGNE ÉLECTRIQUE

- Vérifier que l'interrupteur (F3) est sur la position "OFF" (0) avant d'introduire la fiche du câble d'alimentation dans la prise électrique.



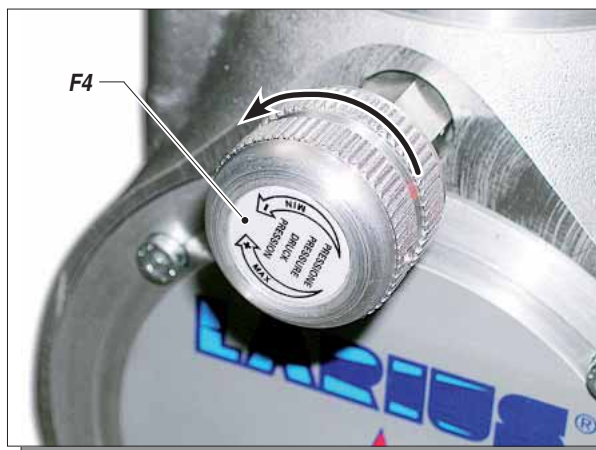
F3

OFF



F3

- Positionner la poignée de réglage de la pression (F4) sur la position "MIN" (tourner dans le sens contraire des aiguilles d'une montre).

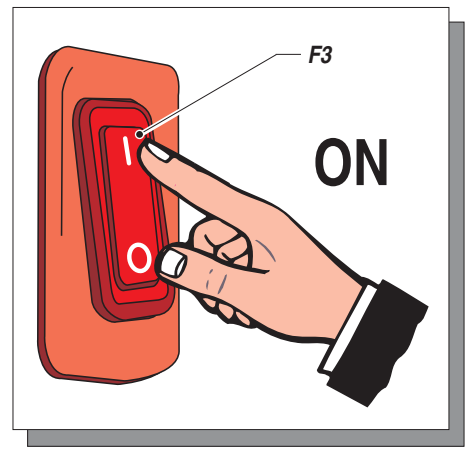


F4

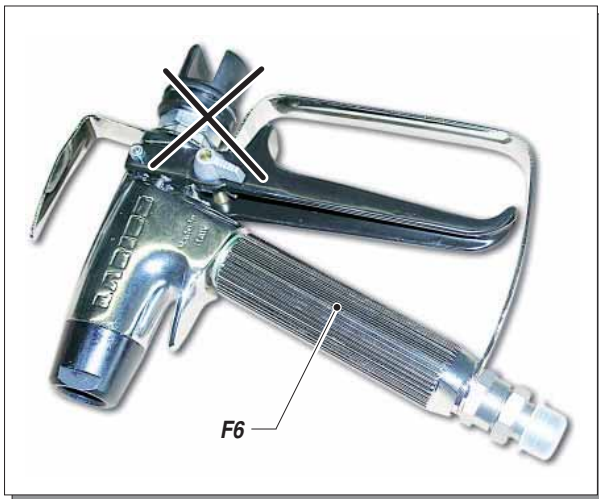
## LAVAGE DU NOUVEL APPAREIL

- L'appareil a été testé à l'usine avec de l'huile minérale légère qui est restée à l'intérieur du groupe pompant pour le protéger. Par conséquent avant d'aspirer le produit il faut faire un lavage avec du diluant.

- Soulever le tuyau d'aspiration et le plonger dans le seau de solvant (F5).

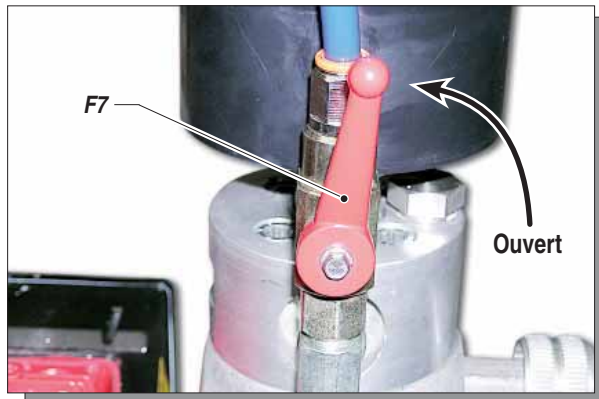


- S'assurer que le pistolet (F6) est sans gicleur.



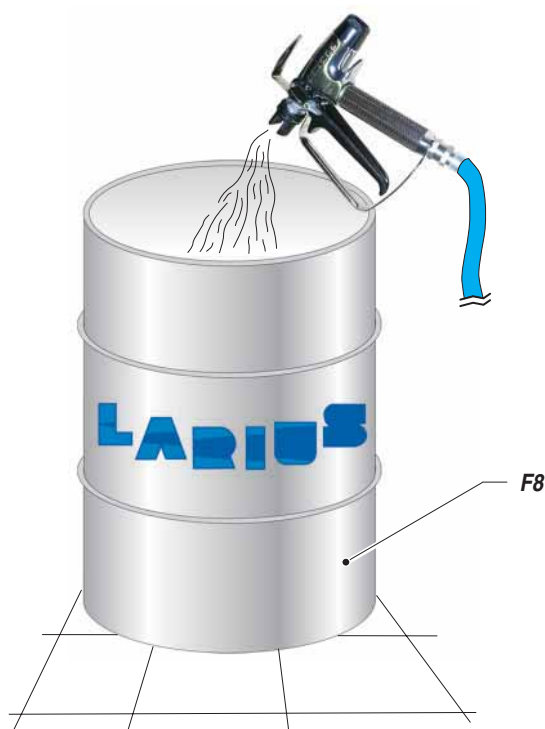
- Tourner légèrement dans le sens des aiguilles d'une montre la poignée de réglage (F4) de la pression de telle façon que la machine fonctionne au minimum.

- Ouvrir le robinet de recirculation (F7).

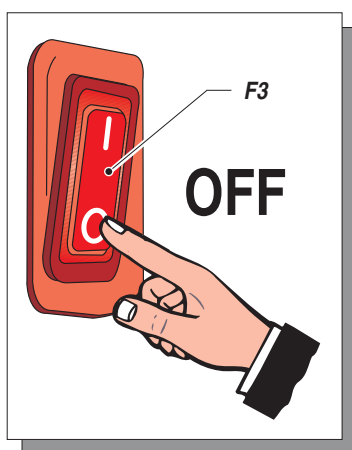


- Appuyer sur l'interrupteur (F3) ON (I) de l'appareil.

- Diriger le pistolet vers un récipient de récupération (F8) et garder la détente enfoncée (de manière à évacuer l'huile présente) jusqu'à ce que l'on voit sortir du solvant propre. A ce stade, relâcher la détente.



- Retirer le tuyau d'aspiration et enlever le seau de solvant.
- A ce stade diriger le pistolet vers le seau de solvant et appuyer sur la détente de manière à récupérer le solvant resté.
- Dès que la pompe commence à tourner à vide appuyer sur l'interrupteur (F3) OFF (0) pour éteindre l'appareil.



Éviter à tout prix de vaporiser des produits dans des lieux fermés, qui plus est on recommande de se placer avec le pistolet à bonne distance de la pompe afin d'éviter tout contact entre les vapeurs de solvant et le moteur électrique.

- A ce stade la machine est prête. Au cas où l'on doit utiliser des peintures à l'eau, en plus du lavage avec solvant on conseille de faire un lavage avec de l'eau savonneuse puis avec de l'eau propre.

- Enclencher l'arrêt de la détente du pistolet et fixer le gicleur.

#### PRÉPARATION DE LA PEINTURE

- S'assurer que le produit se prête bien à une application au pistolet.
- Mélanger et filtrer le produit avant de l'utiliser. Pour le filtrage on conseille d'employer les sacs filtrants **LARIUS METEX FIN** (réf. 214) et **GROS** (réf. 215).



S'assurer que le produit que l'on veut vaporiser est bien compatible avec les matériaux composant l'appareil (*acier inoxydable et aluminium*). A cette fin consulter le fournisseur du produit.

Ne pas utiliser de produits contenant des hydrocarbures halogènes (*comme le chlorure de méthylène*). Ces produits, au contact des parties en aluminium de l'appareil, peuvent causer des réactions chimiques dangereuses avec risque d'explosion.

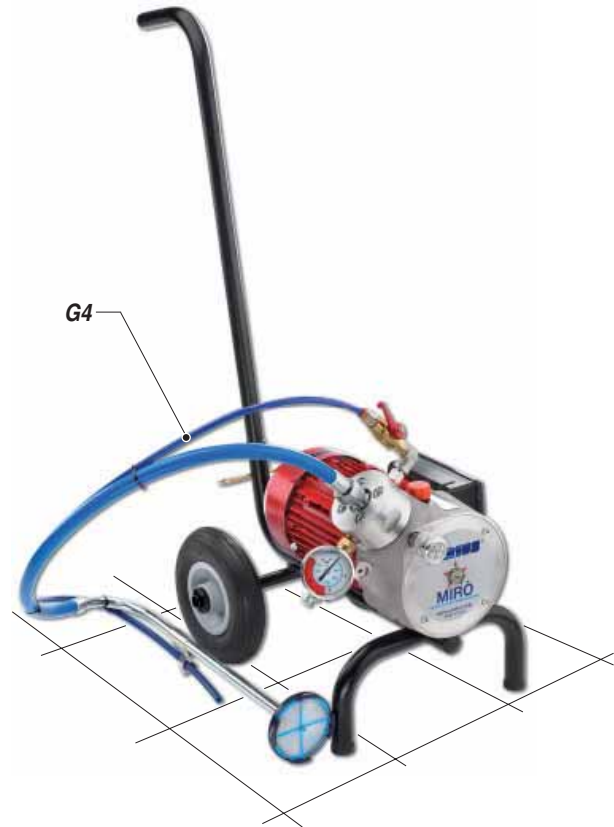
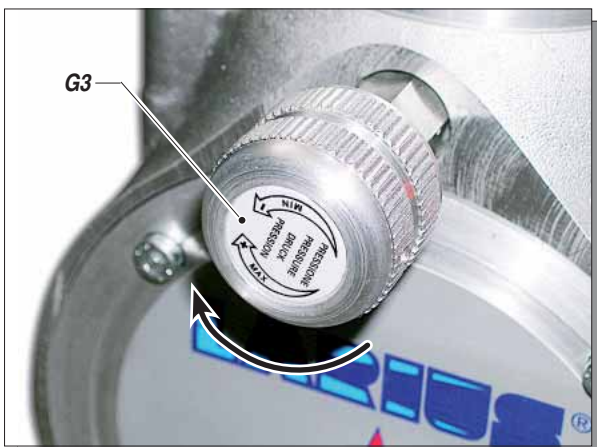
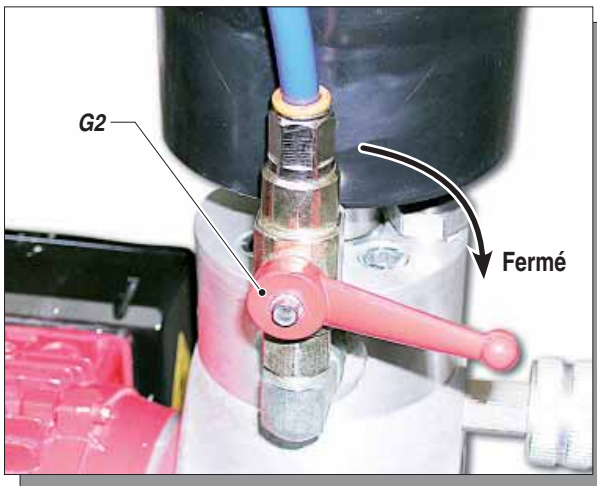
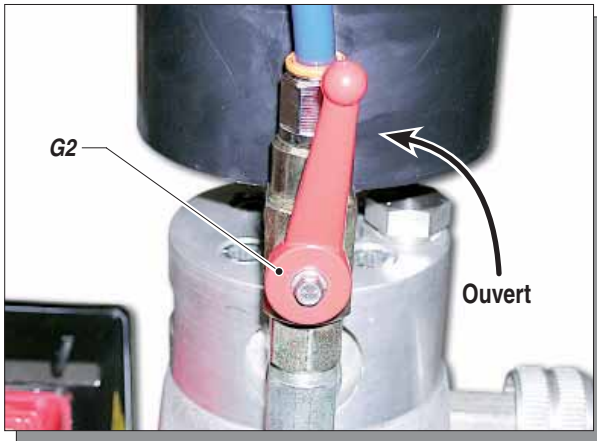
## G FONCTIONNEMENT

#### LANCEMENT DES OPERATIONS DE PEINTURE

- N'utiliser l'appareil qu'après avoir achevé toutes les opérations de **MISE AU POINT** décrites aux pages précédentes.
- Plonger le tuyau aspirant (G1) dans le seau de produit.



- Ouvrir le robinet de recyclage (G2).
- Appuyer sur l'interrupteur **ON** de l'appareil et tourner légèrement dans le sens des aiguilles d'une montre la poignée de réglage (G3) de la pression pour que la machine fonctionne au minimum.
- S'assurer que le produit recircule par le tuyau de retour (G4).
- Fermer le robinet de recirculation (G2).



- A ce stade la machine continue à aspirer le produit, jusqu'à ce que le tuyau de refoulement soit entièrement rempli, après quoi le produit recircule automatiquement.

#### RÉGLAGE DU JET DE VAPORISATION

- Tourner lentement la poignée de réglage pression dans le sens des aiguilles d'une montre pour obtenir la valeur de pression qui garantit une bonne atomisation du produit.
- Une vaporisation inconstante et prononcée sur les côtés indique une pression d'exercice trop basse. Au contraire une pression trop haute provoque un fort brouillard (*overspray*) avec perte de matériau.
- Ne pas vaporiser sans faire avancer en même temps le pistolet sur le côté (*droite-gauche*) pour éviter d'avoir des surépaisseurs de peinture.
- Toujours effectuer des passages réguliers en bandes parallèles.
- Garder une distance constante entre le pistolet et le support à peindre et rester perpendiculaire par rapport à ce dernier.



Ne JAMAIS diriger le pistolet vers soi ou vers d'autres personnes.

Le contact avec le jet peut provoquer de graves blessures.



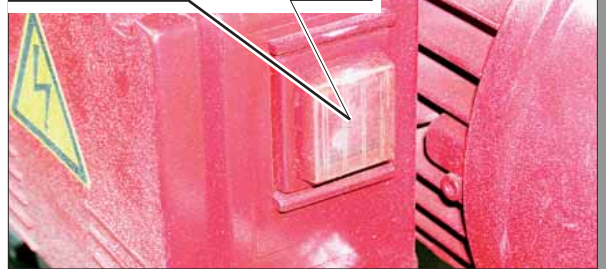
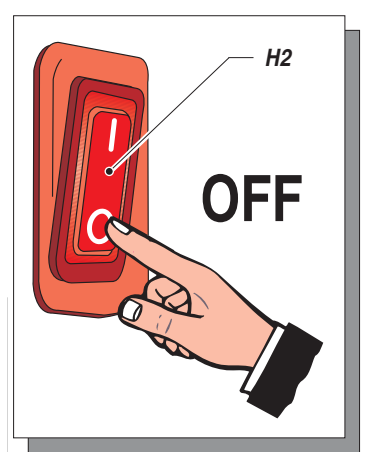
En cas de blessures causées par le jet du pistolet consulter immédiatement un médecin en indiquant le type de produit injecté.

## H NETTOYAGE A LA FIN DE L'UTILISATION

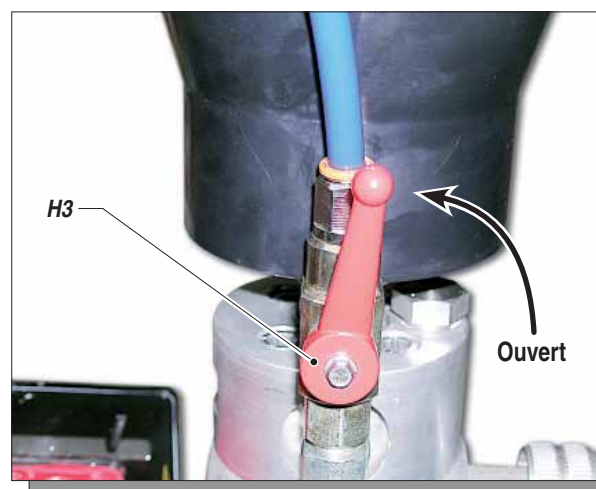
- Réduire la pression au minimum (*tourner la poignée de réglage (H1) de la pression dans le sens contraire des aiguilles d'une montre*).



- Appuyer sur l'interrupteur (H2) situé sur la boîte du moteur électrique, de manière à éteindre l'appareil.

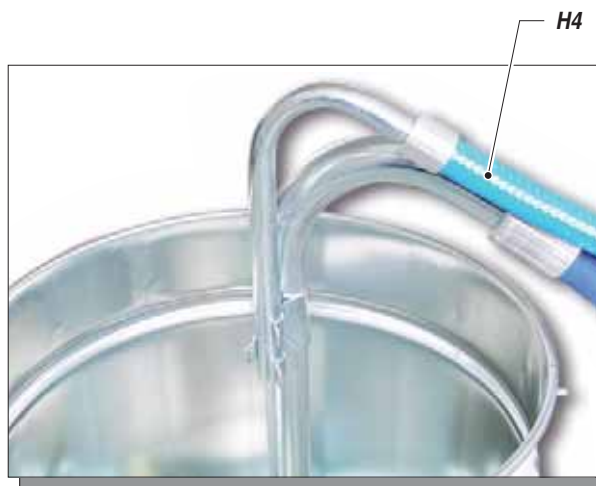


- Décharger la pression résiduelle d'abord du pistolet : en le pressant, le pointer vers la boîte de peinture, puis ouvrir le robinet de recirculation (H3).

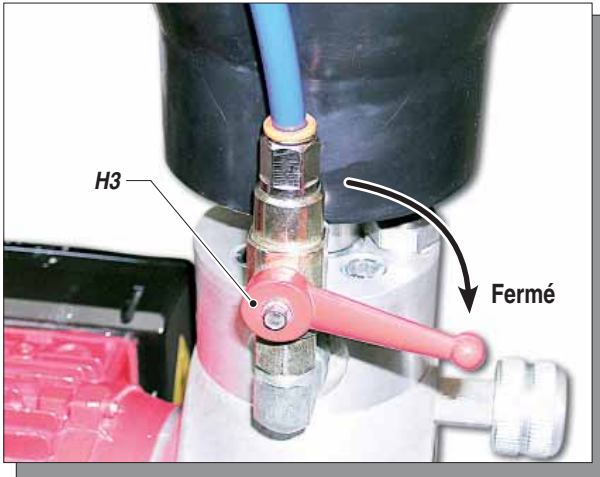


Dans la version horizontale, soulever le tube aspirant et remplacer le seau de produit par celui du solvant (s'assurer qu'il est compatible avec le produit qu'on est en train d'utiliser).

- Dévisser le gicleur du pistolet (*ne pas oublier de le nettoyer avec du solvant*).
- Appuyer sur l'interrupteur (H2) ON (I) et tourner légèrement dans le sens des aiguilles d'une montre la poignée de réglage (H1) de la pression.
- S'assurer que le solvant recycle le fluide de lavage par le tuyau de retour (H4).



- Fermer le robinet de recirculation (H3).

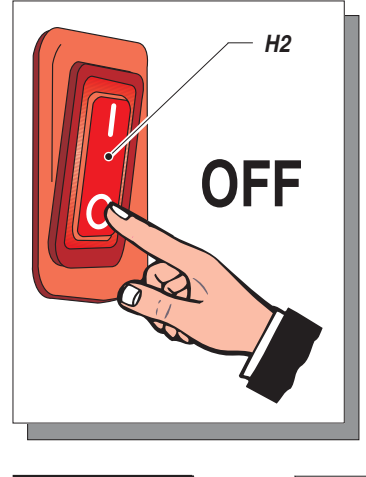


- Diriger le pistolet (H5) vers le récipient de récupération du produit (H6) et garder la détente enfoncée de manière à évacuer le produit restant jusqu'à ce que l'on voit sortir du solvant propre. A ce stade relâcher la détente.



- Retirer le tuyau aspirant et enlever le seau de solvant.

- A ce stade diriger le pistolet contre le seau du solvant et appuyer sur la détente pour récupérer le solvant resté.
- Dès que la pompe commence à tourner à vide appuyer sur l'interrupteur (H2) OFF (0) pour éteindre l'appareil.



- Si l'on prévoit une longue période d'inactivité on conseille d'aspirer et de laisser à l'intérieur du groupe pompant et du tuyau flexible de l'huile minérale légère.

 Avant de réutiliser l'appareil effectuer la procédure de lavage.



## I ENTRETIEN ORDINAIRE

### APPOINT DE L'HUILE HYDRAULIQUE

A chaque mise en marche contrôler le niveau de l'huile hydraulique à l'aide du regard (11) situé sur le côté du corps hydraulique; si nécessaire faire l'appoint en utilisant de l' "huile hydraulique type AGIP OSO 46".



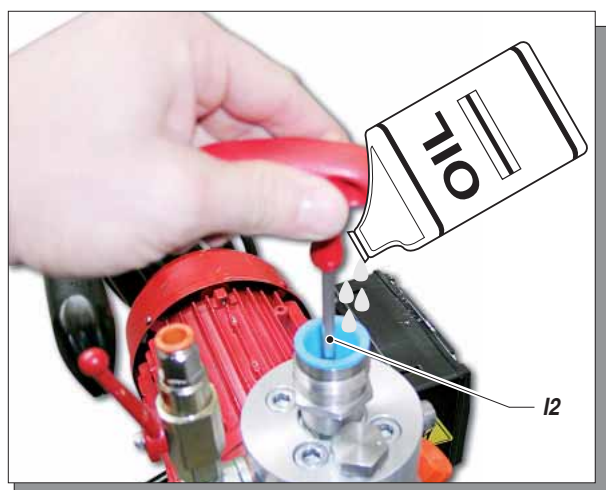
### DÉBLOCAGE SOUPE D'ASPIRATION

En cas de mauvais fonctionnement de la pompe débloquer la soupape d'aspiration située dans la partie supérieure de la pompe en suivant la démarche suivante:

- Démontez le raccord du tube d'aspiration (Mirò version horizontale) ou le réservoir d'aspiration (Mirò version verticale) et débloquent la valve en introduisant un rond rigide (12) d'un diamètre non supérieur à 15 mm.

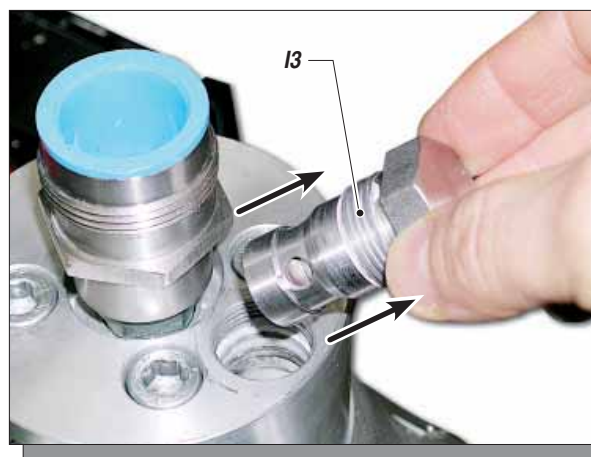
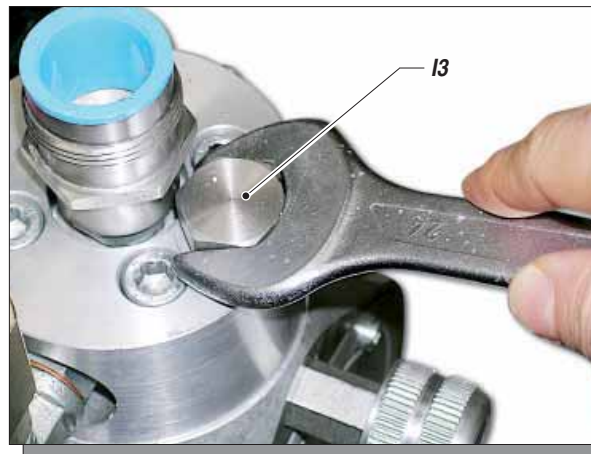


Faciliter l'opération en introduisant quelques gouttes d'huile.

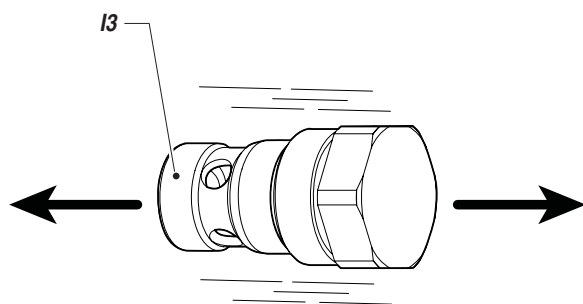


### NETTOYAGE DE LA SOUPE DE COMPRESSION

Si la machine présente des difficultés d'aspiration du produit, démonter la valve de compression (13), la nettoyer avec des solvants spécifiques suivant le type de peinture utilisée.

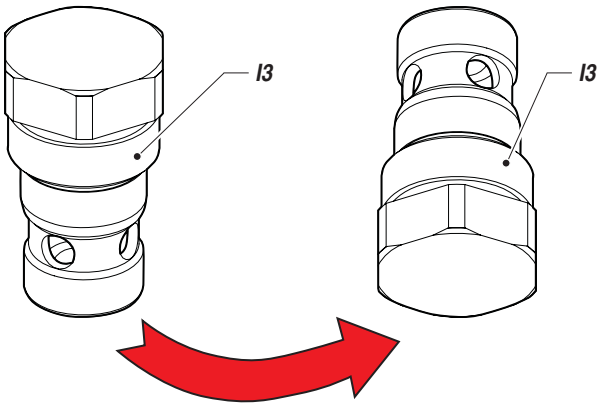


Après le nettoyage, agiter la valve (13) avec les mains pour vérifier que la bille interne est libre dans son logement; nettoyer encore si nécessaire.

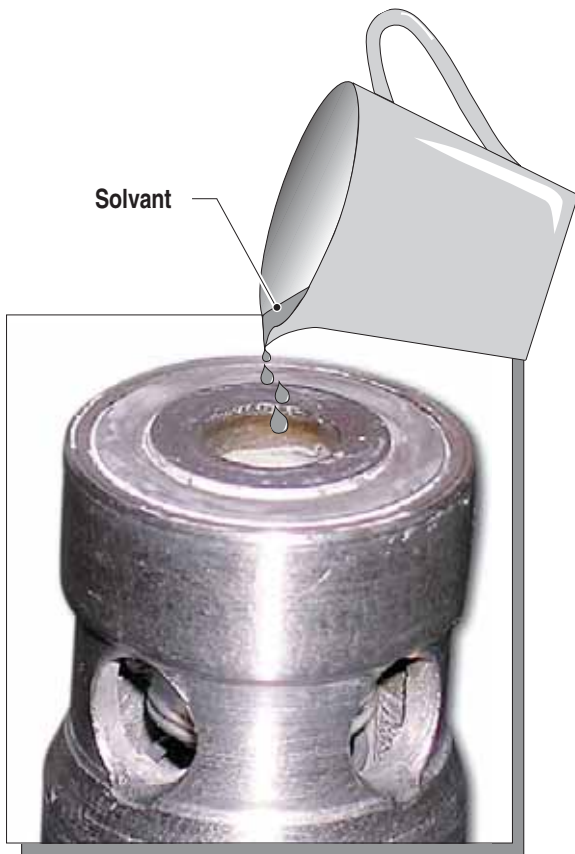


Contrôler la tenue de la bille dans son logement, en procédant comme suit:

- Retourner la valve (z);

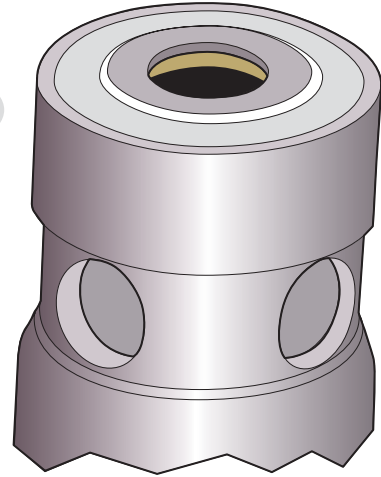


- Injecter du solvant dans le canal du siège de la bille;



- Si, au bout de quelques minutes, la quantité de solvant est identique à celle qui a été injectée précédemment, la tenue de la bille sur le siège est garantie;

**OK**

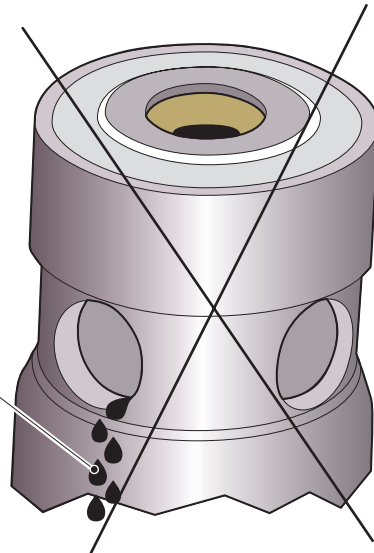


- Si, au bout de quelques minutes, le solvant est sorti par les trous inférieurs, remplacer par une valve neuve;

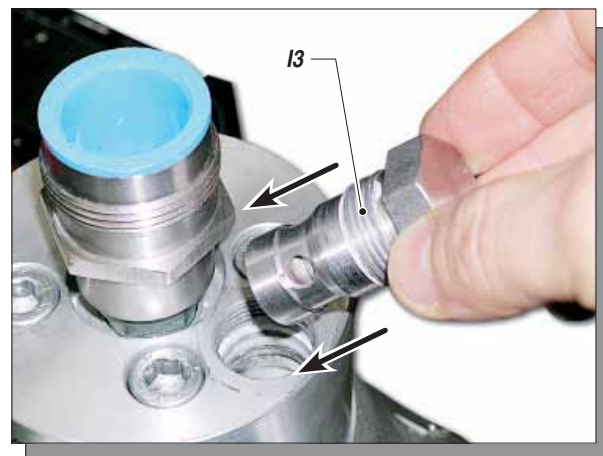
**NO**

**REPLACER LA VALVE**

Solvant



- Une fois que la valve (13) est parfaitement propre, procéder au remontage.



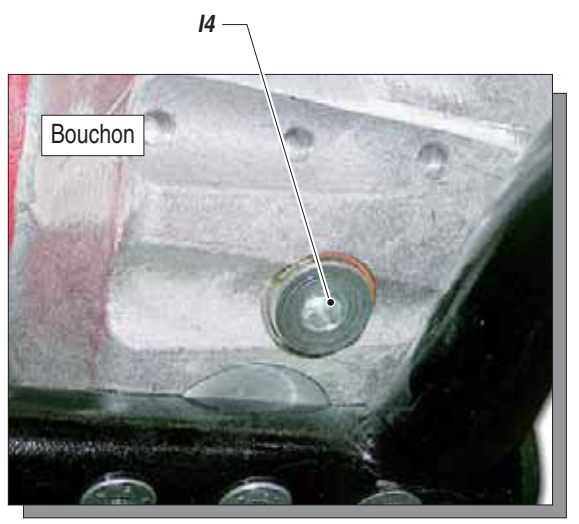
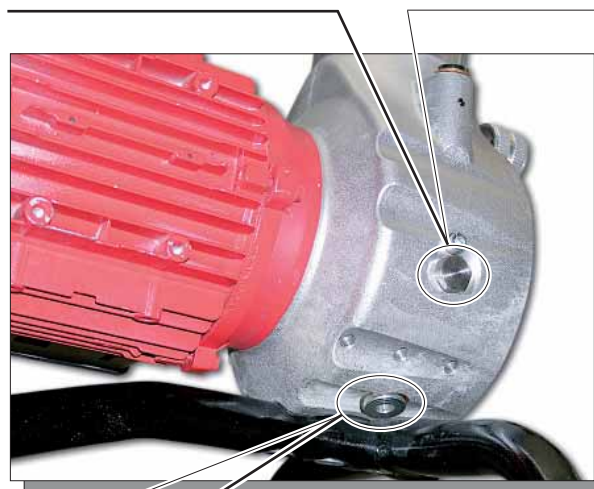
## REPLACEMENT DE L'HUILE HYDRAULIQUE

Après les 100 premières heures de fonctionnement remplacer l'huile de la pompe;

- Vider l'huile usée en la faisant passer à travers le bouchon (14) situé au fond du corps de la pompe.
- Nettoyer et au besoin remplacer les garnitures usées du bouchon.
- Démontez et nettoyez le filtre (15) situé sur le côté du corps de la pompe. Si nécessaire, remplacez le filtre et les garnitures correspondantes.
- Replacer le filtre (15) dans son logement en vissant à fond.
- Replacer le bouchon (14).
- Remplir la pompe avec l'huile conseillée jusqu'au niveau maximum.
- Par la suite changer l'huile toutes les 250 heures.

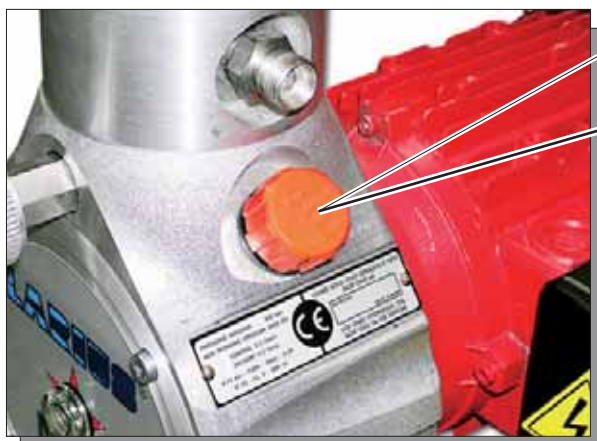


15



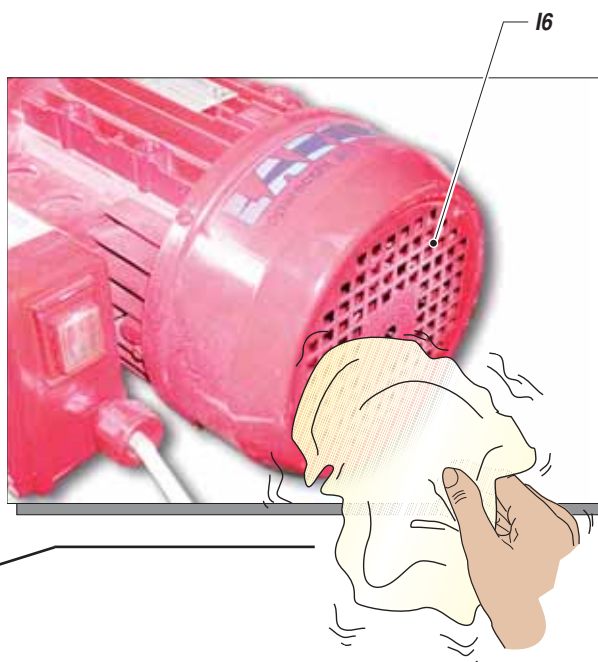
14

Bouchon



## NETTOYAGE DU PROTECTEUR DU VENTILATEUR DE REFROIDISSEMENT MOTEUR

Nettoyer périodiquement le capuchon (16) de protection du ventilateur pour le refroidissement du moteur et le corps à ailettes du moteur pour assurer le refroidissement maximum.



## L PLAQUE D'ATTENTION

**LARIUS**  
Apparecchi per verniciatura



**ATTENZIONE**

**UTILIZZARE GRUPPI ELETTROGENI  
CON ALTERNATORE ASINCRONO**

<http://www.larius.com>

**LARIUS**  
Paint spraying units



**WARNING**

**USE POWER UNITS WITH  
ASYNCHRONOUS ALTERNATOR**

e-mail [larius@larius.com](mailto:larius@larius.com)

## M ANOMALIES ET SOLUTIONS

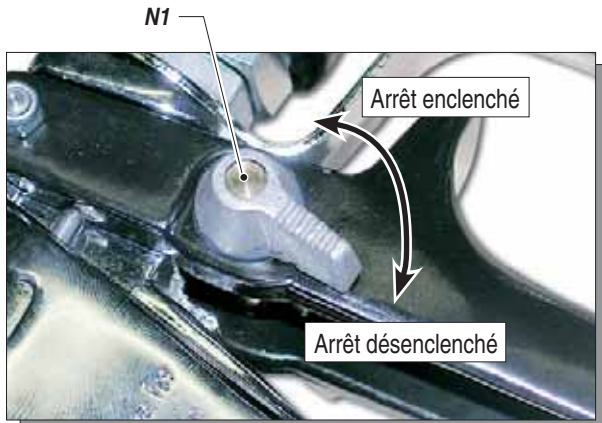
Probleme	Cause probable	Solution
<ul style="list-style-type: none"> <li>L'appareil ne se met pas en marche</li> </ul>	<ul style="list-style-type: none"> <li>Manque de tension;</li> <li>Fortes chutes de tension du réseau;</li> <li>Interrupteur on-off éteint;</li> <li>Boîtier des commandes électriques du moteur en panne;</li> <li>Le produit est solidifié à l'intérieur de la pompe;</li> </ul>	<ul style="list-style-type: none"> <li>Vérifier que le raccordement à la ligne électrique est correct;</li> <li>Contrôler le câble de rallonge;</li> <li>S'assurer que l'interrupteur on-off est sur la position "on" et tourner légèrement dans le sens des aiguilles d'une montre la poignée de réglage de la pression;</li> <li>Contrôler et le remplacer, si besoin est;</li> <li>Ouvrir la soupape de décharge pour décharger la pression du circuit et éteindre la machine. Démontez la soupape de compression et nettoyez.</li> </ul>
<ul style="list-style-type: none"> <li>L'appareil n'aspire pas le produit</li> </ul>	<ul style="list-style-type: none"> <li>Le filtre d'aspiration est bouché;</li> <li>Le filtre d'aspiration est trop fin;</li> <li>L'appareil aspire de l'air;</li> </ul>	<ul style="list-style-type: none"> <li>Le nettoyer ou le remplacer;</li> <li>Le remplacer par un filtre à maille plus grosse (<i>avec les produits très denses enlever le filtre</i>);</li> <li>Contrôler le tuyau d'aspiration;</li> </ul>
<ul style="list-style-type: none"> <li>L'appareil aspire mais n'atteint pas la pression voulue</li> </ul>	<ul style="list-style-type: none"> <li>Il manque du produit;</li> <li>L'appareil aspire de l'air;</li> <li>La soupape de décharge est ouverte;</li> <li>La soupape d'aspiration ou de refoulement est sale;</li> </ul>	<ul style="list-style-type: none"> <li>Ajouter du produit;</li> <li>Contrôler le tuyau d'aspiration;</li> <li>Fermer la soupape de décharge;</li> <li>Démontez le groupe couleur;</li> </ul>
<ul style="list-style-type: none"> <li>Quand on appuie sur la détente la pression s'abaisse de beaucoup</li> </ul>	<ul style="list-style-type: none"> <li>Le gicleur est trop grand ou usé;</li> <li>Le produit est trop dense;</li> <li>Le filtre de la crosse du pistolet est trop fin;</li> </ul>	<ul style="list-style-type: none"> <li>Le remplacer par un plus petit;</li> <li>Si possible diluer le produit;</li> <li>Le remplacer par un filtre à maille plus grosse;</li> </ul>
<ul style="list-style-type: none"> <li>La pression est normale mais le produit n'est pas pulvérisé. Fuite de matériau par la vis serre-joint</li> </ul>	<ul style="list-style-type: none"> <li>Le gicleur est partiellement bouché;</li> <li>Le produit est trop dense;</li> <li>Le filtre de la crosse du pistolet est trop fin;</li> </ul>	<ul style="list-style-type: none"> <li>Le nettoyer ou le remplacer;</li> <li>Si possible diluer le produit;</li> <li>Le remplacer par un filtre à maille plus grosse;</li> </ul>
<ul style="list-style-type: none"> <li>La pulvérisation n'est pas parfaite</li> </ul>	<ul style="list-style-type: none"> <li>Le gicleur est usé;</li> </ul>	<ul style="list-style-type: none"> <li>Le remplacer;</li> </ul>



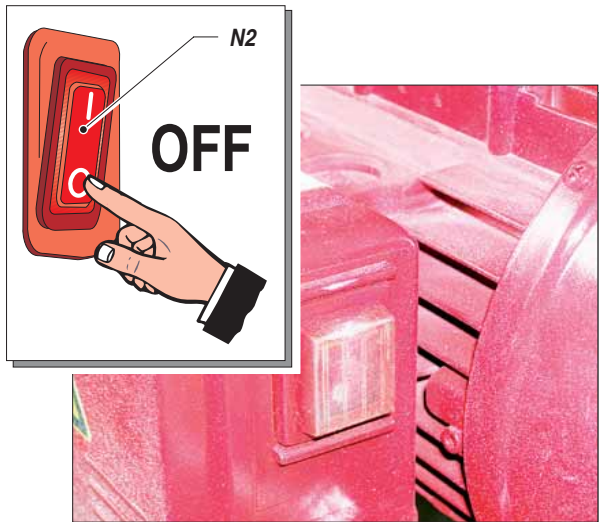
Toujours couper l'alimentation électrique et décharger la pression avant d'effectuer tout type de contrôle ou de remplacement des pièces de la pompe (*suivre la «procédure correcte de décompression»*).

## N PROCÉDURE CORRECTE DE DÉCOMPRESSION

- Enclencher l'arrêt (N1) de sécurité du pistolet.



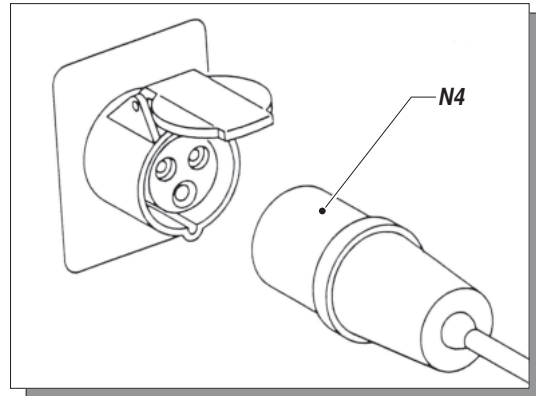
- Appuyer sur l'interrupteur (N2) OFF (0) de manière à éteindre l'appareil.



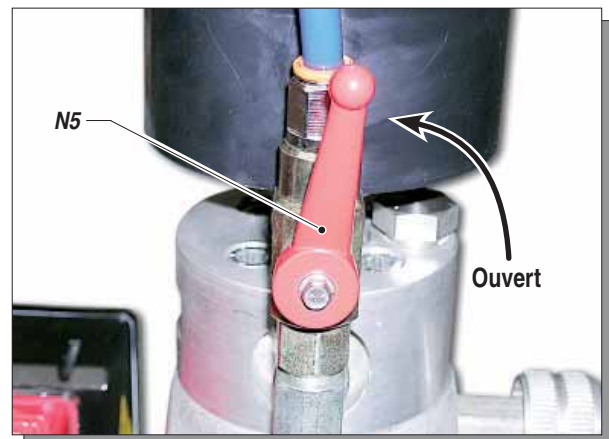
- Mettre la vanne (N3) de réglage de la pression (sens contraire des aiguilles d'une montre) au minimum.



- Détacher le tube d'alimentation (N4).



- Désenclencher l'arrêt de sécurité (N1). Diriger le pistolet contre le récipient de récupération du produit et appuyer sur la détente pour décharger la pression. A la fin enclencher à nouveau l'arrêt de sécurité.
- Ouvrir la soupape de recirculation (N5) pour décharger la pression résiduelle.



### ATTENTION :

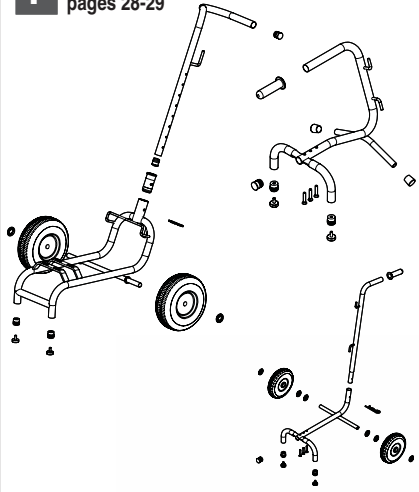
Si après ces opérations on pense que l'appareil est encore sous pression à cause du gicleur bouché ou du tuyau flexible bouclé, agir de la façon suivante:



- Desserrer très lentement le gicleur du pistolet.
- Désenclencher l'arrêt de sécurité.
- Diriger le pistolet contre le récipient de récupération du produit et appuyer sur la détente pour décharger la pression.
- Desserrer très lentement le raccord de connexion du tuyau flexible au pistolet.
- Procéder au nettoyage ou au remplacement du tuyau flexible et du gicleur.

# PIÈCES DÉTACHÉES

**T** Ensemble chariots  
pages 28-29



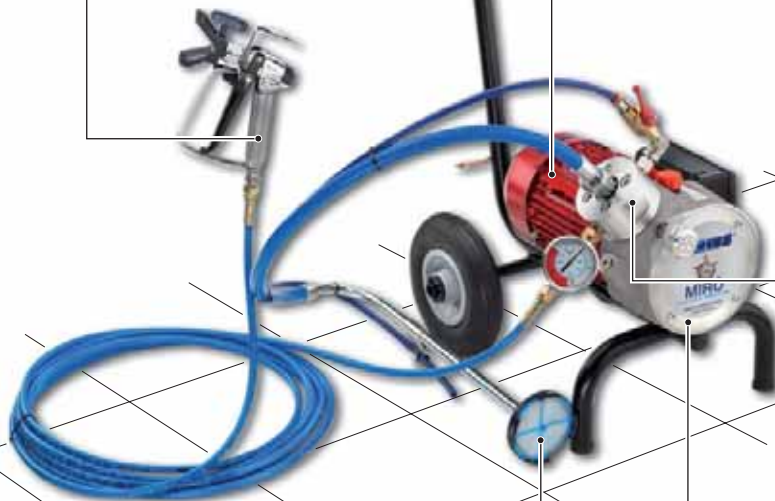
**O** Corps hydraulique complet  
page 22



**Q** Système d'aspiration verticale  
page 25



**S** Pistolet haute pression AT 250  
page 27



**P** Corps couleur complet  
page 24



**R** Système d'aspiration horizontale  
page 26

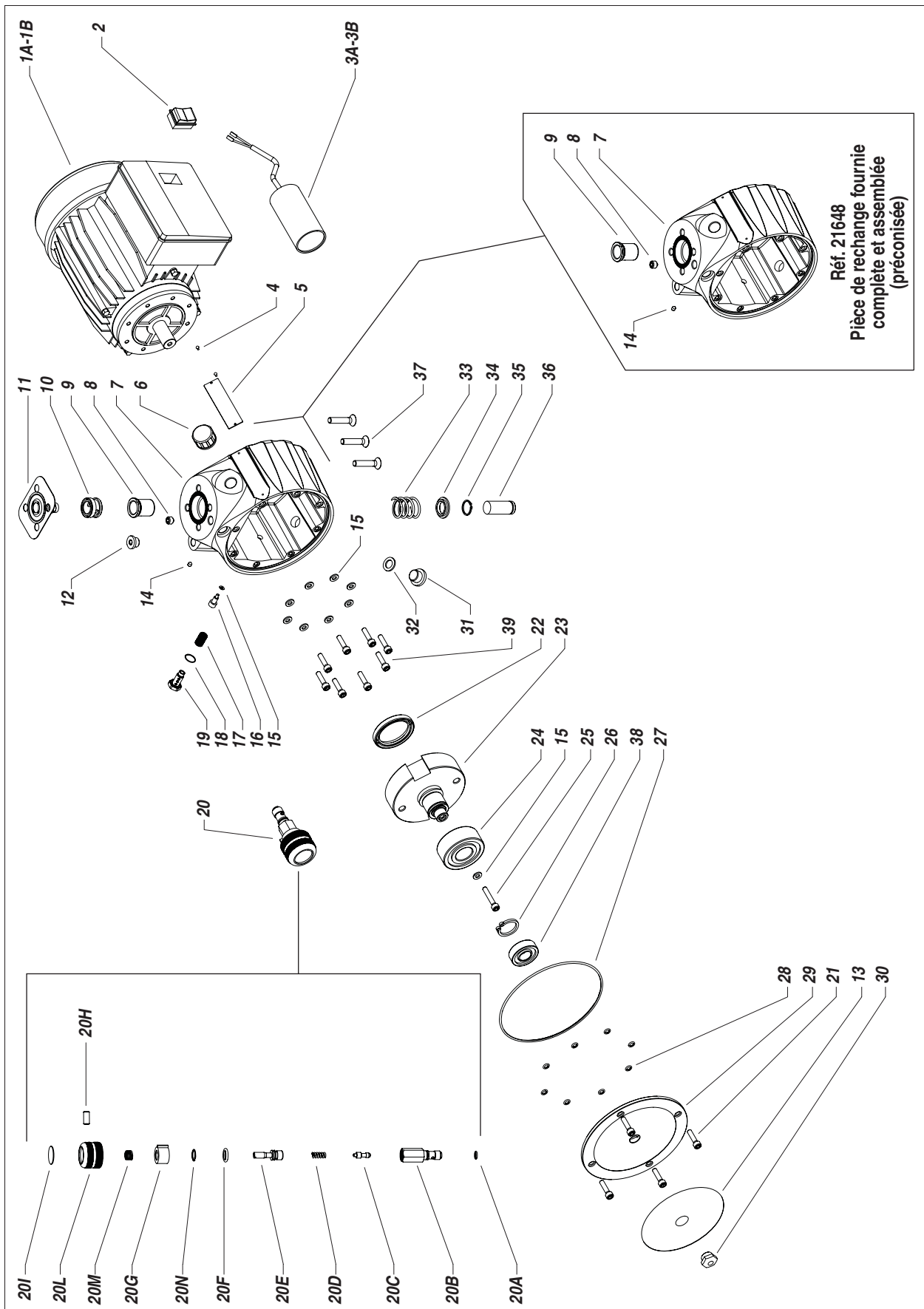


**U** Corps de la machine à essence complet  
page 30



**0 CORPS HYDRAULIQUE COMPLET**

Français



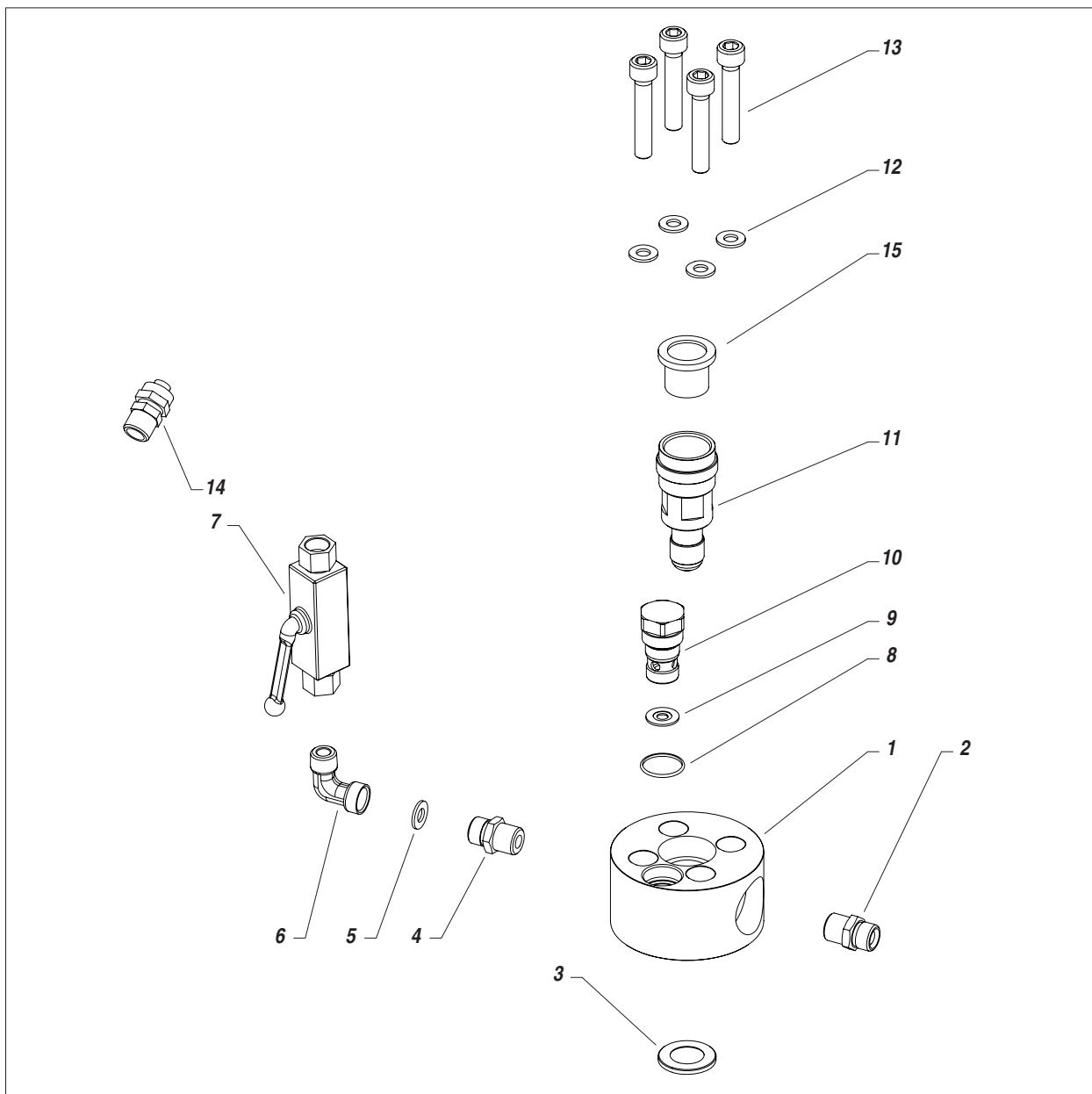


Rep.	Code	Description	Q.té	Rep.	Code	Description	Q.té
1A	21520	Moteur électrique monophasé 220V 50Hz	1	20D	32153	Ressort de l'axe	1
				20E	32151	Vis de réglage	1
1B	18926	Moteur électrique monophasé 110V 60Hz	1	20F	32015/2	Bague élastique	1
				20G	32015/3	OR	1
2	5933	Interrupteur	1	20H	32016	Arrêt d'étalonnage	1
3A	21522	Condensateur 440V - 16µf	1	20I	32017/2	Ressort	1
3B	21523	Condensateur 440V - 32µf	1	20L	32017/1	Poignée	1
4	34020	Rivets	2	20M	16308	Plaquette de pression	1
5	21524	Données techniques 120V-60Hz	1	20N	32017/1C	Vis sans tête	1
5	21525	Données techniques 240V-50Hz	1	21	54004	Vis	4
6	32108	Bouchon	1	22	18909	Corteco	1
7*	21526	Corps hydraulique	1	23	21538	Groupe du volant	1
8*	21588	Vis sans tête	1	24	21540	Roulement	1
9*	52015	Chemise	1	25	21556	Vis	1
10	52016	Entretoise de la membrane	1	26	21541	Bague élastique	1
11	53002	Groupe de la membrane	1	27	21542	OR	1
12	8083	Bouchon	1	28	301013	OR	8
13	21546	Étiquette frontale	1	29	21543	Bouchon frontal	1
14*	21071	Vis sans tête	1	30	32007	Voyant contrôle huile	1
15	21537	Rondelle d'étanchéité	10	31	32108	Bouchon d'huile	1
16	21552	Vis de butée	1	32	33010	Garniture	1
17	258	Tamis filtre 60 MESH	1	33	52014	Ressort de rappel	1
18	95326	ORM	1	34	52013	Bague de butée	1
19	21532	Vis du filtre	1	35	52012	Bague élastique	1
20	21533	<b>Soupape de réglage pression complète</b>	1	36	21544	Piston hydraulique	1
				37	69014	Vis	3
20A	32014	OR	1	38	21559	Palier à rouleaux	1
20B	21534	Groupe corps de la valve	1	39	91062	Vis	8
20C	21535	Groupe de l'axe	1				

\*Rep. 7-8-9-14 Pièce de rechange complète préconisée  
- Réf. 21648  
A acheter déjà assemblées

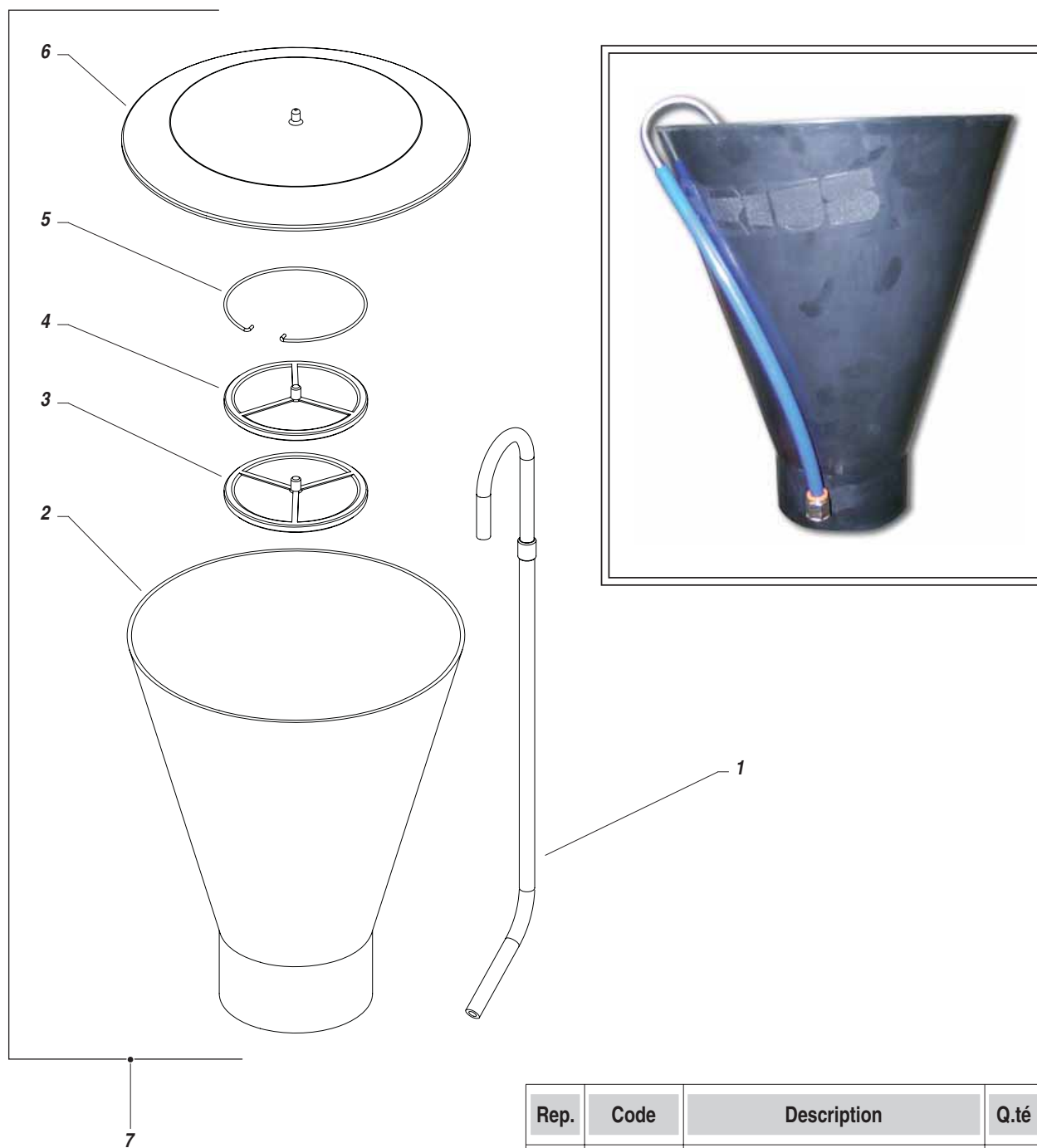
**P CORPS COULEUR COMPLET**

Français



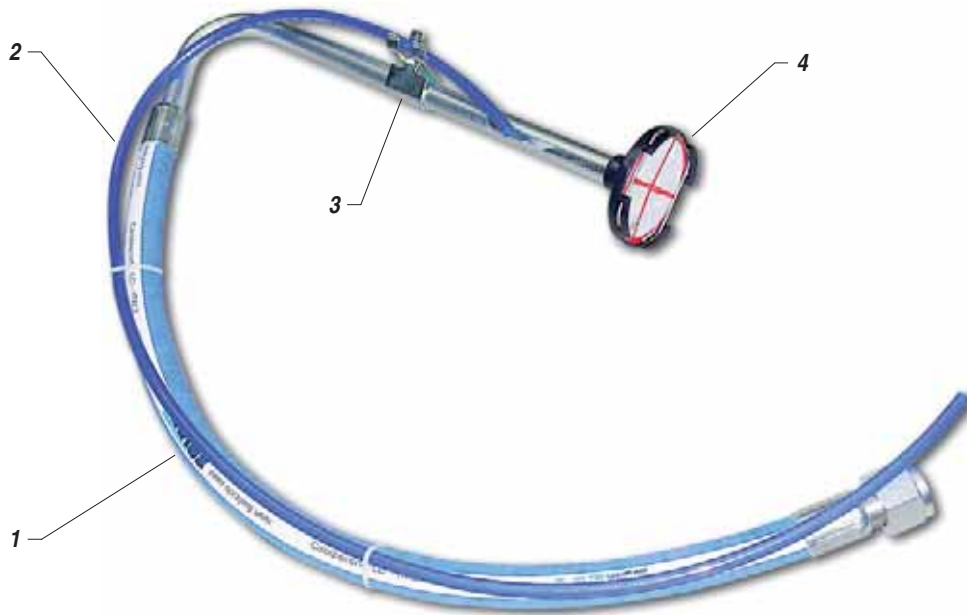
Rep.	Code	Description	Q.té	Rep.	Code	Description	Q.té
-	21620	Groupe pour modèle à gravité	-	7	33013	Robinet à bille	1
-	21625	Groupe pour modèle en aspiration	-	8	21615	OR	1
1	21610	Corps couleur	1	9	33026	Joint	1
2	95284	Raccord	1	10	21613	Groupe de la valve produit	1
3	53001	Cale d'épaisseur de la membrane	1	11	21590	Groupe de la valve d'aspiration	1
4	33011	Raccord	1	12	33005	Rondelle	4
5	33012	Rondelle	1	13	33004	Vis	4
6	18614	Coude	1	14*	16053	Raccord rapide	1
				15	96099	Garniture	1

\*Raccord associable au système de recirculation verticale (Réf. 18569) et horizontale (Réf. 21645)

**Q** SYSTÈME D'ASPIRATION VERTICALE

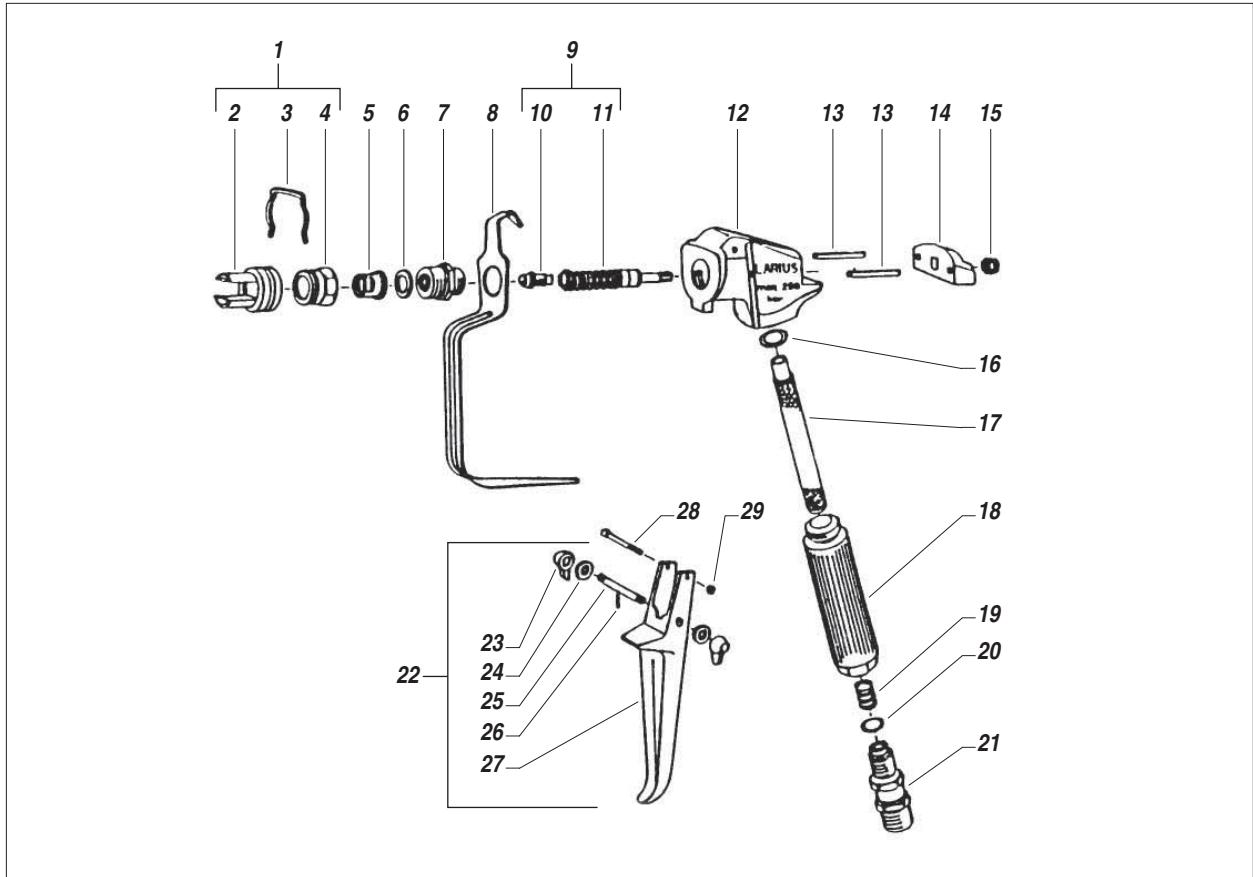
Rep.	Code	Description	Q.té
1	18569	Tuyau de recirculation	1
2	35103	Reservoir	1
3	35006	Filtre fin	1
4	35007	Filtre gros	1
5	35008	Bague pour ressort	1
6	55000	Couvercle	1
7	35101	<b>Ensemble reservoir complet</b>	1

## R SYSTÈME D'ASPIRATION HORIZONTALE



Rep.	Code	Description
-	21645	Systeme d'aspiration
1	21646	Tuyau d'aspiration
2	18170	Tuyau de recirculation
3	18095	Ressort de blocage
4	21647	Filtre d'aspiration

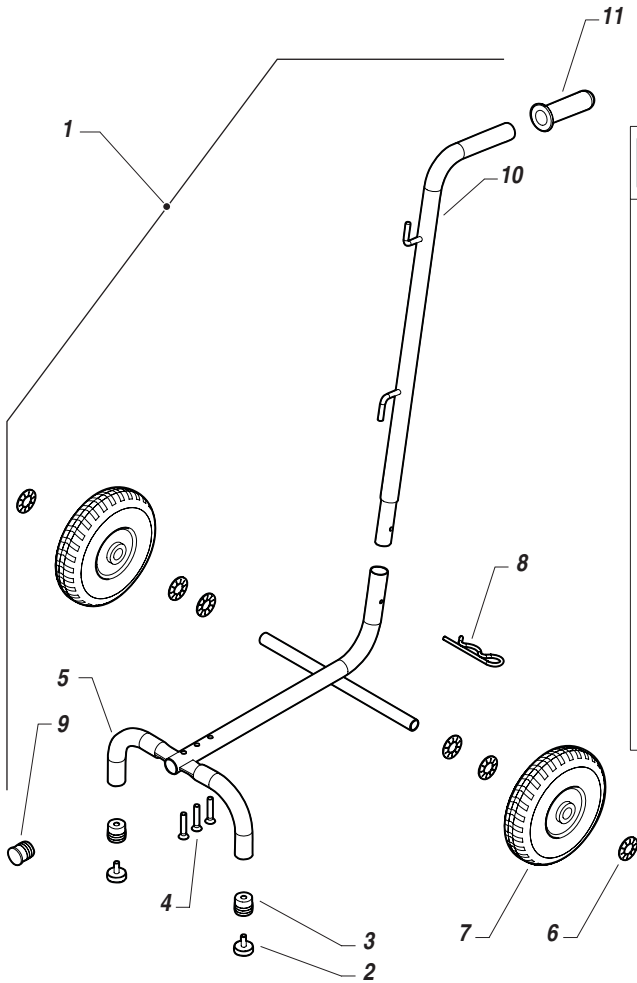
**S PISTOLET HAUTE PRESSION "AT 250"**



Rep.	Code	Description	Rep.	Code	Description
-	11200	<b>Pistolet complet sans buse</b>	17	11019	Filtre mesh 200 m
1	11201	<b>Protection pour les doigts complet</b>	17	11036	Filtre mesh 100 m
2	11031	Protection	17	11038	Filtre mesh 50 m
3	11030	Molette	18	10018	Poignée
4	11033	Raccord	19	10017	Ressort
5	00000	Buse	20	32010	Joint
6	11003	Joint	21	11015	Raccord tournant M16x1.5
7	11202	Manchon	21	10155	Raccord tournant GJ 1/4"
8	11006	Protection pour les mains	22	<b>11008</b>	<b>Détente complète</b>
9	<b>11203</b>	<b>Pointeau complet</b>	23	11010	Manette
10	11204	Support bille	24	11011	Rondelles
11	11205	Support ressort	25	11012	Pivot détente
12	11206	Corps pistolet	26	11013	Fiche
13	11207	Fiche	27	11014	Détente
14	11208	Plaque	28	11024	Vis
15	11209	Ecrou	29	11035	Ecrou
16	11020	Joint			

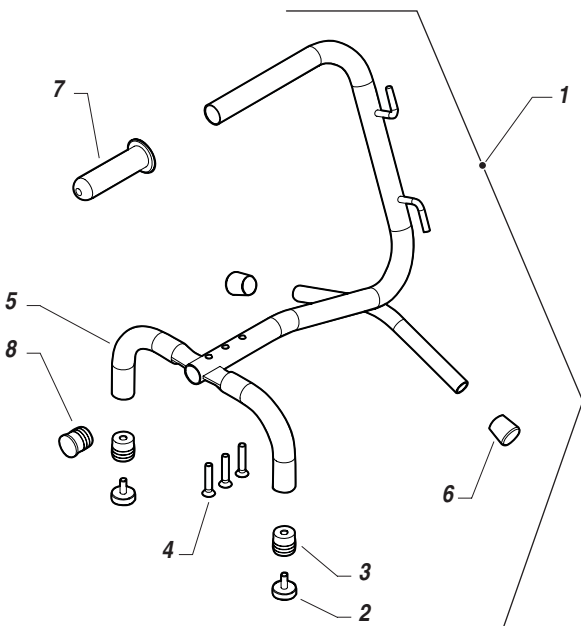
# T ENSEMBLE CHARIOTS

## GROUPE DU CHARIOT SUR ROUES



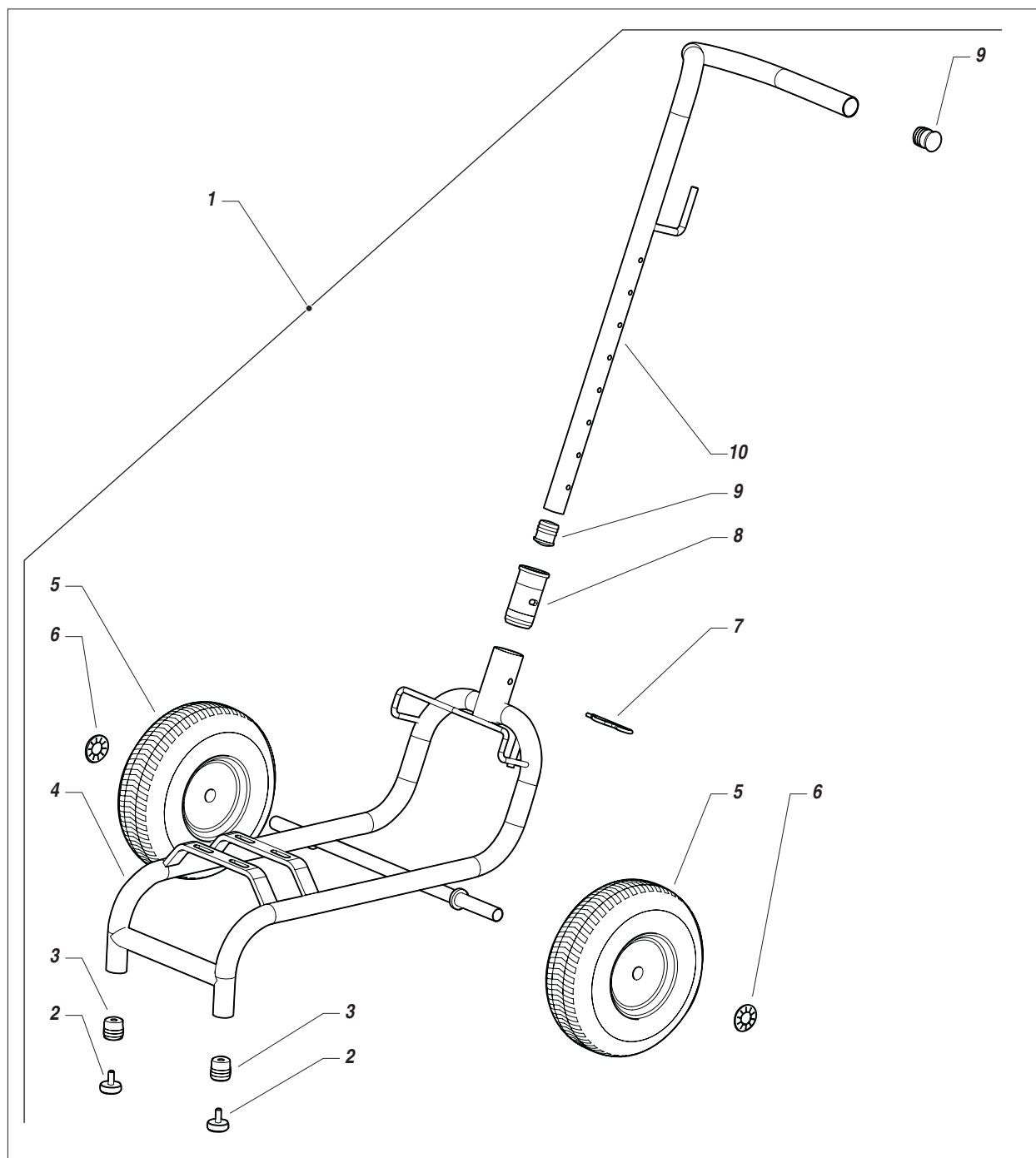
Rep.	Code	Description	Q.té
1	21680	<b>Groupe complet</b>	1
2	12454	Élément antivibratile	2
3	21652	Bouchon fileté	2
4	69014	Vis	3
5	21681	Chariot	1
6	91047	Rondelle de blocage	6
7	21682	Roue pneumatique	2
8	21683	Goupille	1
9	21688	Bouchon	1
10	21685	Manche	1
11	21654	Bouton	1

## GROUPE DU BÂTI FIXE



Rep.	Code	Description	Q.té
1	21650	<b>Groupe complet</b>	1
2	12454	Élément antivibratile	2
3	21652	Bouchon fileté	2
4	69014	Vis	3
5	21651	Bâti	1
6	21653	Bouchon	2
7	21654	Bouton	1
8	21688	Bouchon	1

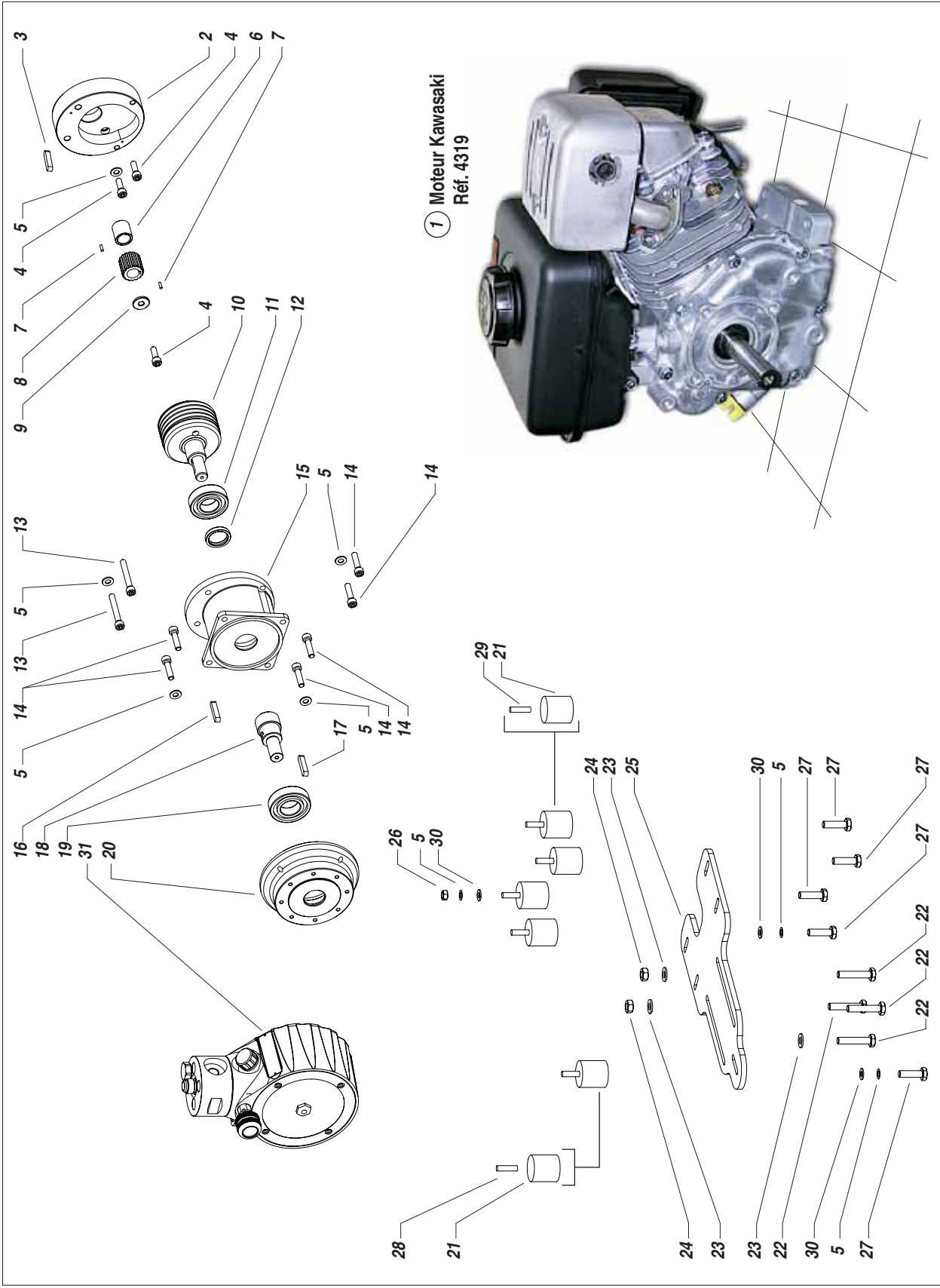
CHARIOT MOTEUR À ESSENCE



Rep.	Code	Description	Q.té	Rep.	Code	Description	Q.té
1	18911	Ensemble chariot	1	6	91047	Rondelle de butée roue	2
2	12454	Pied antivibratile	2	7	18902	Goupille	1
3	12473	Bouchon fileté	2	8	18914	Douille	1
4	18913	Bâti chariot	1	9	95159	Bouchon tube	2
5	37218	Roue pneumatique	2	10	18912	Manche	1

# U CORPS DE LA MACHINE À ESSENCE COMPLET

Français





Rep.	Code	Description	Rep.	Code	Description
1	4319	Moteur	17	21693	Languette
2	4237M	Bride moteur	18	21690	Rallonge de jonction
3	4244M	Languette usinée	19	31125	Roulement
4	18935	Vis	20	21691	Bride d'accouplement
5	34009	Rondelle	21	81107	Ammortisseur
6	4238M	Entretoise	22	95156	Vis
7	4233	Tourillon	23	81033	Rondelle
8	4239M	Pignon denté	24	95158	Ecrou
9	4241M	Bague de serrage	25	21692	Plaque de fixation
10	4240M	Couronne dentée	26	52017	Ecrou
11	42255	Roulement	27	34008	Vis
12	31128	Corteco	28	18941	Axe fileté
13	18934	Vis	29	18942	Axe fileté
14	901568	Vis	30	32024	Rondelle plate
15	4236M	Bride de réduction	31	21694	Plaquette des données techniques
16	18916	Languette			

## V ACCESSOIRES



FILTRE CROSSE DU PISTOLET

**Code 11039:** Vert (30M) - **Code11038:** Blanc (60M)

**Code 1037:** Jaune (100M) - **Code11019:** Rouge (200M)



**Code 35018:** TUYAU HAUTE PRESSION  
MT10 Ø3/16"



**Code 147:** MANOMÈTRE HAUTE PRESSION M16x1,5

**Code 150:** MANOMÈTRE HAUTE PRESSION GJ 1/4"



**Code 11090:** AT 250 1/4"

**Code 11000:** AT 250 M16x1,5



KIT CLOCHE D'ASPIRATION

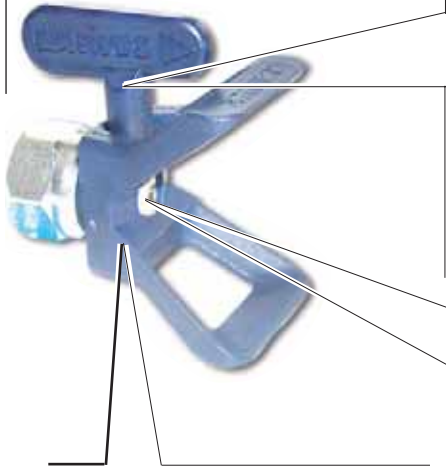
**Code 35004:** CLOCHE FILTRE - **Code 35006:** FILTRE 100 MESH

**Code 35007:** FILTRE 50 MESH - **Code 35007/1:** FILTRE 30 MESH



RÉSERVOIR PAR GRAVITÉ

**FAST-CLEAN**



**Code 303: JOINT**



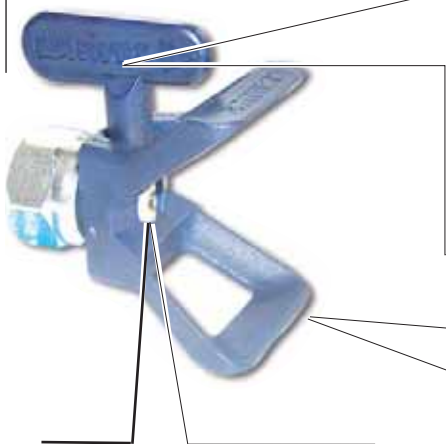
**BUSE FAST-CLEAN**



**Code 300: FAST-CLEAN support UE 11/16x16**

Code buse		
07-20	19-60	29-80
07-40	21-20	31-40
09-20	21-40	31-60
09-40	21-60	31-80
11-20	23-20	33-40
11-40	23-40	33-60
13-20	23-60	33-80
13-40	25-20	39-40
13-60	25-40	39-60
15-20	25-60	39-80
15-40	27-20	43-40
15-60	27-40	43-60
17-20	27-60	43-80
17-40	27-80	51-40
17-60	29-20	51-60
19-20	29-40	51-80
19-40	29-60	

**SUPER FAST-CLEAN**



**Code 18280: JOINT**



**BUSE SUPER FAST-CLEAN**



**Code 18270: SUPER FAST-CLEAN support UE 11/16x16**

Code buse		
SFC07-20	SFC19-60	SFC29-80
SFC07-40	SFC21-20	SFC31-40
SFC09-20	SFC21-40	SFC31-60
SFC09-40	SFC21-60	SFC31-80
SFC11-20	SFC23-20	SFC33-40
SFC11-40	SFC23-40	SFC33-60
SFC13-20	SFC23-60	SFC33-80
SFC13-40	SFC25-20	SFC39-40
SFC13-60	SFC25-40	SFC39-60
SFC15-20	SFC25-60	SFC39-80
SFC15-40	SFC27-20	SFC43-40
SFC15-60	SFC27-40	SFC43-60
SFC17-20	SFC27-60	SFC43-80
SFC17-40	SFC27-80	SFC51-40
SFC17-60	SFC29-20	SFC51-60
SFC19-20	SFC29-40	SFC51-80
SFC19-40	SFC29-60	



RALLONGE

Code 153: cm 30 - Code 155: cm 60 - Code 156: cm 100



PLA 1/4"  
+ FAST-CLEAN  
BUSE RÉVERSIBLE

Code 11420-11425-11430: cm 130-180-240

PLA M16x1,5  
+ FAST-CLEAN BUSE RÉVERSIBLE  
Code 11421-11426-11431: cm 130-180-240



PAINT ROLLER TÉLÉSCOPIQUE

Code 16988: Manchon avec fibre standard extra longue

Code 16997: Manchon a fibre moyenne

Code 16998: Manchon a fibre courte

Code 16999: Manchon a fibre longue

Code 16780: Extension 120 - 195 cm

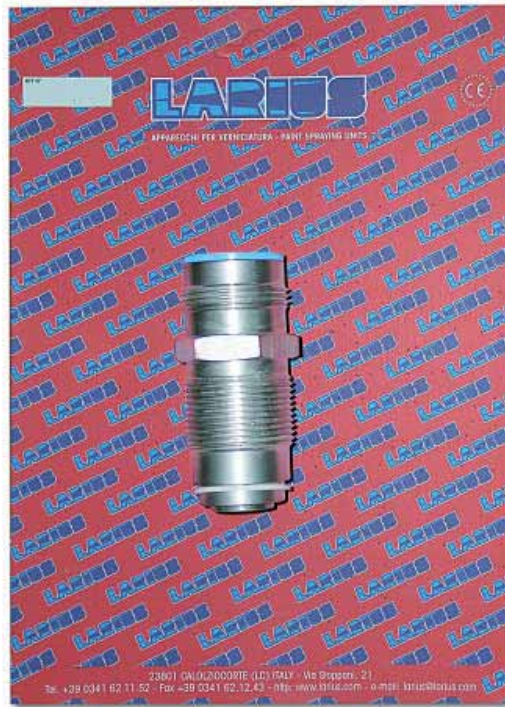


MX 750

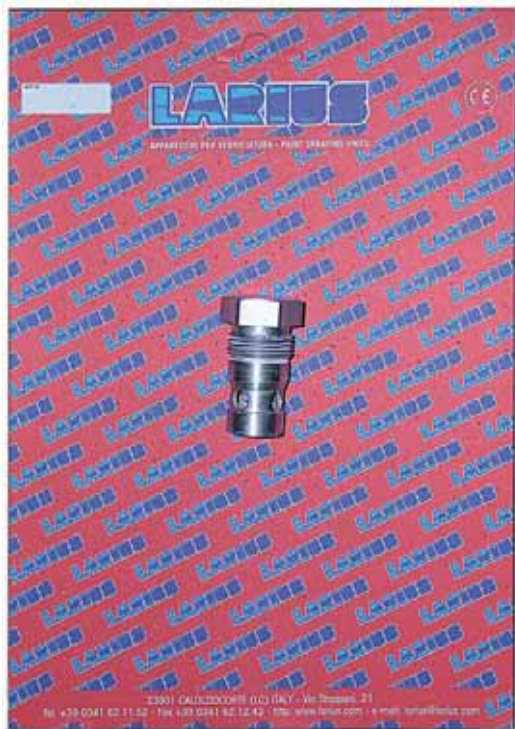
MX 1000 E

MX 1100 E

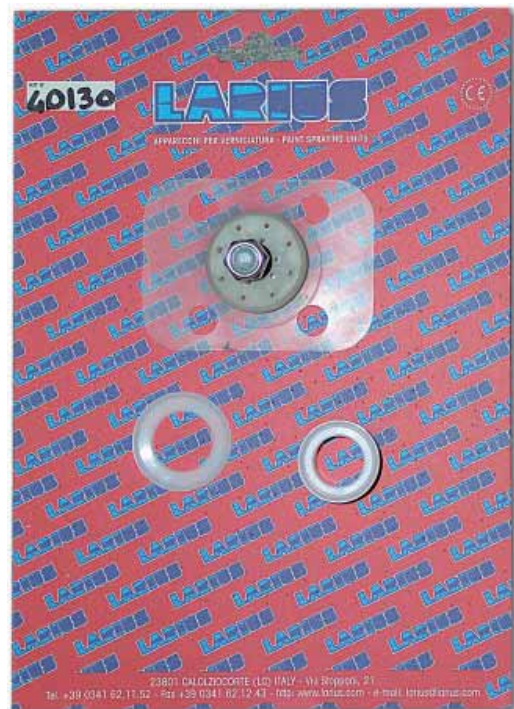
Code 217550: MX 750 - Code 217560: MX 1000 E - Code 217570: MX 1100 E



Code 21590: KIT VALVE D'ASPIRAZIONE COMPLÈTE



Code 21613: VALVE DE PRESSION COMPLÈTE



Code 40130: KIT MEMBRANE COMPLÈTE

**Z** VERSIONS



Réf. 21500: MIRO' SUR CHARIOT SANS ACCESSOIRES



Réf. 21501: MIRO' SUR CHARIOT AVEC ACCESSOIRES



Réf. 21564: MIRO' SUR CHASSIS SANS ACCESSOIRES



Réf. 21565: MIRO' SUR CHASSIS AVEC ACCESSOIRES

---

Le fabricant se réserve la possibilité de modifier les caractéristiques et les données du présent manuel à tout moment et sans en donner préavis.