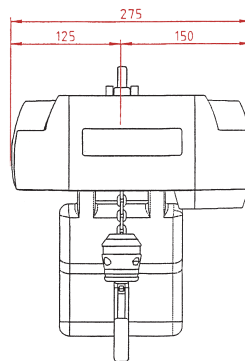
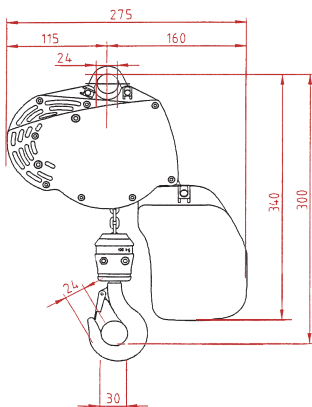


9020. Palan à chaîne électrique CS-Compact



Capacité en kg	Course levage ⁽¹⁾ en m	Nombre de brins	Vitesse de levage en m/ min	Facteur de marche en mm	Démarrage par h	Protection	Tension alimentation en V	Hauteur perdue en mm	Poids en kg	Référence Palan
100	3	1	0,7 - 12	50 %	300	IP 21	230 V +5/-15 %	300	10	9020 3001-H03
	6	1	0,7 - 12	50 %	300	IP 21	230 V +5/-15 %	300	10	9020 3001-H06
	10	1	0,7 - 12	50 %	300	IP 21	230 V +5/-15 %	300	10	9020 3001-H10
	20	1	0,7 - 12	50 %	300	IP 21	230 V +5/-15 %	300	10	9020 3001-H20
200	3	2	0,3 - 6	50 %	300	IP 21	230 V +5/-15 %	345	12	9020 3002-H03
	6	2	0,3 - 6	50 %	300	IP 21	230 V +5/-15 %	345	12	9020 3002-H06
	10	2	0,3 - 6	50 %	300	IP 21	230 V +5/-15 %	345	12	9020 3002-H10