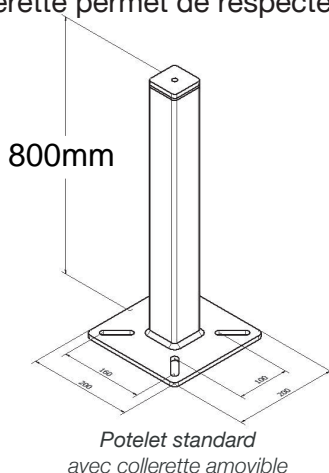
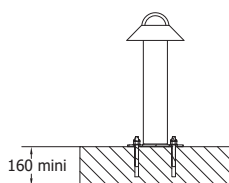
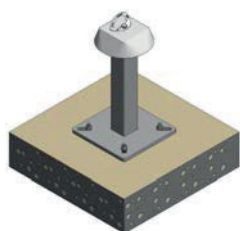


Les **POTELETS D'ANCRAGE en acier galvanisé à chaud** sont munis d'une plaquette d'ancrage et d'une collerette. Cette collerette permet de respecter le DTU sur les relevés d'étanchéité.



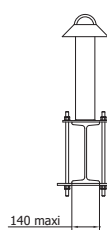
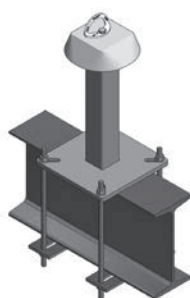
Potelet STANDARD - Fixation par scellements



Détails techniques

- Fixation par 4 scellements chimiques
- Epaisseur mini de la dalle : 160mm (si l'épaisseur de la dalle est inférieure à 160mm, veuillez nous contacter)

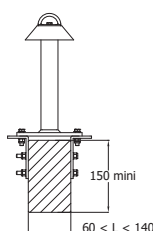
Potelet STANDARD - Fixation par bridage



Détails techniques

- Bridage possible sur poutre bois et poutre métallique
- Bridage réalisé avec une bride en acier galvanisé à chaud et 4 tiges filetées M12
- Largeur maxi de la poutre mé-tallique ou bois : 140mm
- Option : grandes brides pour bridage sur poutre de largeur maxi 300mm

Potelet STANDARD - Fixation par cornières sur poutre lamellée collée



Détails techniques

- Fixation grâce à 2 cornières en acier galvanisé à chaud et 2 tiges filetées M12
- Hauteur mini de la poutre : 150mm
- Largeur de la poutre bois : $60\text{mm} < e < 140\text{mm}$