

EXPAIR

LES BRAS D'EXTRACTION ERGO MINI

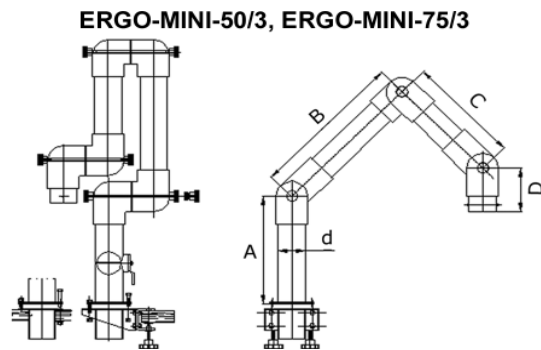
L'EXtraction Par AIR



Les bras d'extraction articulés ERGO MINI sont conçus pour l'aspiration des poussières, des émissions de fumées ou des gaz contaminant les postes de travail durant les opérations de soudure ou tous autres procédés de fabrication générant des faibles émissions de poussières, de gaz ou de fumées. Ces bras d'extraction articulés peuvent fonctionner avec un ventilateur d'extraction, reliés à un conduit collecteur principal sur lequel on peut raccorder un ou plusieurs bras ERGO MINI.

Les bras d'extraction articulés ERGO MINI sont fabriqués en 2 tailles :

- le ERGO MINI diamètre 50 et le ERGO MINI diamètre 75



Ces bras d'extraction ERGO MINI sont constitués des éléments suivants :

1. Une articulation rotative avec un conduit vertical
2. Deux ou trois segments de conduits ajustables (construit en aluminium)
3. Les articulations des coudes (PVC) avec un anneau de friction, des boulons de serrages pour ajuster la qualité de friction.
4. Une bride ou une pince de fixation (en acier)
5. Des capteurs ou buses d'aspiration interchangeables montés sur une fixation baïonnette (aluminium)

Les éléments constitutifs du bras ERGO MINI sont construits en acier ou en aluminium et sont recouverts d'une peinture époxy.

Le conduit articulé rotatif est équipé d'un registre de régulation de débit et il peut assurer une rotation de 360° (autour d'un axe vertical)

Ce mini bras d'extraction peut être monté suivant 3 possibilités :

1. Directement sur la table au travers d'un perçage et par le moyen d'une bride
2. A partir du bord de la table par le moyen d'une pince de fixation
3. A partir d'un mur en utilisant un support pince ou une fixation murale.

Type	N° article	Rayon d'action	d (mm)	A (mm)	B (mm)	C (mm)	D (mm)	Poids (kg)	Pression d'aspiration à 120M/H (Pa)
ERGO MINI-50/3-950	810R53	700	60	250	350	250	100	2,6	490
ERGO MINI-75/3-1150	810R59	900	75	250	450	350	125	5,6	220



**11D, route de Marcilly
Z.A. du logis vert
77165 SAINT-SOUPPLETS
Tél : + 33 (0)1 60 01 05 07
Fax : + 33 (0)1 60 01 03 25**

SARL au capital de 7648 € - 429 460 751 RCS MEAUX
Code APE-NAF 7112 B - Siret 429 460 751 00010