

D 100 AHA
D 120 AHA
D 150 AHA

D 100 AHG
D 120 AHG
D 150 AHG



www.ausa.com



AUSA Center, S.L.U.
 Ctra. de Vic Km 2.8
 08243 Manresa - Barcelona
 Tel.: +34 93 874 73 11
 Pol. Ind. Coslada - Marconi 15-17
 28823 Coslada - MADRID
 Tel.: +34 91 669 00 06
ausa@ausa.com · www.ausa.com

AUSA France 11 Rue Gustave Eiffel, 66350 Toulouges - Tel.: +33 (0) 4 68 54 38 97 - E-mail: ausa.france@ausa.com
AUSA Deutschland Tel.: +49 (0) 2384 9889905 - E-mail: ausa.deutschland@ausa.com
AUSA UK Tel.: +44 (0) 7970639988 - E-mail: ausa.uk@ausa.com
AUSA Brasil Avenida Belizario Ramos 2276 - Lages - SC, 88506-000 - Tel.: +55 11 9 8786 6014 - E-mail: ausa.brasil@ausa.com
AUSAMéxico Calzada Vallejo 725 Del. Gustavo A. Madero - 07750 México D.F. - Tel.: +52 (55) 2166 9276 - E-mail: ausa.mexico@ausa.com
AUSA U.S. CORP. Tel.: +1 (917) 328 0770 - E-mail: ausa.us@ausa.com
AUSA Beijing Rep. Office Room 403, Moma Building, N.199 - Chaoyang bei road, Chaoyang District - 100026 BEIJING
 Tel.: +86 10 8598 7386 - E-mail: ausa.china@ausa.com

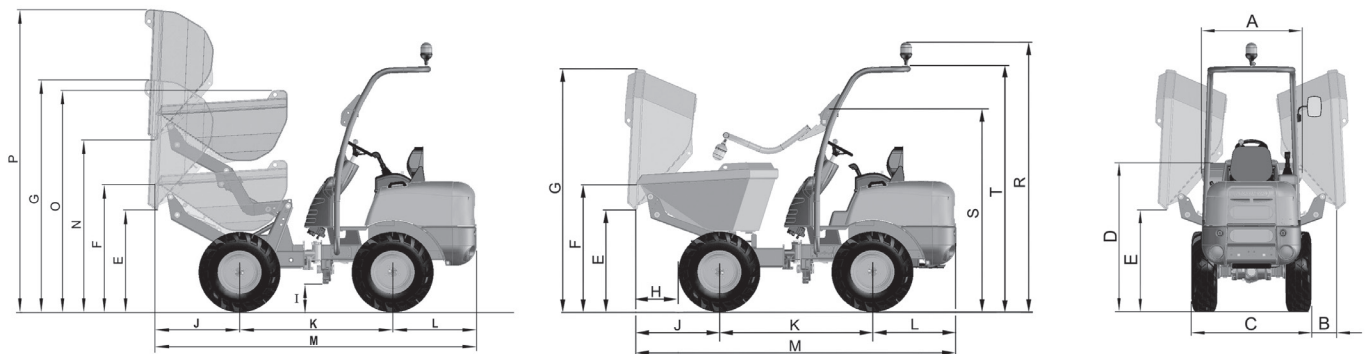
D 100 AHA_1000 Kg
D 120 AHA_1200 Kg
D 150 AHA_1500 Kg
D 100 AHG_1000 Kg
D 120 AHG_1200 Kg
D 150 AHG_1500 Kg

DIMENSIONS (mm)	D 100 AHA	D 120 AHA	D 150 AHA	D 100 AHG	D 120 AHG	D 150 AHG
A	990	1190	1400	990	1190	1391
B	-	-	-	293	245	100
C	1100 (990*)	1200	1450	1100	1200	1450
D	1440	1485	1485	1436	1470	1500
E	935	980	980	983	1020	1030
F	1230	1275	1275	1227	1275	1275
G	2235	2280	2280	2367	2430	2525
H	485	440	440	457	435	435
I	220	265	265	231	265	275
J	822	822	822	804	804	820
K	1500	1500	1500	1500	1500	1600
L	820	820	820	820	820	820
M	3142	3142	3140	3124	3124	3240
N	1635	1680	1680	-	-	-
O	2135	2180	2180	-	-	-
P	2935	2980	2980	-	-	-
R	2605	2650	2650	2636	2650	2600
S	1955	2000	2000	1971	2000	2015
T	2375	2420	2450	2400	2420	2450

* roues optionnelles



www.ausa.com



CARACTERISTIQUES TECHNIQUES

	D 100 AHA / D 120 AHA / D 150 AHA	D 100 AHG / D 120 AHG / D 150 AHG
Capacité de charge (Kg)	1000 / 1200 / 1500	
Système de décharge	Hydraulique à hauteur	Hydraulique giratoire 180°.
Châssis	Articulé +/- 35° et oscillant +/- 13°	
Capacité de la benne (l)	Eau 345 / 425 / 605 A ras bord 395 / 515 / 681 En dôme 505 / 680 / 852	325 / 415 / 520 390 / 495 / 626 505 / 670 / 835
Moteur	Kubota D1105 16,8 KW / 22,8 CV (2700 rpm) 3 Eau	
Traction	4 x 4 permanent	
Transmission	Hydrostatique, avec pompe à débit variable et régulation automatique. Inverseur de vitesse électrique sur le joystick.	
Démarrage	Electrique	
Vitesse maximale (Km/h)	15 / 17 / 14	
Essieux	Essieux avec réduction finale épicycloïdale	
Poids à vide (Kg)	1300 / 1375 / 1510	1270 / 1375 / 1510
Déclivité maximale (à pleine charge)	38% / 48% / 40%	
Circuit hydraulique	Pompe à engrenage 8cc. Pression de travail 170 bar. / 170 bar. / 210 bar.	
Pneus	Standard Option	27 x 8.50 - 15" / 10.0/75-15.3" / 10.0/75-15.3" 6,5/80-12 (D 100 AHA Compact)
Rayon de braquage extérieur (mm)	3060	
Direction	Hidráulica	
Capacité de réservoir (l)	Combustible Hydraulique	23 21.2
Frein de service et de stationnement	Totalemment étanches à disques multiples dans un bain d'huile	
EQUIPEMENT DE SERIE	Système anti-vandalisme Siège ergonomique Ceinture de sécurité Joystick Arceau protecteur rabattable ROPS Gyrophare Rétroviseur Avertisseur sonore de marche arrière	
EQUIPEMENT OPTIONNEL	Eclairage homologué Couvercle métallique du moteur pour utilisation sévères Toit protecteur FOPS Crochet remorque (boule) Prise électrique pour remorque Valise hermétique manuels operation et entretien Auto-collants réflecteurs de sécurité posterieurs carrosserie	

AUSA se réserve le droit de modifier toute caractéristique sans avis préalable.