

SBX10000

"SBX-1K" CAPTEUR CISAILLEMENT EN INOX IP68, 10000kg



Capteurs cisaillements en inox, avec des capacités 10000kg (homologuée) et degré de protection IP68.

Particulièrement indiqués pour réaliser des balances homologuées à 4 capteurs ou pour le pesage des réservoirs et des trémies, avec les accessoires correspondants.

PORTEE (kg) : 10000.

Acier INOX 17-4 PH. Degré de protection IP68.
Classe de précision C3.

CARACTERISTIQUES PRINCIPALES

- CLASSE DE PRECISION C3
- CORPS EN ACIER INOX 17-4 PH ET SOUDE PAR LASER
- DEGRE DE PROTECTION IP68
- PORTEE 10000 kg
- CABLE DE CONNEXION BLINDE
- CERTIFICAT D'ESSAI DISPONIBLE SUR DEMANDE

CARACTERISTIQUES TECHNIQUES

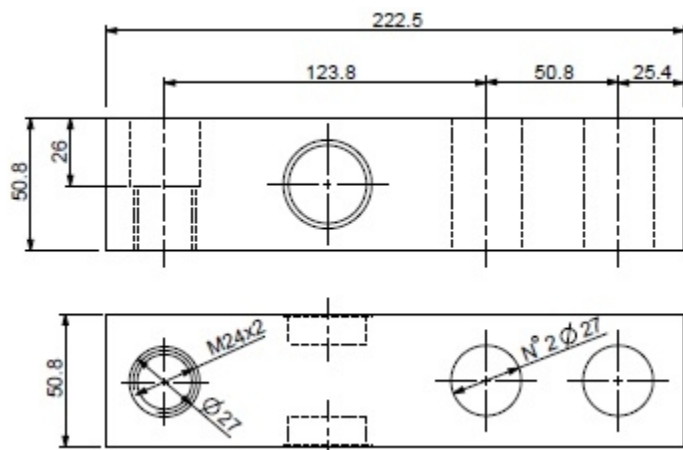
- Echelon minimal de vérification E.v.: $V_{min} = E_{max} / 10.000$.
- Nombre maximal de l'E.v.: $n = 3.000$.
- Erreur combinée: 0,017% de la capacité nominale.
- Sensibilité nominale: 2 mV/V +/- 0,5%.
- Erreur relative de linéarité 0,002% / °C.
- Erreur relative d'hystérésis 0,002% / °C.
- Compensation de température -10°C/+50°C.
- Température d'utilisation -20°C/+60°C.
- Fluage sur 30 min 0,02% de la capacité nominale.
- Tension d'alimentation maximale: 15 Vdc.
- Résistance d'entrée 1100 ± 20 Ohm.
- Résistance de sortie 1000 ± 20 Ohm.
- Résistance d'isolement > 5000 MOhm.
- Charge maximale admissible 150% de la capacité nominale.
- Charge de rupture 300% de la capacité nominale.
- Câble blindé 6 pôles, longueur 5m, diamètre 5 mm.

Version ATEX

- Le certificat CCATEX rend le capteur approprié pour une utilisation dans les zones dangereuses, aux normes :
ATEX II 1G Ex ia IIC T6 (Ta -20 ÷ +40°C) TX (Ta -20 ÷ +65°C) Ga
ATEX II 1D Ex ta IIIC TX°C (Ta -20 ÷ +40°C) TX°C (Ta -20 ÷ +65°C) IP65.
Le certificat comprend la notice et la déclaration CE de conformité ATEX (disponible en EN, DE, FR et IT).
- IMPORTANT : Le certificat se réfère à un seul capteur. Pour les systèmes avec plusieurs capteurs, il est nécessaire de commander un certificat pour chaque capteur.

DIMENSIONS - DÉCODAGE CÂBLE STANDARD

- NOTE : dimensions en mm.



- Décodage des couleurs du câble standard.

Couleur	Fonction
--	BLINDAGE
JAUNE	SIGNAL +
GRIS	SENSE +
MARRON	ALIMENTATION +
BLANC	SIGNAL -
VERT	ALIMENTATION -
ROSE	SENSE -

VERSIONS

Versions disponibles

Modèle	Max (kg)
SBX10000-1K M	10000



www.diniargeo.com



“YOUR WORLDWIDE PARTNER FOR WEIGHING,”

DINI AR GEO
FRANCE sarl
Nogent-sur-Marne
info.fr@diniargeo.com

DINI AR GEO
GMBH
Sinsheim - Germany
info.de@diniargeo.com

DINI AR GEO
UK Ltd
Taunton - United Kingdom
info.uk@diniargeo.com

DINI AR GEO WEIGHING
INSTRUMENTS Ltd
Shanghai - China
info.cn@diniargeo.com

DINI AR GEO
WEIGHBRIDGES
Calto (RO) – Italy
info@diniargeo.com

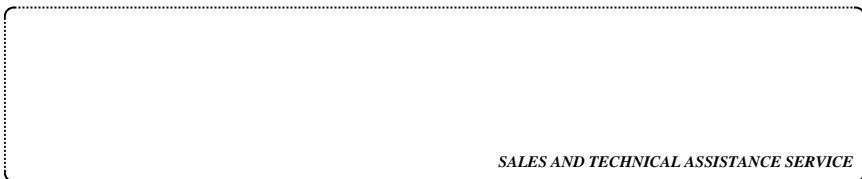


HEAD OFFICE

Via Della Fisica, 20
41042 Spezzano di Fiorano Modena - Italy
Tel. +39.0536 843418 Fax. +39.0536 843521
info@diniargeo.com

SERVICE ASSISTANCE

Via Dell'Elettronica, 15
41042 Spezzano di Fiorano Modena - Italy
Tel. +39.0536 921784 Fax. +39.0536 926654
service@diniargeo.com



SALES AND TECHNICAL ASSISTANCE SERVICE