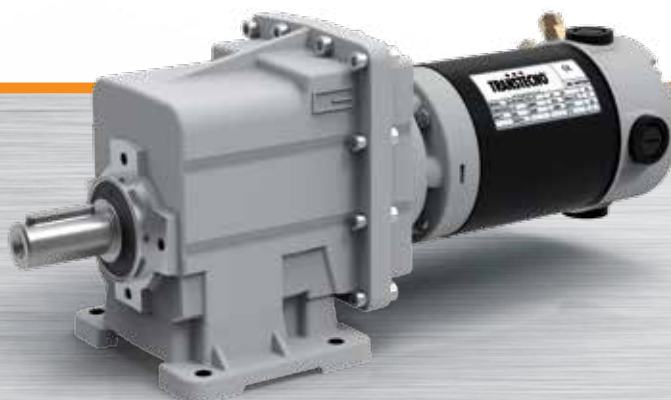


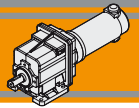


Ferrite

Motoriduttori CC ad ingranaggi cilindrici  
**DC helical in-line gearmotors**



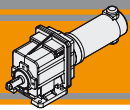




<b>Indice</b>	<b>Index</b>	Pag. Page
Caratteristiche tecniche	<i>Technical features</i>	<b>12</b>
Designazione	<i>Classification</i>	<b>12</b>
Sensi di rotazione	<i>Direction of rotation</i>	<b>13</b>
Lubrificazione	<i>Lubrication</i>	<b>13</b>
Simbologia	<i>Symbols</i>	<b>13</b>
Carichi radiali	<i>Radial loads</i>	<b>14</b>
Motori applicabili	<i>IEC Motor adapters</i>	<b>14</b>
Dati tecnici per servizio S2	<i>Technical data for S2 duty</i>	<b>15</b>
Dimensioni	<i>Dimensions</i>	<b>18</b>

Questa sezione annulla e sostituisce ogni precedente edizione o revisione. Qualora questa sezione non Vi sia giunta in distribuzione controllata, l'aggiornamento dei dati ivi contenuto non è assicurato. **In tal caso la versione più aggiornata è disponibile sul nostro sito internet [www.transtecno.com](http://www.transtecno.com)**

*This section replaces any previous edition and revision. If you obtained this catalogue other than through controlled distribution channels, the most up to date content is not guaranteed. In this case the latest version is available on our web site [www.transtecno.com](http://www.transtecno.com)*



### Caratteristiche tecniche

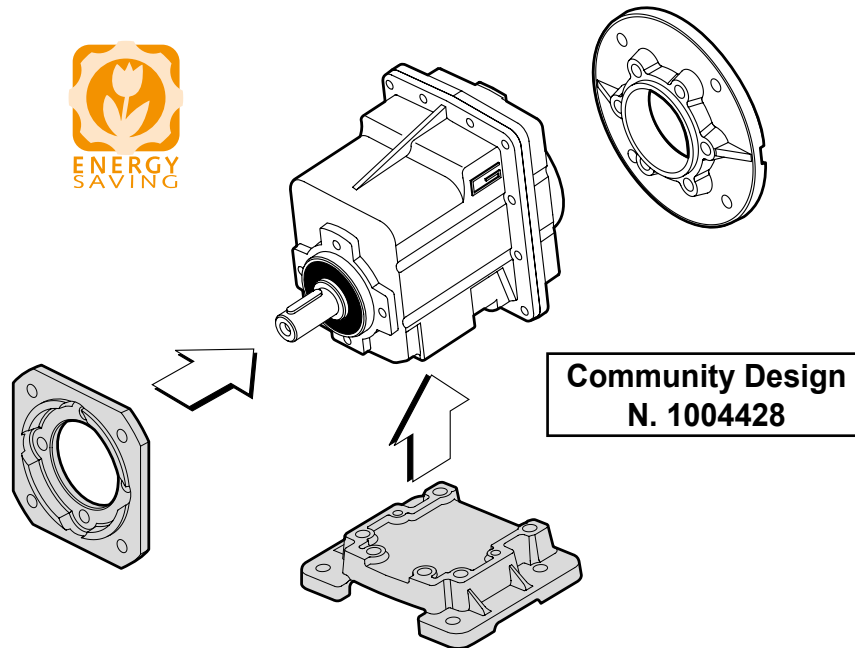
Le caratteristiche principali dei motoriduttori CC ad ingranaggi cilindrici a magneti permanenti in ferrite serie ECMG sono:

- Alimentazione in bassa tensione 12/24 Vcc
- Possibilità di montaggio encoder
- Potenze motore disponibili da 100 a 800W S2
- Magneti in ferrite
- Carcasse dei riduttori in pressofusione di alluminio
- Lubrificazione permanente con olio sintetico
- Ingranaggi sempre rettificati

### Technical features

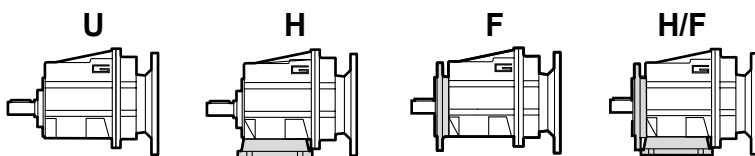
The main features of ECMG ferrite permanent magnets DC helical in-line gearmotors range are:

- Low voltage power supply 12/24 Vdc
- Suitable for encoder assembly
- Motor power ratings available from 100 to 800W S2
- Ferrite magnets
- Die-cast aluminum housing
- Permanent synthetic oil long-life lubrication
- Ground helical gears

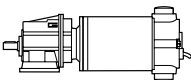


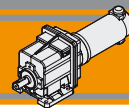
### Designazione

### Classification



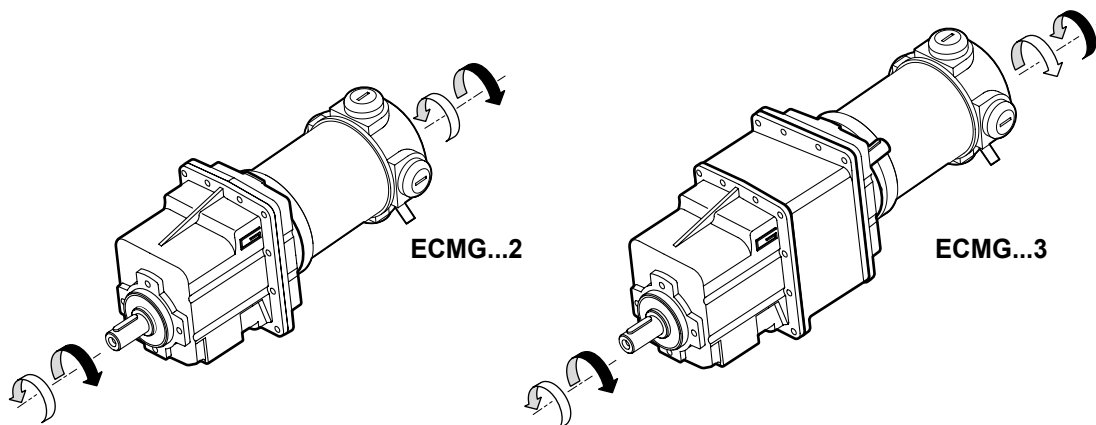
MOTORIDUTTORE / GEARMOTOR

ECMG	100/002						U	8.99	D20	240
Tipo Type	Grandezza Size						Versione Version	Rapporto Ratio	Albero uscita Output shaft	Versione motore Motor version
ECMG 	070/002	100/002	180/002	250/002 250/012 250/013 250/022 250/023 250/033 250/043	350/002 350/012 350/013 350/022 350/023 350/033 350/043	600/002 600/012 600/013 600/022 600/023 600/033 600/043	U... H... F... H.../F...	vedi tabelle see tables	vedi tabelle see tables	120 240 24E



Sensi di rotazione

Direction of rotation



Lubrificazione

Lubrication

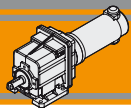
Tutti i riduttori sono forniti completi di lubrificante sintetico viscosità 320, pertanto possono essere installati in qualunque posizione di montaggio e non necessitano di manutenzione.

Permanent synthetic oil long-life lubrication ( viscosity grade 320) makes it possible to use in all mounting positions; for this reason they can be installed in any assembly position and do not require maintenance.

Simbologia

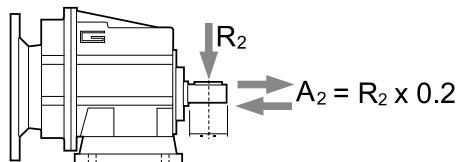
Symbols

$n_1$	[min <sup>-1</sup> ]	Velocità in ingresso / <i>Input speed</i>
$n_2$	[min <sup>-1</sup> ]	Velocità in uscita / <i>Output speed</i>
$i$		Rapporto di riduzione / <i>Ratio</i>
$P_1$	[kW]	Potenza in entrata / <i>Input power</i>
$M_2$	[Nm]	Coppia nominale in uscita in funzione di $P_1$ / <i>Output torque referred to <math>P_1</math></i>
$sf$		Fattore di servizio / <i>Service factor</i>
$R_2$	[N]	Carico radiale ammissibile in uscita / <i>Permitted output radial load</i>
$A_2$	[N]	Carico assiale ammissibile in uscita / <i>Permitted output axial load</i>



### Carichi radiali

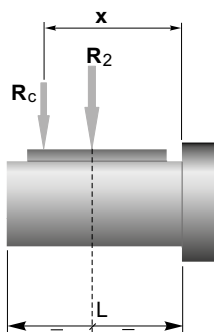
### Radial loads



$n_2$ [min <sup>-1</sup> ]	$R_2$ [N]				
	CMG 00	CMG 01	CMG 02	CMG 03	CMG 04
700	416	764	1529	1987	2379
600	437	805	1609	2092	2504
500	465	855	1710	2223	2661
400	501	921	1842	2395	2866
250	586	1077	2154	2801	3353
180	653	1323	2554	3321	3897
150	748	1406	2714	3529	4244
120	806	1631	3467	3801	4572
100	958	1842	3684	4507	5234
80	1032	1984	3969	5042	5991
60	1136	2184	4368	5549	6594
40	1300	2500	5000	6500	8000
10	1300	2500	5000	6500	8000

Quando il carico radiale risultante non è applicato sulla mezzeria dell'albero occorre calcolare quello effettivo con la seguente formula:

When the resulting radial load is not applied on the centre line of the shaft it is necessary to calculate the effective load with the following formula:



	CMG 00	CMG 01	CMG 02	CMG 03	CMG 04
<b>a</b>	73	104	117	132	150
<b>b</b>	53	84	92	102	115
<b>R<sub>2MAX</sub></b>	1300	2500	5000	6500	8000

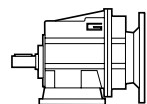
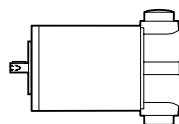
$$R_c = \frac{R_2 \cdot a}{(b + x)} \leq R_{2MAX}$$

$$R \leq R_c$$

a, b = valori riportati nella tabella  
a, b = values given in the table

### Motori applicabili

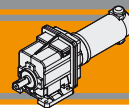
### IEC Motor adapters



		EC						
		070.12E 070.24E	100.120 100.240 100.24E	180.120 180.240	180.24E	250.120 250.240	350.120 350.240	600.120 600.240
<b>CMG</b>	<b>002</b>	5.03 - 55.10	5.03 - 55.10	5.03 - 55.10	5.03 - 55.10	5.03 - 55.10	5.03 - 55.10	5.03 - 55.10
	<b>012</b>					3.82 - 60.15	3.82 - 60.15	3.82 - 60.15
	<b>013</b>					63.22 - 443.59	63.22 - 443.59	63.22 - 443.59
	<b>022</b>					3.66 - 60.9	3.66 - 60.9	3.66 - 60.9
	<b>023</b>					64.01 - 449.14	64.01 - 449.14	64.01 - 449.14
	<b>033</b>					72.83 - 427.03	72.83 - 427.03	72.83 - 427.03
	<b>043</b>					72.83 - 427.03	72.83 - 427.03	72.83 - 427.03

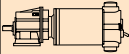
5.03 - 55.10

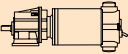
Rapporti di riduzione i  
Ratio i



Dati tecnici per servizio S2

Technical data for S2 duty

P <sub>1</sub> [W]	n <sub>2</sub> [min <sup>-1</sup> ]	M <sub>2</sub> [Nm]	sf	i		Versione motore Motor version
-----------------------	--	------------------------	----	---	---	----------------------------------

P <sub>1</sub> [W]	n <sub>2</sub> [min <sup>-1</sup> ]	M <sub>2</sub> [Nm]	sf	i		Versione motore Motor version
-----------------------	--	------------------------	----	---	---	----------------------------------

100

(3000 min <sup>-1</sup> )	<b>596</b>	1.5	20.2	5.03	<b>070/002</b>	12E/24E
	<b>492</b>	1.9	16.6	6.10		
	<b>401</b>	2.3	13.5	7.49		
	<b>334</b>	2.7	14.2	8.99		
	<b>295</b>	3.1	12.6	10.16		
	<b>249</b>	3.7	10.6	12.07		
	<b>224</b>	4.1	13.4	13.40		
	<b>198</b>	5	11.9	15.14		
	<b>165</b>	6	9.9	18.17		
	<b>139</b>	6.6	8.3	21.58		
	<b>128</b>	7.2	7.7	23.51		
	<b>120</b>	7.7	7.2	25.10		
	<b>111</b>	8.3	6.6	27.08		
	<b>92</b>	9.9	5.5	32.49		
	<b>71</b>	12.8	4.3	42.04		
	<b>67</b>	13.7	4.0	44.89		
	<b>61</b>	14.9	3.7	48.86		
	<b>54</b>	17	3.3	55.10		

350

(3000 min <sup>-1</sup> )	<b>596</b>	5	5.8	5.03	<b>250/002</b>	120/240
	<b>492</b>	7	4.8	6.10		
	<b>401</b>	8	3.9	7.49		
	<b>334</b>	10	4.1	8.99		
	<b>295</b>	11	3.6	10.16		
	<b>249</b>	13	3.0	12.07		
	<b>224</b>	14	3.8	13.40		
	<b>198</b>	16	3.4	15.14		
	<b>165</b>	19	2.8	18.17		
	<b>139</b>	23	2.4	21.58		
	<b>128</b>	25	2.2	23.51		
	<b>120</b>	27	2.0	25.10		
	<b>111</b>	29	1.9	27.08		
	<b>92</b>	35	1.6	32.49		
	<b>71</b>	45	1.2	42.04		
	<b>67</b>	48	1.1	44.89		
	<b>61</b>	52	1.1	48.86		
	<b>54</b>	59	0.9	55.10		
	<b>327</b>	10	6.3	9.17	<b>250/012</b>	120/240
	<b>306</b>	10	5.9	9.81		
	<b>261</b>	12	6.3	11.50		
	<b>252</b>	13	6.1	11.90		
	<b>217</b>	15	6.4	13.80		
	<b>205</b>	16	6.0	14.62		
	<b>168</b>	19	4.9	17.86		
	<b>157</b>	20	4.6	19.07		
	<b>151</b>	21	4.4	19.83		
	<b>127</b>	25	3.7	23.56		
	<b>101</b>	32	3.0	29.56		
	<b>85</b>	38	2.5	35.47		
	<b>65</b>	49	1.9	45.89		
	<b>61</b>	52	1.8	49.00		
	<b>56</b>	57	1.6	53.33		
	<b>50</b>	64	1.5	60.15		
	<b>47</b>	66	1.4	63.22	<b>250/013</b>	120/240
	<b>40</b>	79	1.2	75.08		
	<b>34</b>	93	1.0	89.17		
	<b>27</b>	118	0.8	113.05		
	<b>22</b>	141	0.7	134.27		
	<b>17</b>	134	0.7	173.72		
	<b>15</b>	134	0.7	202.16		
	<b>11</b>	134	0.7	261.57		
	<b>10</b>	134	0.7	304.00		
	<b>8</b>	134	0.7	393.33		
	<b>7</b>	134	0.7	443.59		
	<b>126</b>	26	6.1	23.85	<b>250/022</b>	120/240
	<b>100</b>	32	4.9	29.93		
	<b>84</b>	38	4.1	35.91		
	<b>65</b>	50	3.1	46.46		
	<b>60</b>	53	2.9	49.61		
	<b>56</b>	58	2.7	54.00		
	<b>49</b>	65	2.4	60.90		

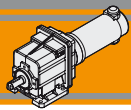
140

(3000 min <sup>-1</sup> )	<b>596</b>	2	14.4	5.03	<b>100/002</b>	120/240/24E
	<b>492</b>	3	11.9	6.10		
	<b>401</b>	3	9.7	7.49		
	<b>334</b>	4	10.1	8.99		
	<b>295</b>	4.3	9.0	10.16		
	<b>249</b>	5.2	7.6	12.07		
	<b>224</b>	5.7	9.6	13.40		
	<b>198</b>	6.5	8.5	15.14		
	<b>165</b>	7.8	7.1	18.17		
	<b>139</b>	9	6.0	21.58		
	<b>128</b>	10	5.5	23.51		
	<b>120</b>	11	5.1	25.10		
	<b>111</b>	12	4.7	27.08		
	<b>92</b>	13.9	4.0	32.49		
	<b>71</b>	18.0	3.1	42.04		
	<b>67</b>	19.2	2.9	44.89		
	<b>61</b>	21	2.6	48.86		
	<b>54</b>	24	2.3	55.10		

250

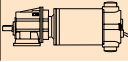
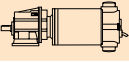
(3000 min <sup>-1</sup> )	<b>596</b>	4	8.1	5.03	<b>180/002</b>	120/240/24E
	<b>492</b>	5	6.7	6.10		
	<b>401</b>	6	5.4	7.49		
	<b>334</b>	7	5.7	8.99		
	<b>295</b>	8	5.0	10.16		
	<b>249</b>	9	4.2	12.07		
	<b>224</b>	10	5.4	13.40		
	<b>198</b>	12	4.8	15.14		
	<b>165</b>	13.9	4.0	18.17		
	<b>139</b>	16.5	3.3	21.58		
	<b>128</b>	18.0	3.1	23.51		
	<b>120</b>	19	2.9	25.10		
	<b>111</b>	21	2.7	27.08		
	<b>92</b>	25	2.2	32.49		
	<b>71</b>	32	1.7	42.04		
	<b>67</b>	34	1.6	44.89		
	<b>61</b>	37	1.5	48.86		
	<b>54</b>	42	1.3	55.10		

N.B.  
Verificare sempre che la coppia M<sub>2</sub> utilizzata non ecceda il valore indicato nelle caselle in grigio  
N.B.  
Please check that the output torque M<sub>2</sub> does not exceed the value in the grey areas



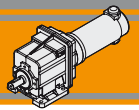
### Dati tecnici per servizio S2

### Technical data for S2 duty

$P_1$ [W]	$n_2$ [min <sup>-1</sup> ]	$M_2$ [Nm]	sf	i		Versione motore Motor version	$P_1$ [W]	$n_2$ [min <sup>-1</sup> ]	$M_2$ [Nm]	sf	i		Versione motore Motor version									
<b>350</b>							<b>500</b>															
(3000 min <sup>-1</sup> )	<b>47</b>	67	2.3	64.01	<b>250/023</b>	120/240	(3000 min <sup>-1</sup> )	<b>168</b>	27	3.4	17.86	<b>350/012</b>	120/240									
	<b>39</b>	80	2.0	76.02					<b>157</b>	29	3.2			19.07								
	<b>33</b>	95	1.6	90.29					<b>151</b>	30	3.1			19.83								
	<b>26</b>	120	1.3	114.46					<b>127</b>	36	2.6			23.56								
	<b>22</b>	142	1.1	135.95					<b>101</b>	45	2.1			29.56								
	<b>17</b>	184	0.8	175.89					<b>85</b>	54	1.7			35.47								
	<b>15</b>	214	0.7	204.69					<b>65</b>	70	1.3			45.89								
	<b>11</b>	223	0.7	264.84					<b>61</b>	75	1.3			49.00								
	<b>10</b>	223	0.7	307.80					<b>56</b>	81.5	1.2			53.33								
	<b>8</b>	223	0.7	398.25					<b>50</b>	92	1.0			60.15								
	<b>7</b>	223	0.7	449.14																		
	<b>41</b>	76	3.1	72.83			<b>250/033</b>	120/240	<b>47</b>	95	1.0			63.22	<b>350/013</b>	120/240						
	<b>31</b>	102	2.3	97.45							<b>40</b>			112			0.8	75.08				
	<b>26</b>	121	1.9	115.74					<b>34</b>	133	0.7	89.17										
	<b>21</b>	147	1.6	140.81					<b>126</b>	36	4.3	23.85	<b>350/022</b>	120/240								
	<b>17</b>	183	1.3	174.26					<b>100</b>	46	3.4	29.93										
	<b>13</b>	236	1.0	225.47					<b>84</b>	55	2.8	35.91										
	<b>11</b>	274	0.9	262.05					<b>65</b>	71	2.2	46.46										
	<b>9</b>	341	0.7	325.79					<b>60</b>	76	2.1	49.61										
	<b>8</b>	334	0.7	378.64					<b>56</b>	83	1.9	54										
	<b>7</b>	334	0.7	427.03					<b>49</b>	93	1.7	60.90										
	<b>41</b>	76	5.1	72.83	<b>250/043</b>	120/240			<b>47</b>	96	1.6	64.01					<b>350/023</b>	120/240				
	<b>31</b>	102	3.8	97.45							<b>39</b>	114							1.4	76.02		
	<b>26</b>	121	3.2	115.74							<b>33</b>	135							1.2	90.29		
	<b>21</b>	147	2.6	140.81					<b>26</b>	171	0.9	114.46										
	<b>17</b>	183	2.1	174.26					<b>22</b>	203	0.8	135.95										
	<b>13</b>	236	1.7	225.47					<b>17</b>	223	0.7	175.89										
	<b>11</b>	274	1.4	262.05					<b>41</b>	109	2.1	72.83	<b>350/033</b>	120/240								
	<b>9</b>	341	1.1	325.79					<b>31</b>	146	1.6	97.45										
	<b>8</b>	397	1.0	378.64					<b>26</b>	173	1.4	115.74										
	<b>7</b>	447	0.9	427.03					<b>21</b>	211	1.1	140.81										
									<b>17</b>	261	0.9	174.26										
									<b>13</b>	334	0.7	225.47										
									<b>11</b>	334	0.7	262.05										
							<b>41</b>	109	3.6	72.83	<b>350/043</b>	120/240										
							<b>31</b>	146	2.7	97.45												
							<b>26</b>	173	2.3	115.74												
							<b>21</b>	211	1.9	140.81												
							<b>17</b>	261	1.5	174.26												
							<b>13</b>	337	1.2	225.47												
							<b>11</b>	392	1.0	262.05												
							<b>9</b>	487	0.8	325.79												
							<b>8</b>	557	0.7	378.64												
							<b>7</b>	557	0.7	427.03												
<b>500</b>																						
(3000 min <sup>-1</sup> )	<b>596</b>	7.7	4.0	5.03	<b>350/002</b>	120/240																
	<b>492</b>	9.3	3.3	6.10																		
	<b>401</b>	11	2.7	7.49																		
	<b>334</b>	14	2.8	8.99																		
	<b>295</b>	16	2.5	10.16																		
	<b>249</b>	18	2.1	12.07																		
	<b>224</b>	20	2.7	13.40																		
	<b>198</b>	23	2.4	15.14																		
	<b>165</b>	28	2.0	18.17																		
	<b>139</b>	33	1.7	21.58																		
	<b>128</b>	36	1.5	23.51																		
	<b>120</b>	38	1.4	25.1																		
	<b>111</b>	41	1.3	27.08																		
	<b>92</b>	50	1.1	32.49																		
	<b>71</b>	64	0.9	42.04																		
	<b>67</b>	69	0.8	44.89																		
	<b>61</b>	75	0.7	48.86																		
	<b>785</b>	6	8.1	3.82			<b>350/012</b>	120/240														
	<b>648</b>	7	6.6	4.63																		
	<b>527</b>	9	5.4	5.69																		
	<b>389</b>	12	5.3	7.72																		
	<b>327</b>	14	4.4	9.17																		
	<b>306</b>	15	4.1	9.81																		
	<b>261</b>	18	4.4	11.5																		
	<b>252</b>	18	4.3	11.9																		
	<b>217</b>	21	4.5	13.80																		
	<b>205</b>	22	4.2	14.62																		

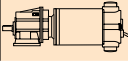
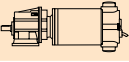
N.B.  
Verificare sempre che la coppia M2 utilizzata non ecceda il valore indicato nelle caselle in grigio  
N.B.  
Please check that the output torque M2 does not exceed the value in the grey areas





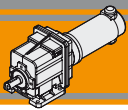
Dati tecnici per servizio S2

Technical data for S2 duty

P <sub>1</sub> [W]	n <sub>2</sub> [min <sup>-1</sup> ]	M <sub>2</sub> [Nm]	sf	i		Versione motore Motor version	P <sub>1</sub> [W]	n <sub>2</sub> [min <sup>-1</sup> ]	M <sub>2</sub> [Nm]	sf	i		Versione motore Motor version				
<b>800</b>							<b>800</b>										
(3000 min <sup>-1</sup> )	<b>596</b>	12	2.5	5.03	<b>600/002</b>	120/240	(3000 min <sup>-1</sup> )	<b>302</b>	24	3.9	9.93	<b>600/022</b>	120/240				
	<b>492</b>	15	2.1	6.10				<b>272</b>	27	5.8	11.01						
	<b>401</b>	18	1.7	7.49				<b>249</b>	29	5.3	12.05						
	<b>334</b>	22	1.8	8.99				<b>227</b>	32	4.8	13.21						
	<b>295</b>	25	1.6	10.16				<b>203</b>	36	4.3	14.81						
	<b>249</b>	30	1.3	12.07				<b>175</b>	42	3.0	17.1						
	<b>224</b>	33	1.7	13.40				<b>164</b>	45	2.8	18.26						
	<b>198</b>	37	1.5	15.14				<b>149</b>	49	3.2	20.08						
	<b>165</b>	44	1.2	18.17				<b>126</b>	58	2.7	23.85						
	<b>139</b>	53	1.0	21.58				<b>100</b>	73	2.1	29.93						
	<b>128</b>	57	1.0	23.51				<b>84</b>	88	1.8	35.91						
	<b>120</b>	61	0.9	25.10				<b>65</b>	114	1.4	46.46						
	<b>111</b>	66	0.8	27.08				<b>60</b>	121	1.3	49.61						
	<b>92</b>	79	0.7	32.49				<b>56</b>	132	1.2	54						
	<b>71</b>	79	0.7	42.04				<b>49</b>	149	1.0	60.90						
	<b>67</b>	79	0.7	44.89													
	<b>785</b>	9	5.0	3.82			<b>600/012</b>	120/240		<b>47</b>	153			1.0	64.01	<b>600/023</b>	120/240
	<b>648</b>	11	4.2	4.63						<b>39</b>	182			0.9	76.02		
	<b>527</b>	14	3.4	5.69						<b>33</b>	216			0.7	90.29		
	<b>389</b>	19	3.3	7.72						<b>26</b>	223			0.7	114.46		
	<b>327</b>	22	2.8	9.17		<b>22</b>			223	0.7	135.95						
	<b>306</b>	24	2.6	9.81		<b>41</b>			174	1.3	72.83	<b>600/033</b>	120/240				
	<b>261</b>	28	2.8	11.5		<b>31</b>			233	1.0	97.45						
	<b>252</b>	29	2.7	11.9		<b>26</b>			277	0.8	115.74						
	<b>217</b>	34	2.8	13.8		<b>21</b>			334	0.7	140.81						
	<b>205</b>	36	2.6	14.62		<b>17</b>			334	0.7	174.26						
	<b>168</b>	44	2.2	17.86		<b>13</b>			334	0.7	225.47						
	<b>157</b>	47	2.0	19.07													
	<b>151</b>	48	1.9	19.83		<b>41</b>			174	2.2	72.83	<b>600/043</b>	120/240				
	<b>127</b>	58	1.6	23.56		<b>31</b>			233	1.7	97.45						
	<b>101</b>	72	1.3	29.56		<b>26</b>			277	1.4	115.74						
	<b>85</b>	87	1.1	35.47		<b>21</b>	337	1.2	140.81								
	<b>65</b>	112	0.8	45.89		<b>17</b>	417	0.9	174.26								
	<b>61</b>	120	0.8	49		<b>13</b>	540	0.7	225.47								
	<b>56</b>	130	0.7	53.33		<b>11</b>	557	0.7	262.05								
	<b>47</b>	134	0.7	63.22	<b>600/013</b>	120/240	<b>9</b>	557	0.7	325.79							
	<b>40</b>	134	0.7	75.08													

ECMG

N.B.  
Verificare sempre che la coppia M2 utilizzata non ecceda il valore indicato nelle caselle in grigio  
N.B.  
Please check that the output torque M2 does not exceed the value in the grey areas

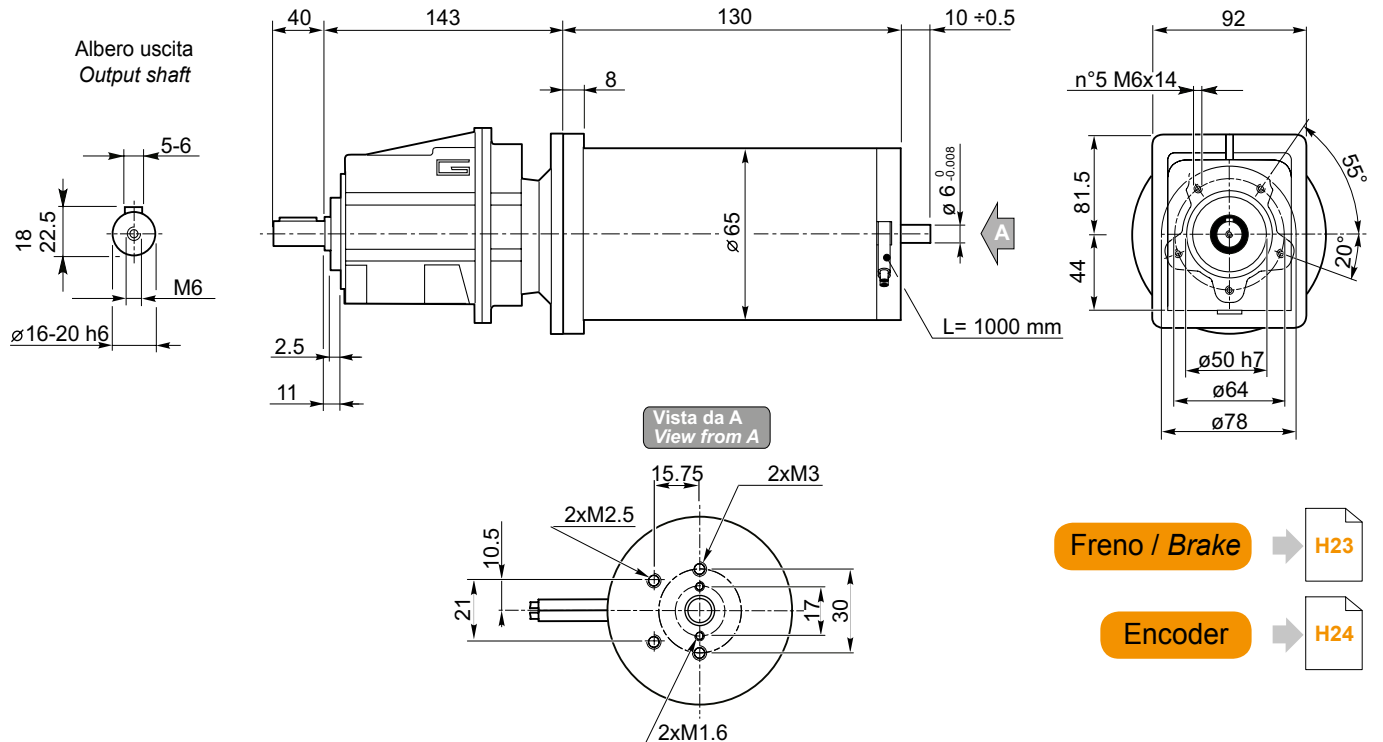


### Dimensioni

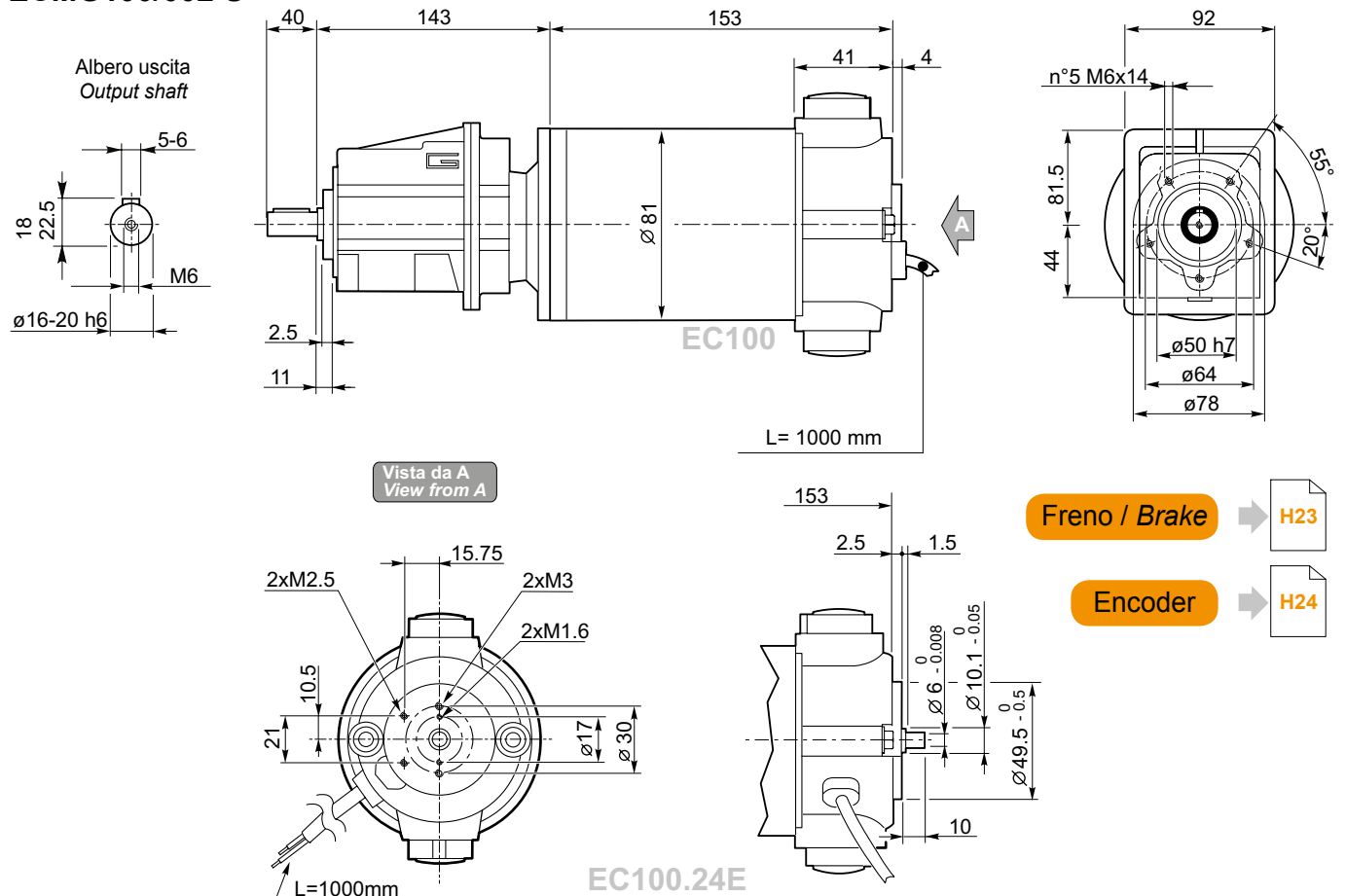
### Dimensions

## ECMG..U

### ECMG070/002 U



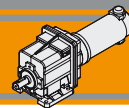
### ECMG100/002 U



ECMG...H → I18

ECMG...F → I19

ECMG...H/F → I20

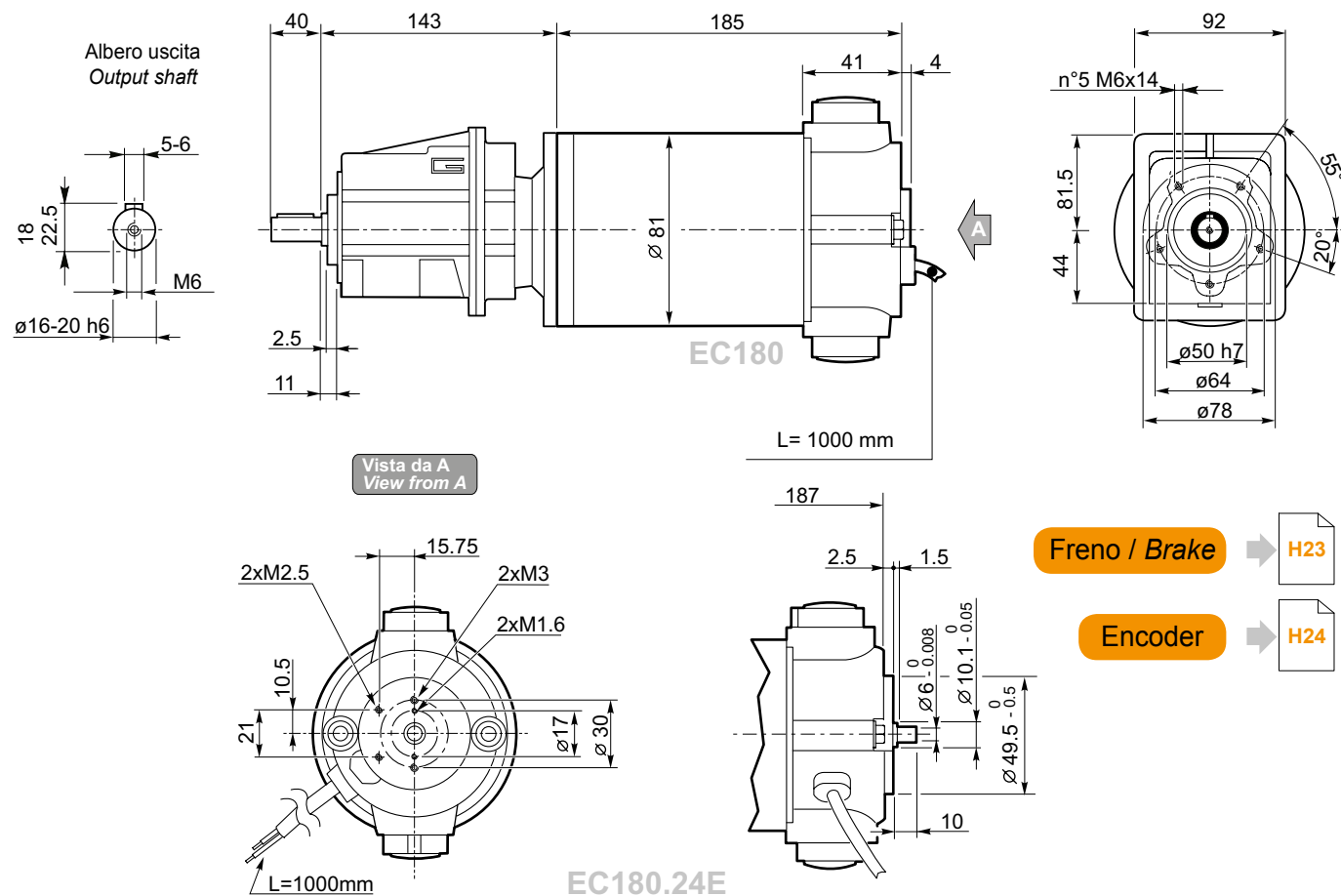


Dimensioni

Dimensions

ECMG..U

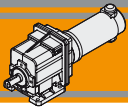
ECMG180/002 U



ECMG...H → I18

ECMG...F → I19

ECMG...H/F → I20

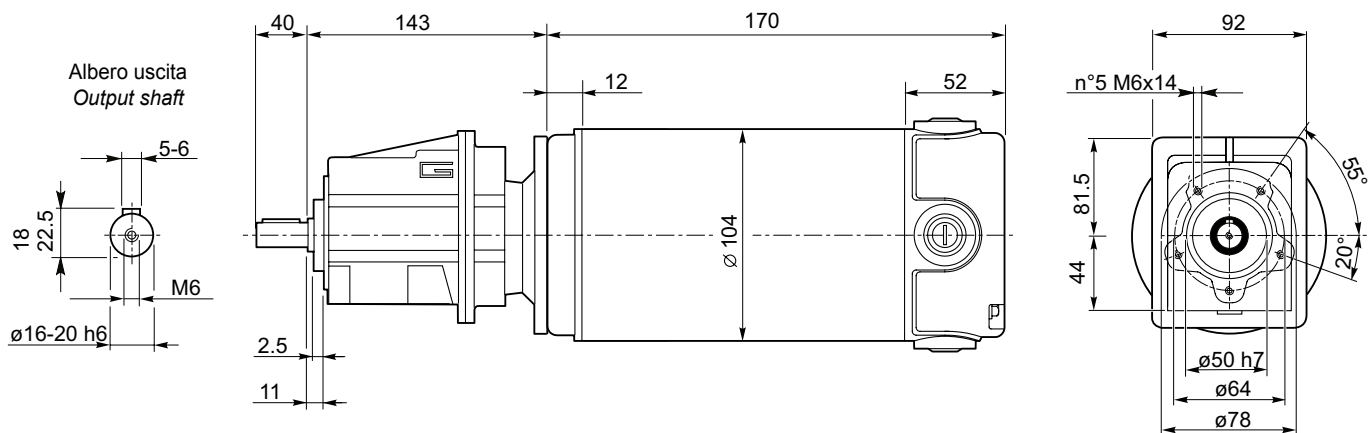


### Dimensioni

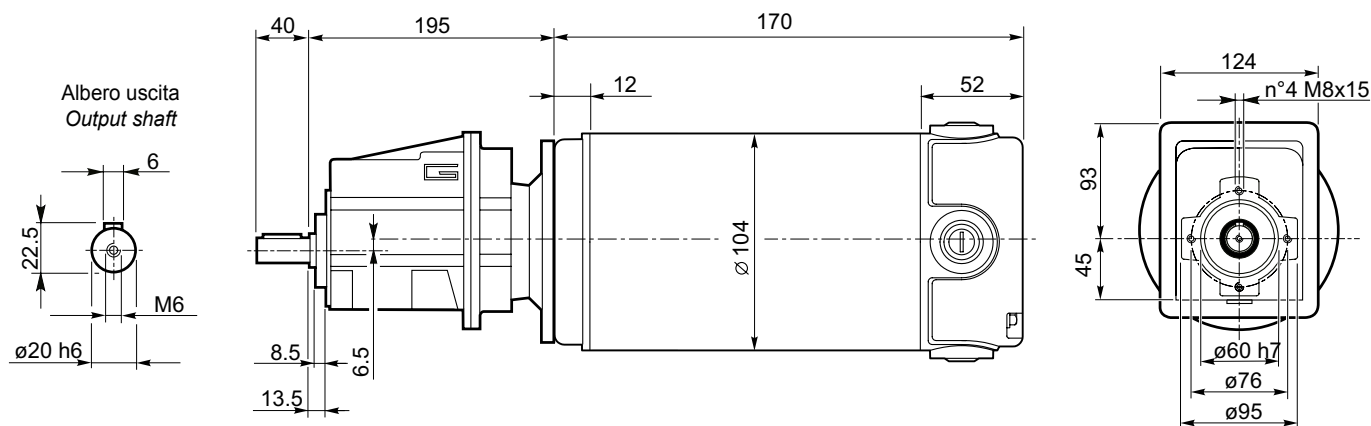
### Dimensions

## ECMG..U

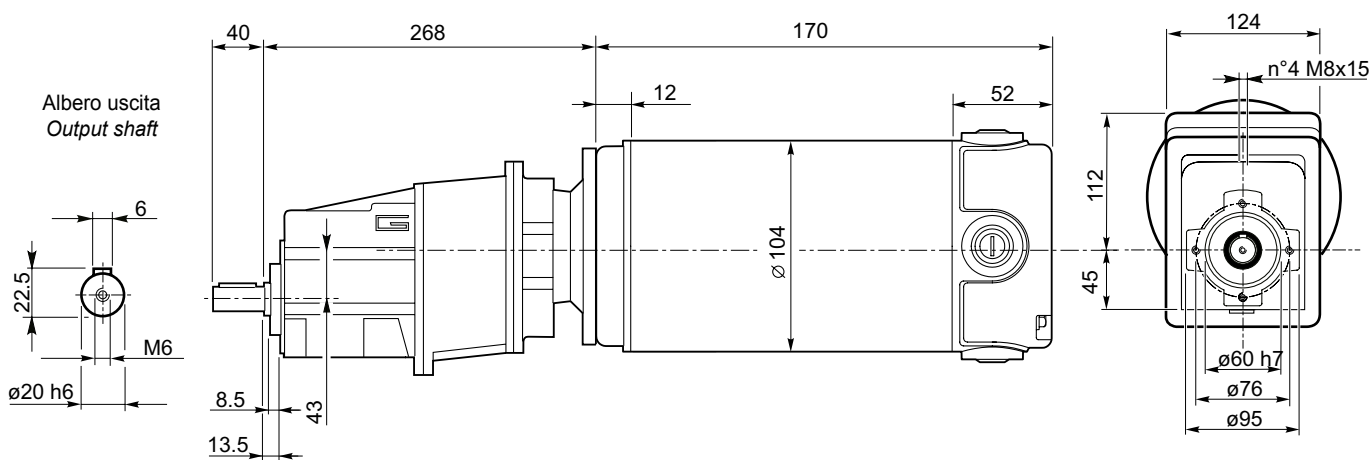
### ECMG250/002 U



### ECMG250/012 U



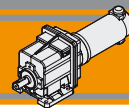
### ECMG250/013 U



ECMG...H → **I18**

ECMG...F → **I19**

ECMG...H/F → **I20**

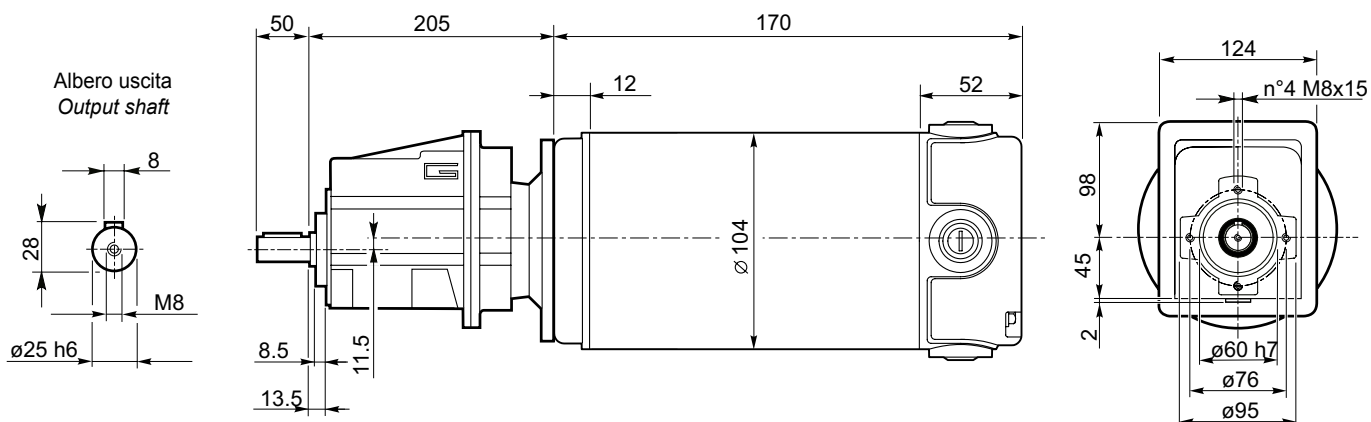


**Dimensioni**

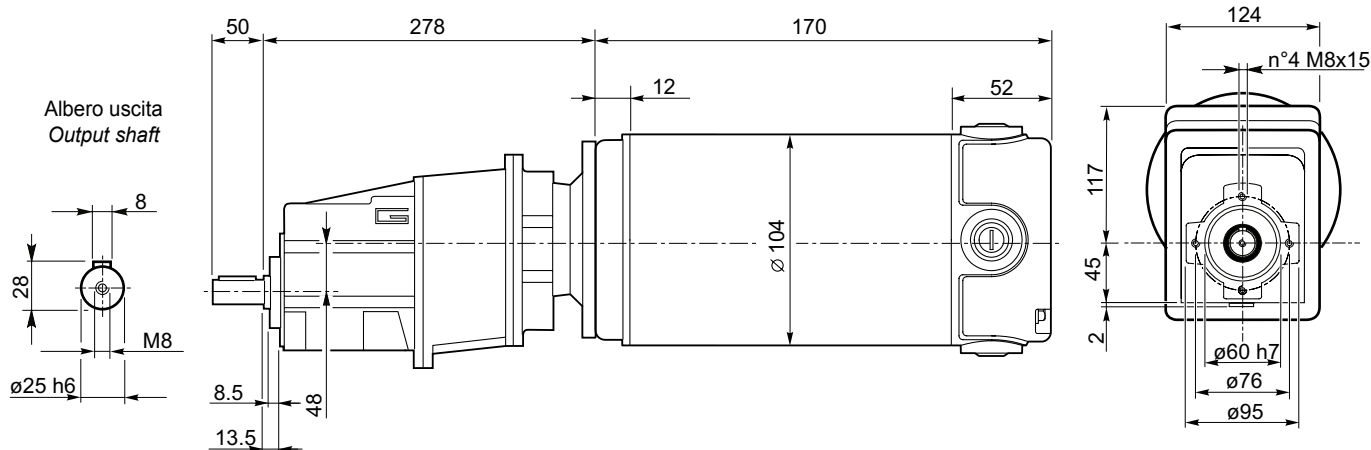
**Dimensions**

**ECMG..U**

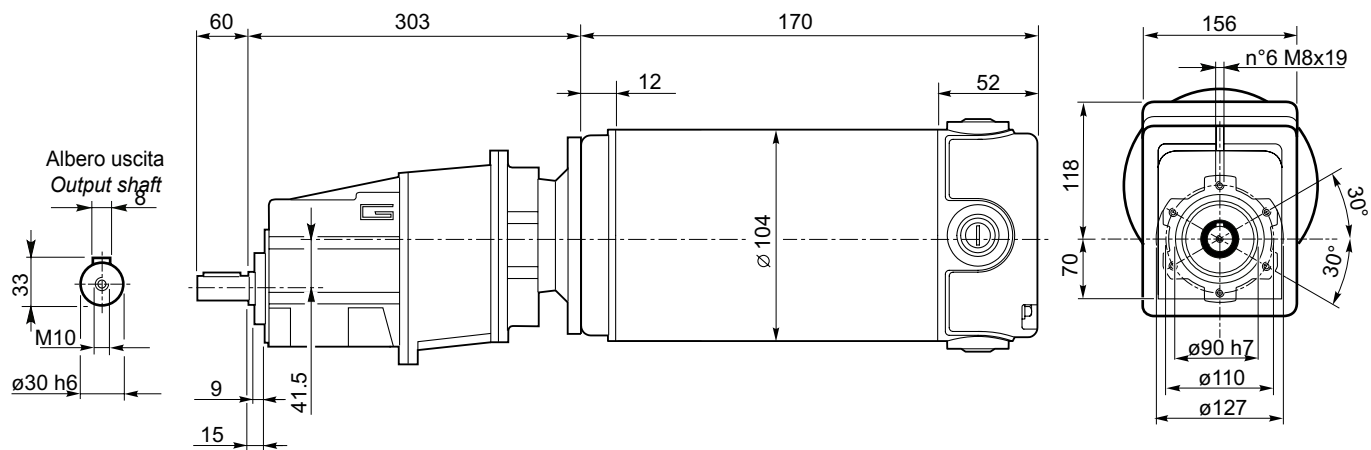
**ECMG250/022 U**



**ECMG250/023 U**



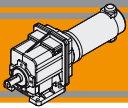
**ECMG250/033 U**



ECMG...H → **I18**

ECMG...F → **I19**

ECMG...H/F → **I20**

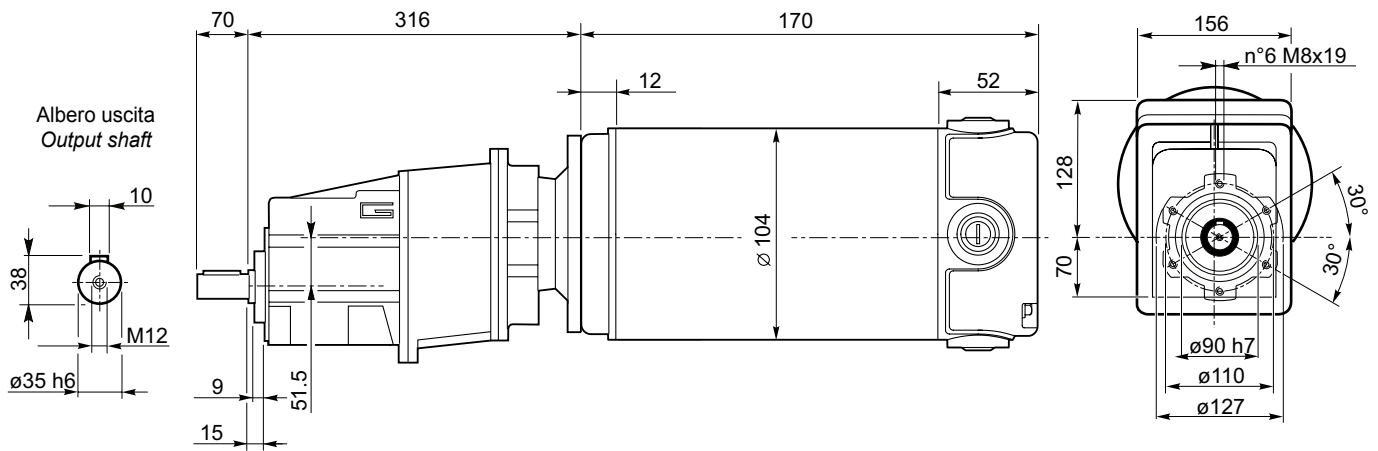


Dimensioni

Dimensions

### ECMG..U

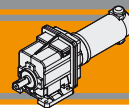
#### ECMG250/043 U



ECMG...H → [I18](#)

ECMG...F → [I19](#)

ECMG...H/F → [I20](#)

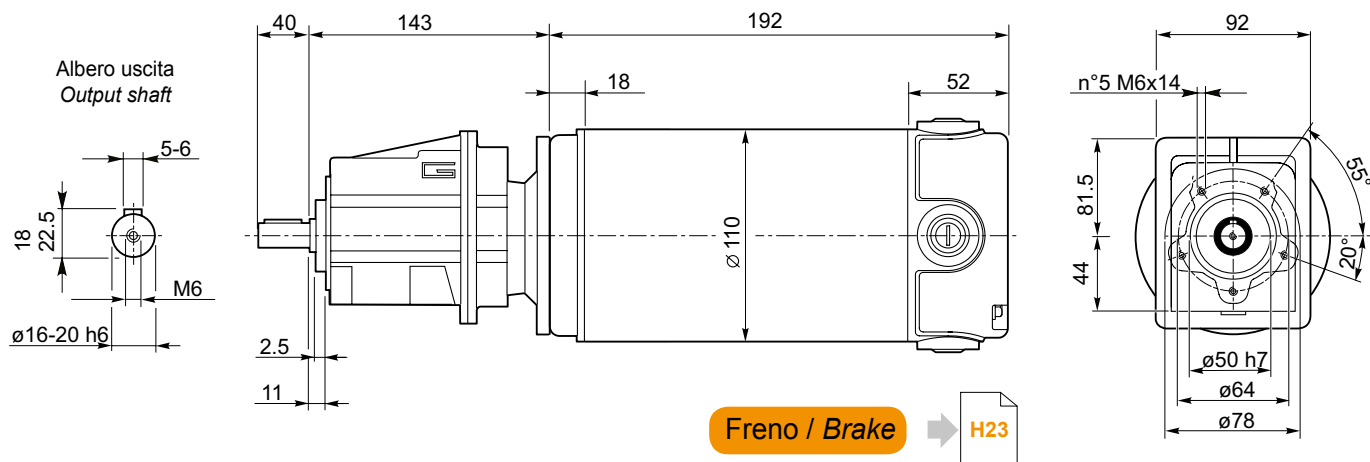


Dimensioni

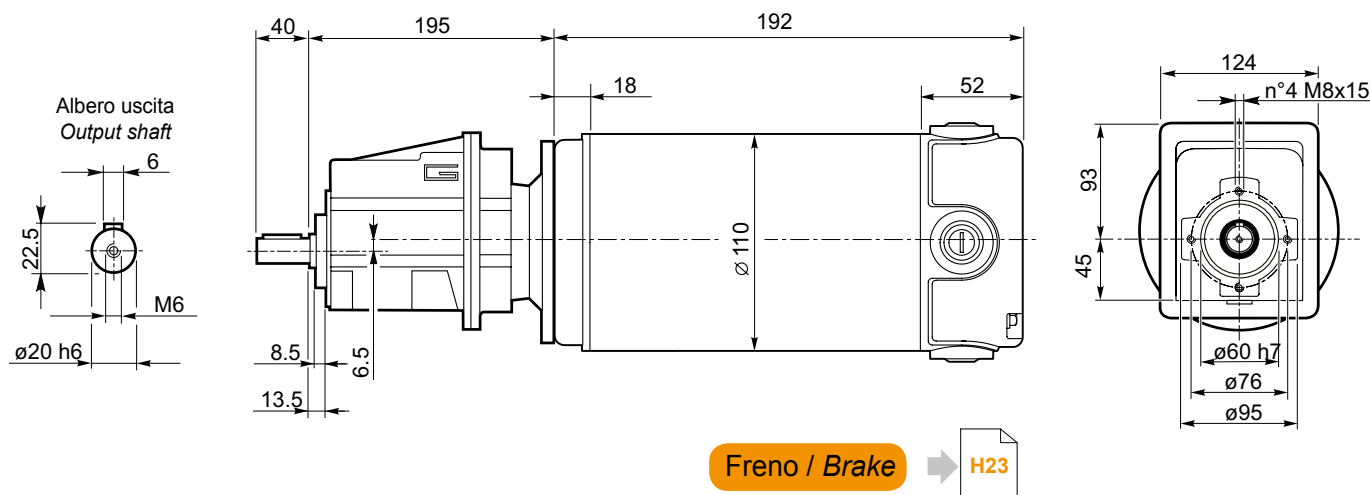
Dimensions

ECMG..U

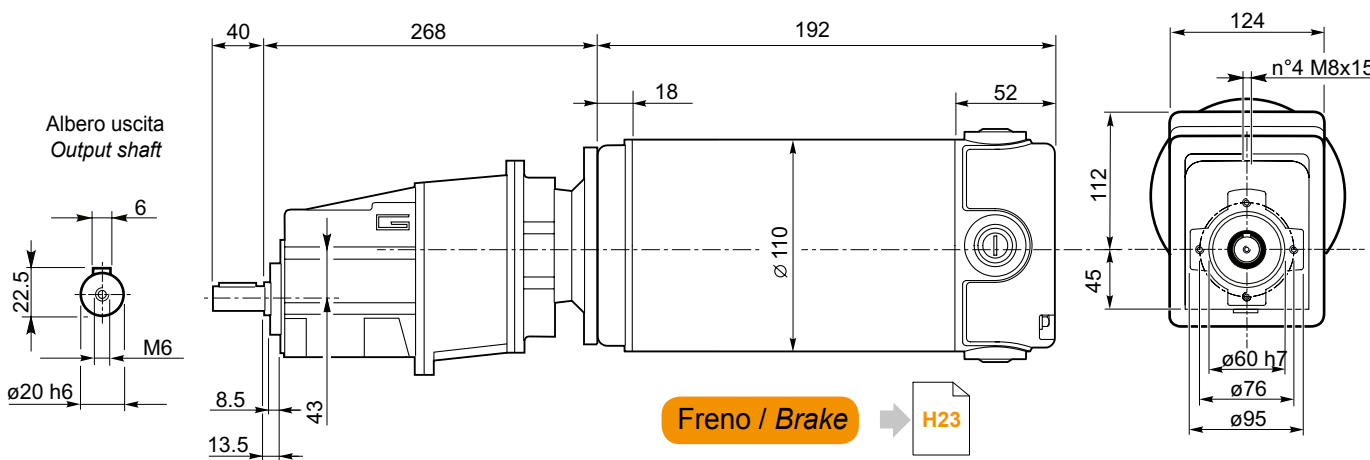
ECMG350/002 U



ECMG350/012 U



ECMG350/013 U

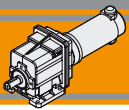


ECMG

ECMG...H → I18

ECMG...F → I19

ECMG...H/F → I20

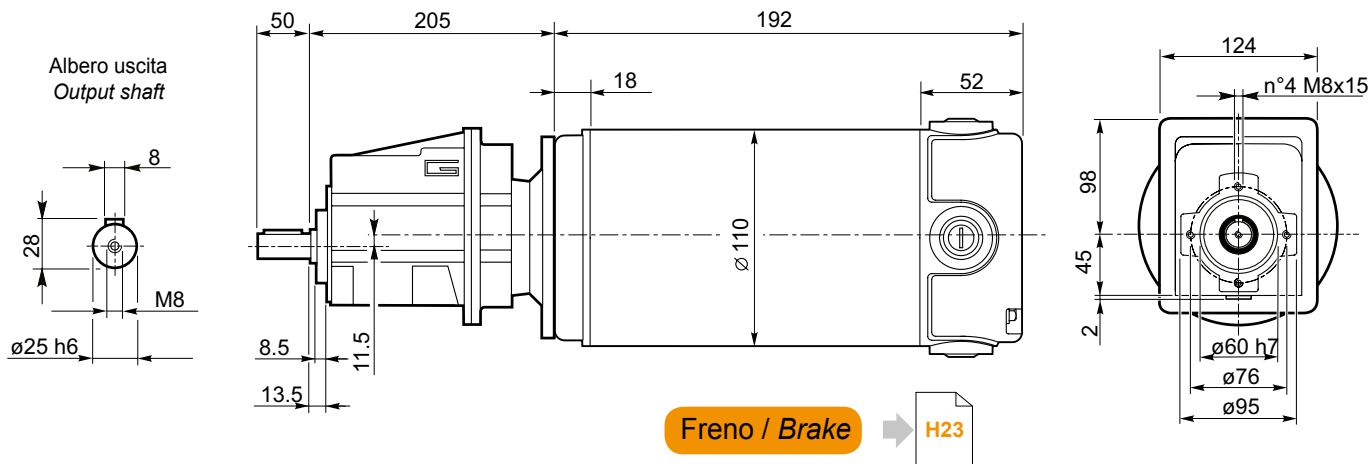


### Dimensioni

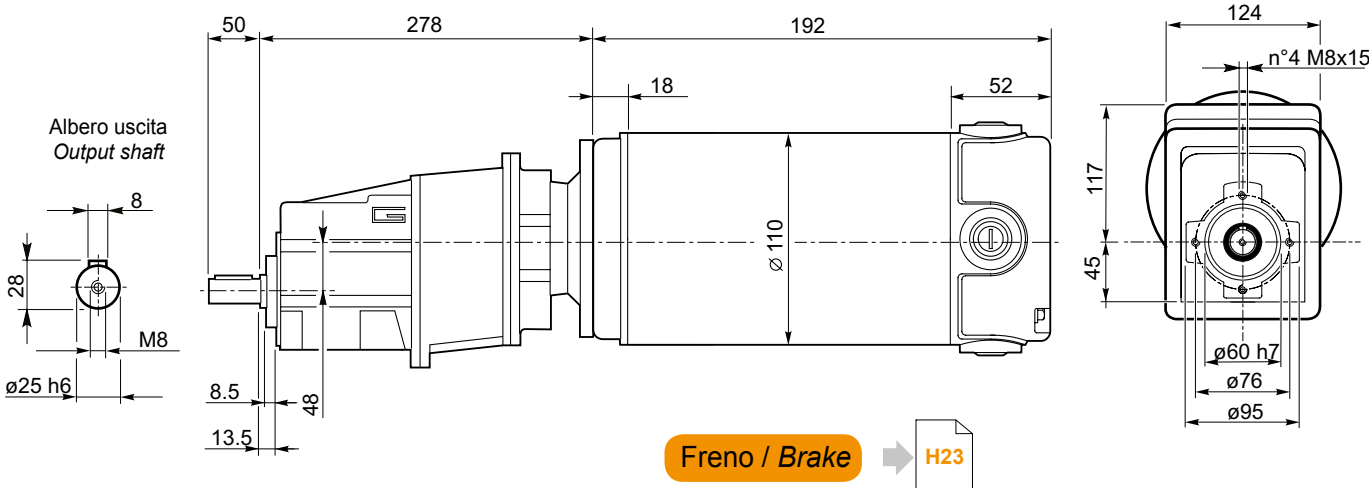
### Dimensions

## ECMG..U

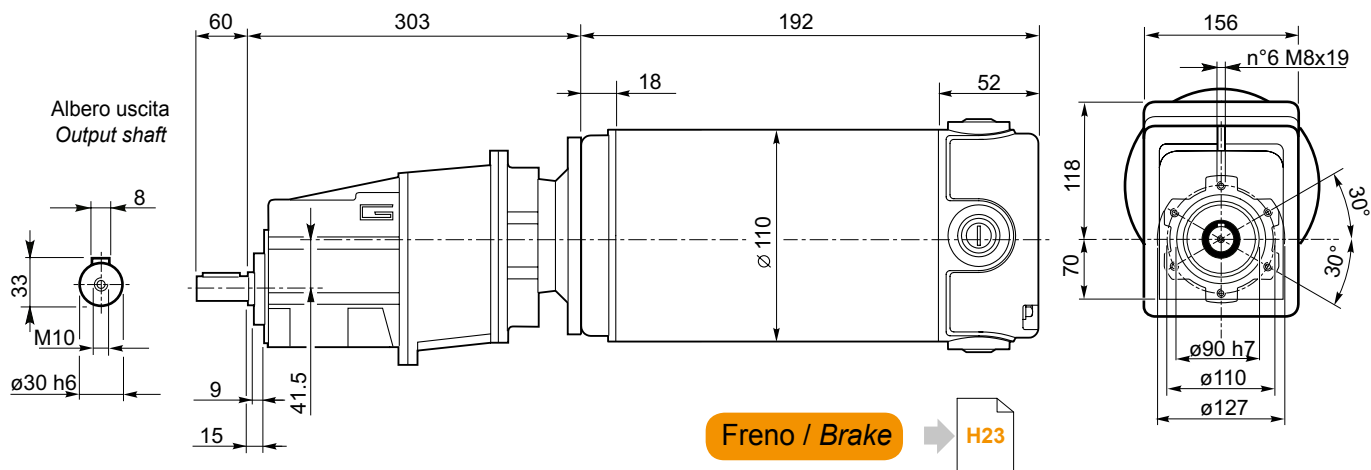
### ECMG350/022 U



### ECMG350/023 U



### ECMG350/033 U



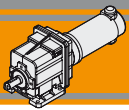
ECMG...H → I18

ECMG...F → I19

ECMG...H/F → I20





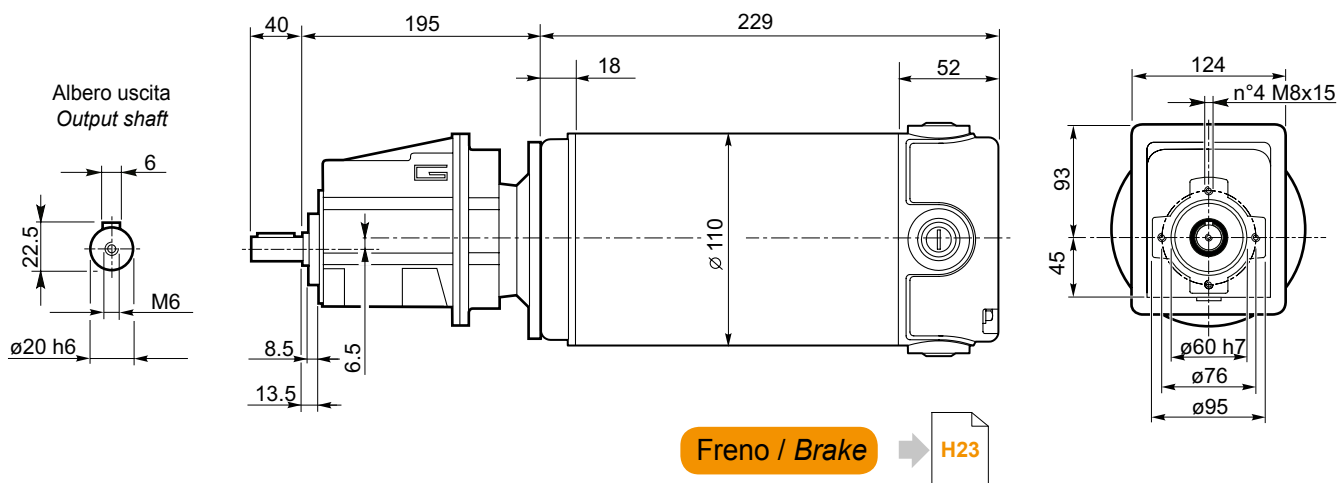


### Dimensioni

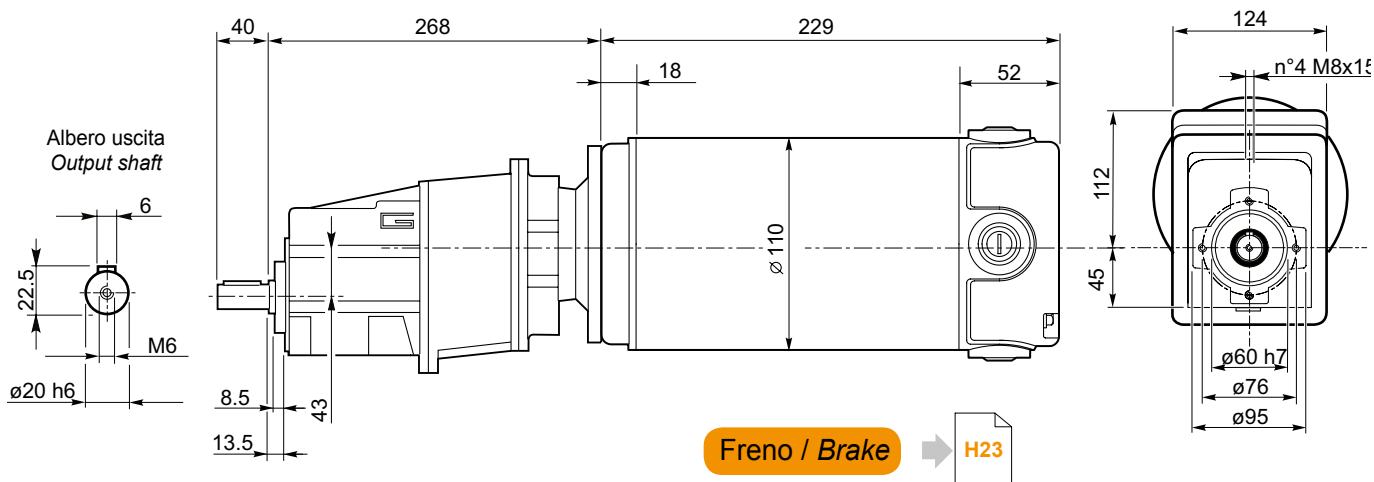
### Dimensions

## ECMG..U

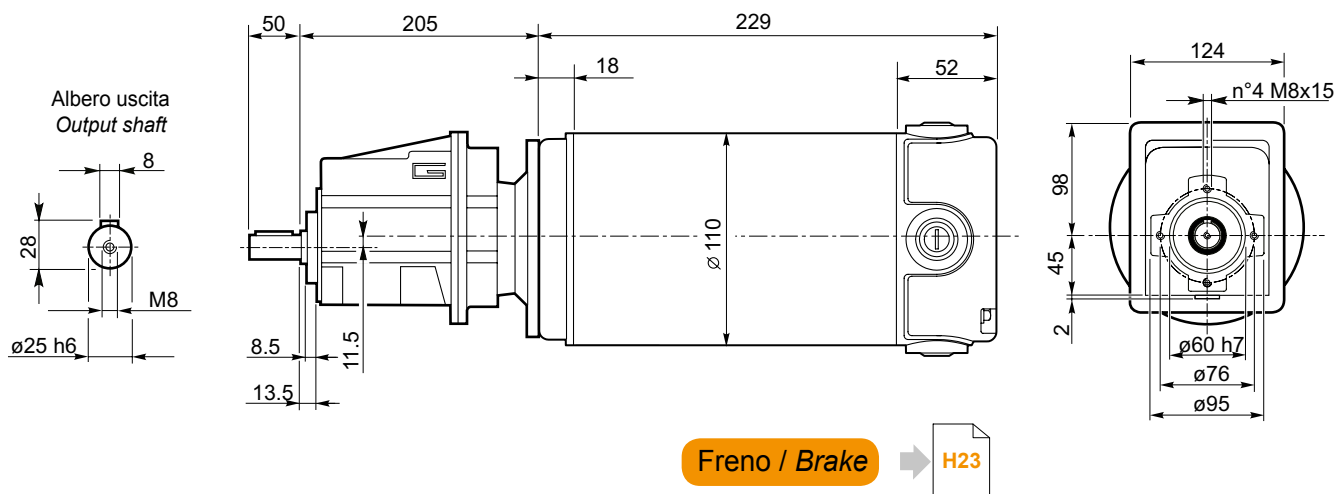
### ECMG600/012 U



### ECMG600/013 U



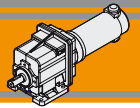
### ECMG600/022 U



ECMG...H → I18

ECMG...F → I19

ECMG...H/F → I20

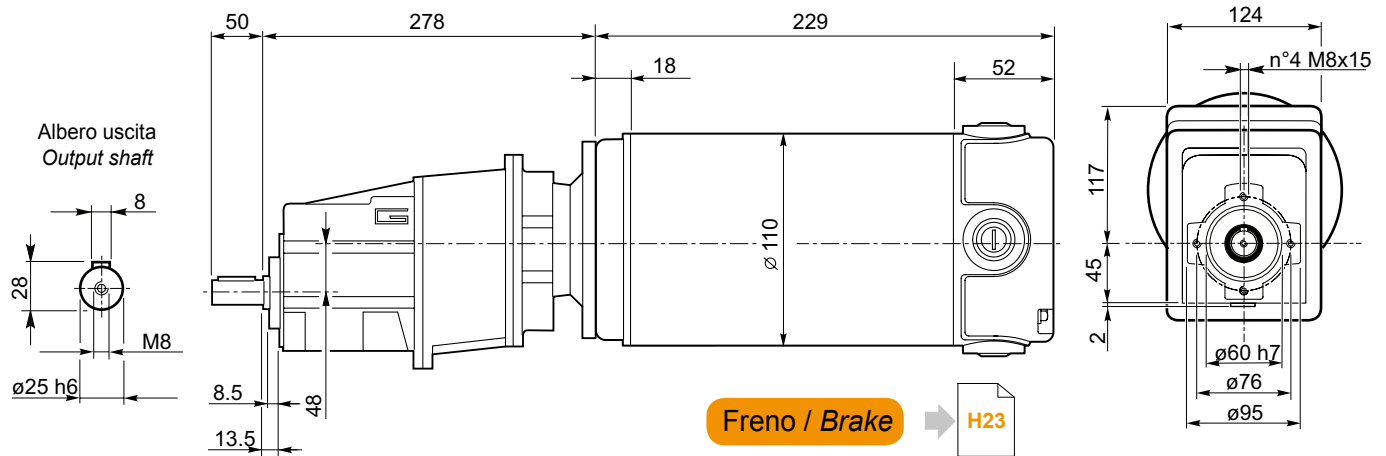


Dimensioni

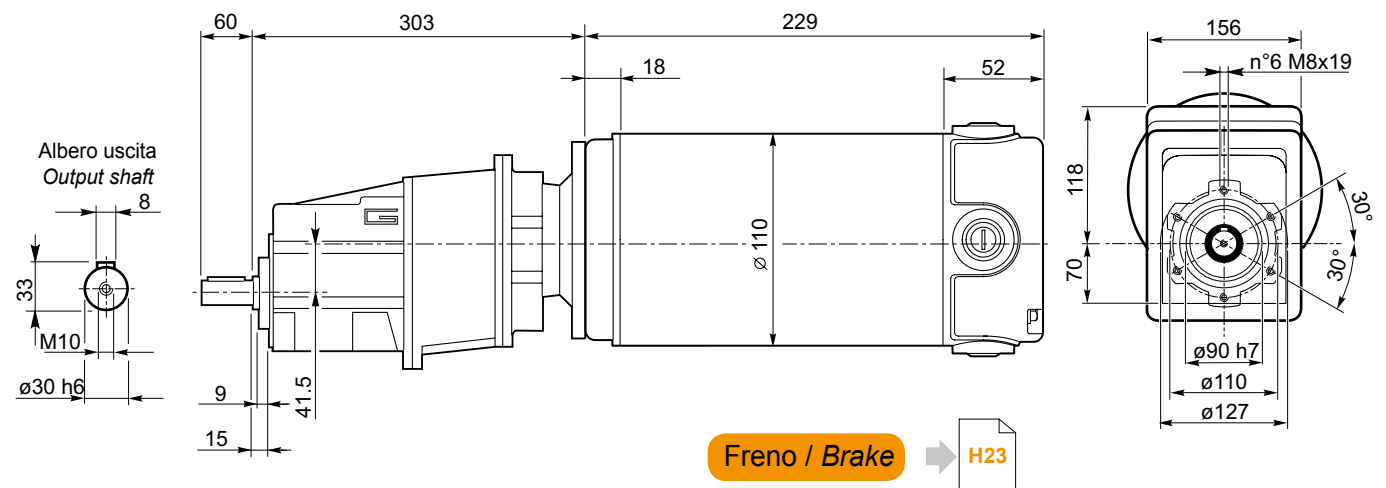
Dimensions

ECMG..U

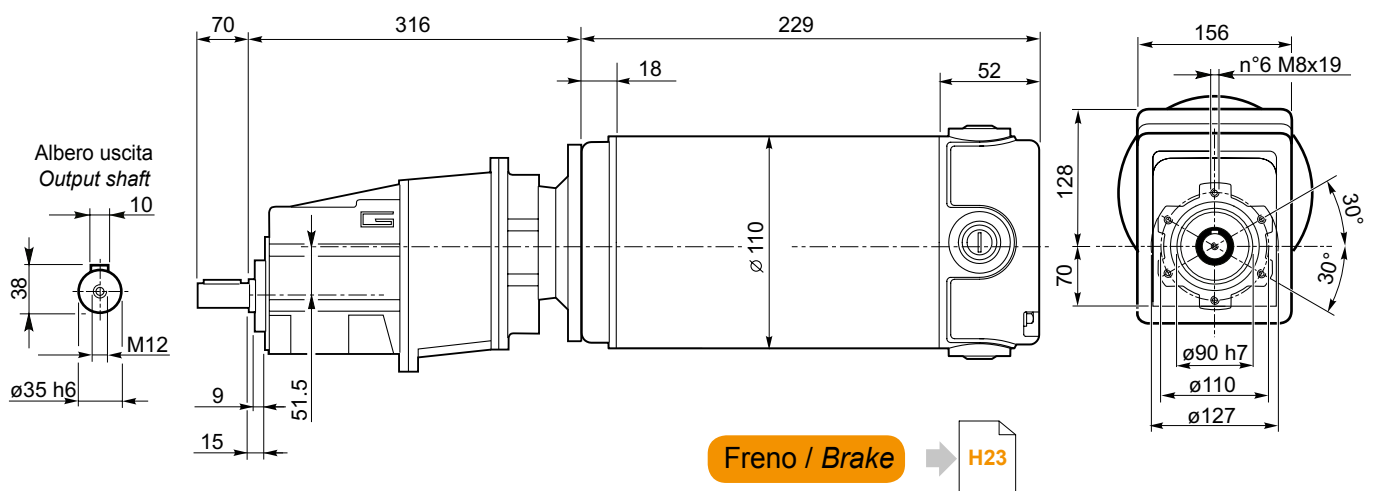
ECMG600/023 U



ECMG600/033 U



ECMG600/043 U

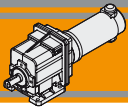


ECMG

ECMG...H → I18

ECMG...F → I19

ECMG...H/F → I20

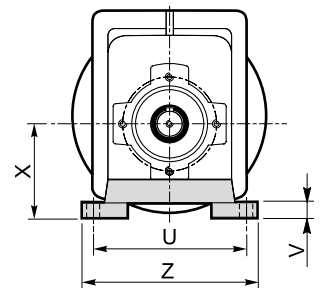
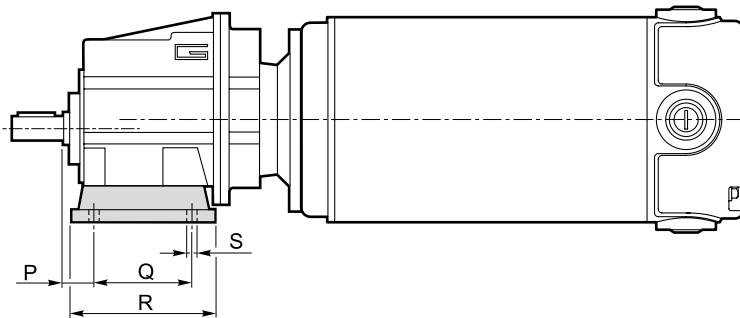


### Dimensioni

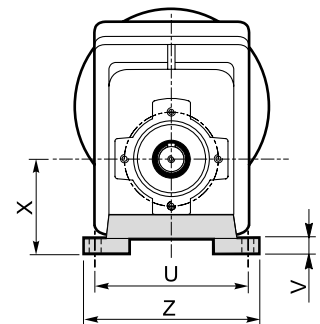
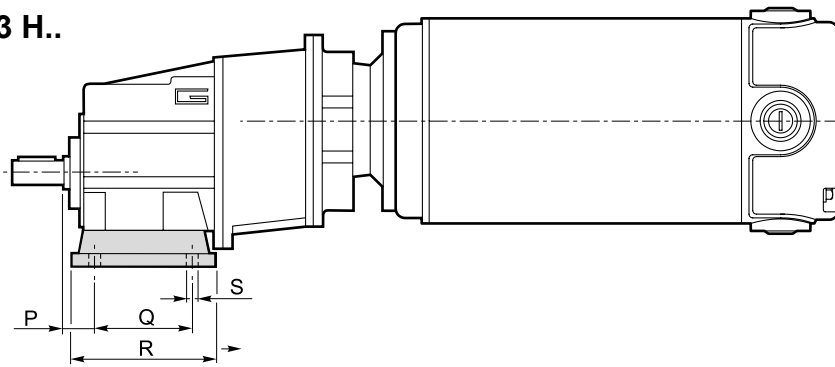
### Dimensions

## ECMG..H

### ECMG..2 H..



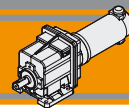
### ECMG..3 H..



#### Versione H / H Version

CMG	P	Q	R	S	U	V	X	Z	Piede / Foot	
									Tipo / Type	Peso / Weight [kg]
002	18	60	80	9	100	10	60	120	H60	0.2
	18	80	104	9	110 - 120	10	75	145	H75	0.3
	18	50 - 87	110	9	110	10	85	135	H85	0.4
012 013	20	85	108	9	115	12	65	139	H65	0.7
	18	80	118	9	110	12	75	140	H75	1.0
	25	85	120	9	120	12	80	140	H80	1.1
	18	50 - 87	118	9	110	12	85	130	H85	1.2
	25	130	154	9	110	12	90	135	H90	1.5
	18	60 - 107.5	135	11	130	12	100	155	H100	1.7
022 023	20	85	108	9	115	12	65	139	H65	0.7
	18	80	118	9	110	12	75	140	H75	1.0
	25	85	120	9	120	12	80	140	H80	1.1
	18	50 - 87	118	9	110	12	85	130	H85	1.2
	25	130	154	9	110	12	90	135	H90	1.5
	18	60 - 107.5	135	11	130	12	100	155	H100	1.7
033	30	105	136	14	160	14	95	194	H95	1.5
	30	100	150	11	150	14	110	185	H110	1.9
	18	70			160					
	30	165	195	14	135	14	115	170	H115	2.2
	35	110	160	14	170	14	120	210	H120	2.6
043	30	105	136	14	160	14	95	194	H95	1.5
	30	100	150	11	150	14	110	185	H110	1.9
	18	70			160					
	30	165	195	14	135	14	115	170	H115	2.2
	35	110	160	14	170	14	120	210	H120	2.6

Preferenziale / Preferred

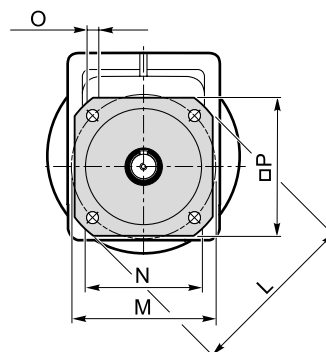
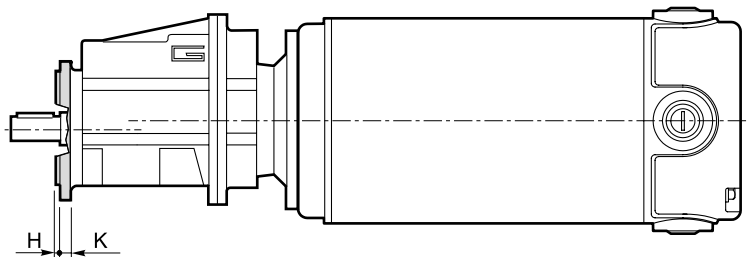


Dimensioni

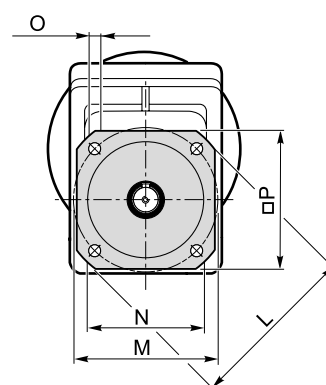
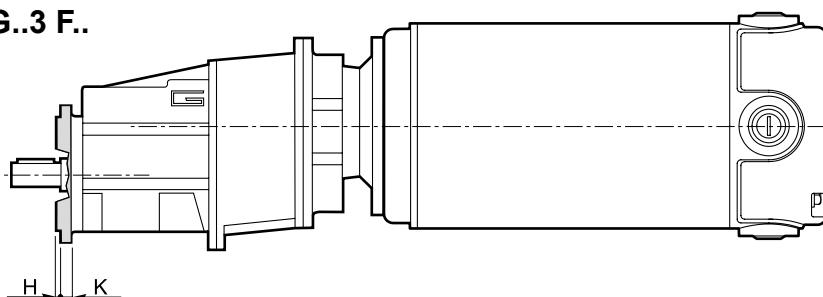
Dimensions

**ECMG..F**

**ECMG..2 F..**

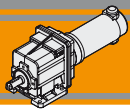


**ECMG..3 F..**



ECMG

Versione F / F Version									
CMG	H	K	L	M	N f7	O	P	Flangia / Flange	
								Tipo / Type	Peso / Weight [kg]
002	3.5	7	105	85	70	6.5	90	F105	0.1
	3.5	8	120	100	80	7	100	F120	0.2
	3.5	8	140	115	95	9	115	F140	0.2
012 013	3	9	120	100	80	9	106	F120	0.5
	3.5	9	140	115	95	9	115	F140	0.8
	3.5	9	160	130	110	9	126	F160	1.1
	3.5	11	200	165	130	11	165	F200	1.8
022 023	3	9	120	100	80	9	106	F120	0.5
	3.5	9	140	115	95	9	115	F140	0.8
	3.5	9	160	130	110	9	126	F160	1.1
	3.5	11	200	165	130	11	165	F200	1.8
033	3.5	11	160	130	110	9	140	F160	1.0
	3.5	11	200	165	130	11	165	F200	1.8
	4	13	250	215	180	14	215	F250	2.9
043	3.5	11	160	130	110	9	140	F160	1.0
	3.5	11	200	165	130	11	165	F200	1.8
	4	13	250	215	180	14	215	F250	2.9



### Dimensioni

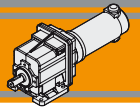
### Dimensions

Versione H / H Version											Combinazioni possibili H/F Possible combinations H/F						
CMG	P	Q	R	S	U	V	X	Z	Piede / Foot		F105	F120	F140	F160	F200	F250	F300
									Tipo / Type	Peso / Weight [kg]							
002	18	60	80	9	100	10	60	120	H60	0.2	•	•	•				
	18	80	104	9	110 - 120	10	75	145	H75	0.3	•	•	•				
	18	50 - 87	110	9	110	10	85	135	H85	0.4	•	•	•				
012 013	20	85	108	9	115	12	65	139	H65	0.7		•	•				
	18	80	118	9	110	12	75	140	H75	1.0		•	•	•			
	25	85	120	9	120	12	80	140	H80	1.1		•	•	•			
	18	50 - 87	118	9	110	12	85	130	H85	1.2		•	•	•			
	25	130	154	9	110	12	90	135	H90	1.5		•	•	•	•		
	18	60 - 107.5	135	11	130	12	100	155	H100	1.7		•	•	•	•		
022 023	20	85	108	9	115	12	65	139	H65	0.7		•	•				
	18	80	118	9	110	12	75	140	H75	1.0		•	•	•			
	25	85	120	9	120	12	80	140	H80	1.1		•	•	•			
	18	50 - 87	118	9	110	12	85	130	H85	1.2		•	•	•			
	25	130	154	9	110	12	90	135	H90	1.5		•	•	•	•		
	18	60 - 107.5	135	11	130	12	100	155	H100	1.7		•	•	•	•		
033	30	105	136	14	160	14	95	194	H95	1.5				•	•		
	30	100	150	11	150	14	110	185	H110	1.9				•	•		
	18	70			160												
	30	165	195	14	135	14	115	170	H115	2.2				•	•	•	
	35	110	160	14	170	14	120	210	H120	2.6				•	•	•	
043	30	105	136	14	160	14	95	194	H95	1.5				•	•		
	30	100	150	11	150	14	110	185	H110	1.9				•	•		
	18	70			160												
	30	165	195	14	135	14	115	170	H115	2.2				•	•	•	
	35	110	160	14	170	14	120	210	H120	2.6				•	•	•	

Preferenziale / Preferred

• Combinazioni possibili H/F / Possible combinations H/F

Versione F / F Version									
CMG	H	K	L	M	N f7	O	P	Flangia / Flange	
								Tipo / Type	Peso / Weight [kg]
002	3.5	7	105	85	70	6.5	90	F105	0.1
	3.5	8	120	100	80	7	100	F120	0.2
	3.5	8	140	115	95	9	115	F140	0.2
012 013	3	9	120	100	80	9	106	F120	0.5
	3.5	9	140	115	95	9	115	F140	0.8
	3.5	9	160	130	110	9	126	F160	1.1
	3.5	11	200	165	130	11	165	F200	1.8
022 023	3	9	120	100	80	9	106	F120	0.5
	3.5	9	140	115	95	9	115	F140	0.8
	3.5	9	160	130	110	9	126	F160	1.1
	3.5	11	200	165	130	11	165	F200	1.8
033	3.5	11	160	130	110	9	140	F160	1.0
	3.5	11	200	165	130	11	165	F200	1.8
	4	13	250	215	150	14	215	F250	2.9
043	3.5	11	160	130	110	9	140	F160	1.0
	3.5	11	200	165	130	11	165	F200	1.8
	4	13	250	215	150	14	215	F250	2.9

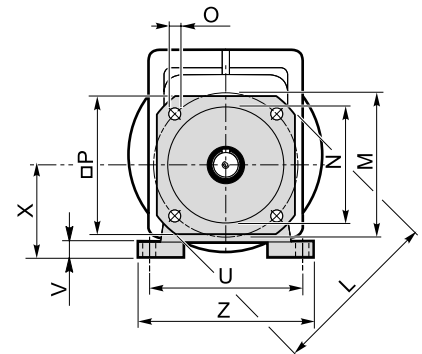
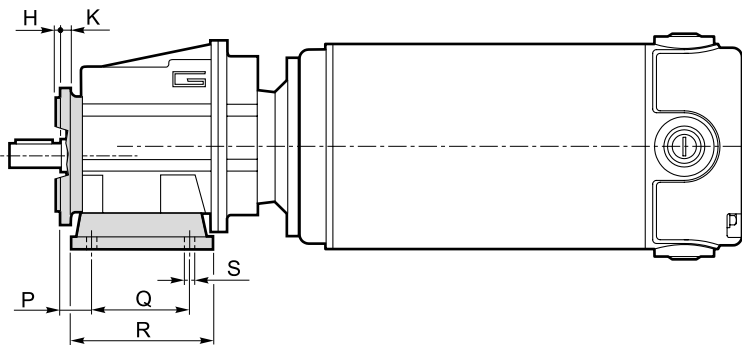


Dimensioni

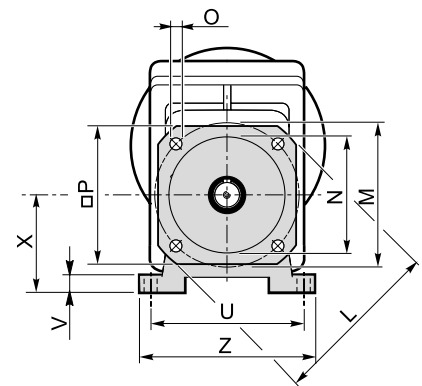
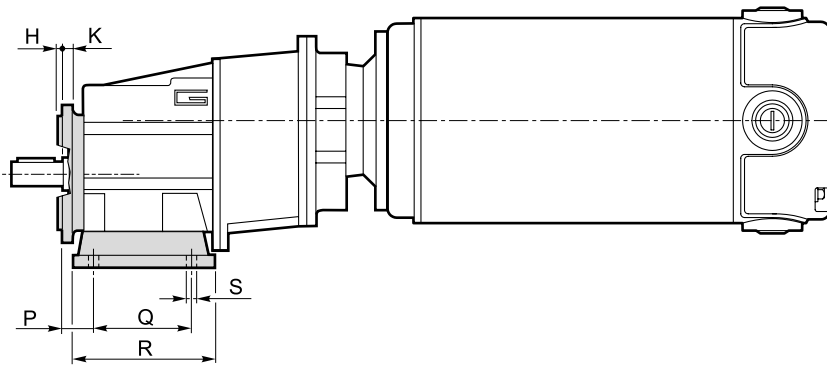
Dimensions

**ECMG..H../F..**

**ECMG..2 H../F..**



**ECMG..3 H../F..**



**ECMG**





**MA TRANSTECNO S.A.P.I. DE C.V.**

Av. Mundial # 176, Parque Industrial  
JM Apodaca, Nuevo León,  
C.P. 66600  
MÉXICO  
T +52 8113340920  
info@transtecno.com.mx  
www.transtecno.com.mx

**TRANSTECNO SRL**

Via Caduti di Sabbiuono, 11/D-E  
40011 Anzola dell'Emilia (BO)  
ITALY  
T+39 051 64 25 811  
F +39 051 73 39 04  
sales@transtecno.com  
www.transtecno.com

**HANGZHOU TRANSTECNO POWER TRANSMISSIONS CO LTD**

Changlian Road, Fengdu Industry zone,  
Pingyao Town Yuhang Area,  
Hangzhou, 311115 - CHINA  
T +86 571 86 92 02 60  
F +86 571 86 92 18 10  
info-china@transtecno.com  
www.transtecno.cn

**TRANSTECNO U.S.A. LLC**

5440 S.W. 156th Place Miami,  
FL 33185 - USA  
Tel: +1 (305) 220-4423  
Fax: +1 (305) 220-5945  
usaoffice@transtecno.com

**TRANSTECNO B.V.**

De Stuwdam, 43  
3815 KM Amersfoort - NETHERLANDS  
Tel: +31(0) 33 45 19 505  
Fax: +31(0) 33 45 19 506  
info@transtecno.nl  
www.transtecno.nl

**SALES OFFICE GUANGZHOU**

Room 401A, LeTian Building, No.188 TangAn Road,  
Tianhe District, Guangzhou City, 510665 - CHINA  
Tel: +86 20 387 760 57  
Fax: +86 20 387 761 27  
guangzhouoffice@transtecno.com

**SALES OFFICE BRAZIL**

Rua Dr. Freire Alemão 155 / 402 - CEP. 90450-060  
Auxiliadora Porto Alegre RS - BRAZIL  
Tel: +55 51 3251 5447  
Fax: +55 51 3251 5447  
Mobile: +55 51 811 45 962  
braziloffice@transtecno.com  
www.transtecno.com.br

**TRANSTECNO IBÉRICA****THE MODULAR GEARMOTOR, S.A.**

C/Enginy, 2 Nave 6 - 08850 Gavà (Barcelona) - SPAIN  
Tel: +34 931 598 950  
info@transtecno.es  
www.transtecno.es

**SALES OFFICE INDIA**

A/10, Anagha, S.N. Road, Mulund (W) Mumbai  
400080 - INDIA  
Tel: +91 9820614698  
Fax-Italy: +39 051 733 904  
indiaoffice@transtecno.com

**SALES OFFICE FRANCE**

12 Impasse des Mûriers  
38300 Ruy - FRANCE  
Tel: +33 (0) 6 85 12 09 87  
Fax-Italy: +39 051 733 904  
franceoffice@transtecno.com  
www.transtecno.fr

**SALES OFFICE SOUTH KOREA**

D-304 Songdo BRC Smart Valley 30, Songdomirae-ro,  
Yeonsu-gu, Incheon, 406-840 - KOREA  
Tel: +82 70 8288 2107  
Fax: +82 32 815 2107  
Mobile: +82 10 5094 2107  
koreaoffice@transtecno.com

**SALES OFFICE OCEANIA**

Unit 3, 18-24 Ricketts Road, Mount Waverley 3149  
Victoria - AUSTRALIA  
Tel: +61 9544 8005  
Fax: +61 9543 8005  
Mobile: +61 0438 060 997  
oceaniaoffice@transtecno.com  
www.transtecno.com.au

**TRANSTECNO®**  
the modular gearmotor

www.transtecno.com