

Athérya

CARACTÉRISTIQUES MÉCANIQUES / MECHANICAL CHARACTERISTICS

Luminaire mécano-soudé, vasque en méthacrylate.

Mechanically soldered luminaire, PPMA diffuser.



Étanchéité / Protection : IP 66



Finition / Finish :

Aluminium peint, cuivre patiné ou patiné vernis

Painted aluminium, patined copper or patined varnish



Poids / Weight :

Aluminium / Aluminium : 4

Cuivre / Copper : 4,60



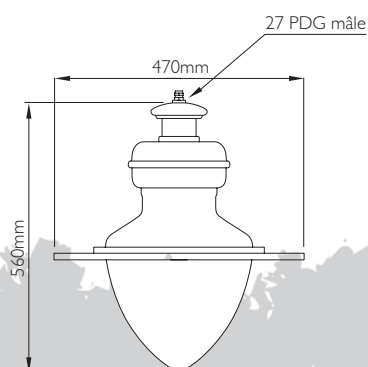
Montage sommital / Hanging assembly :

27 PG mâle / Male PG 27



Uniquement miroir circulaire Athérya



Athérya circular mirror only



CARACTÉRISTIQUES ÉLECTRIQUES / ELECTRICAL CHARACTERISTICS



Classe 1 / Class 1

Sodium Haute Pression	Iodures Métalliques
	
70 - 100 W	70 - 100 W