



CLOTURE ALU

LAMES ACCOLÉES OU ESPACÉES

CARACTERISTIQUES TECHNIQUES

DESCRIPTION

CLOTURE LAMES ACCOLÉES

Cloture occultante lames accolées constituée de lames horizontales 80x20 ou 200x20 à superposer, reprises en fond de feuillure sur poteau.

Profil de finition 20x10 en partie supérieure.

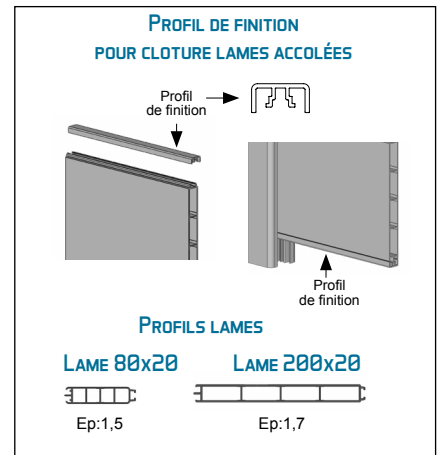
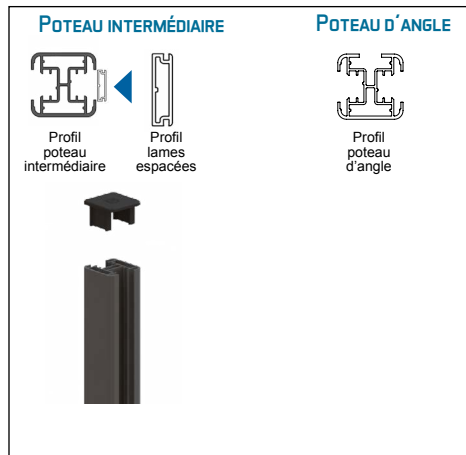
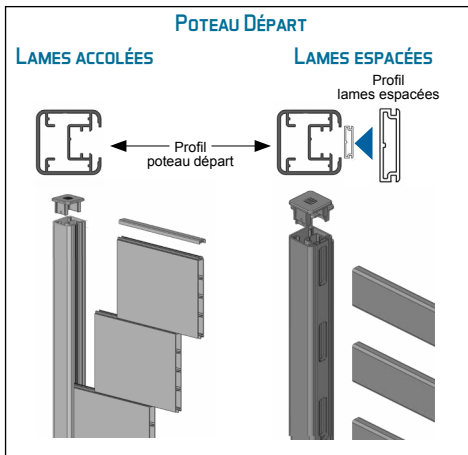
Joints de finition en EPDM noir imputrescible à bourrer entre lames et poteaux.

CLOTURE LAMES ESPACÉES

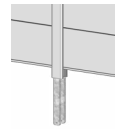
Cloture lames espacées constituée de lames horizontales 80x20 espacées de 80 mm ou 30 mm à positionner dans les profils à glisser dans la feuillure sur poteau.

POTEAUX (DÉPARTS ET INTERMÉDIAIRES)

Profil aluminium 60x60 de forte section avec embout noir à encastrer en partie supérieure. Entraxe poteaux : 2m00



Pose en scellement avec ajout de 2 plats de renfort dans le poteau pour les hauteurs > 1m50



TRAITEMENT ANTI-CORROSION

Thermolaquage finition texturée par poudre polyester à haute adhérence - Protection anti-corrosion

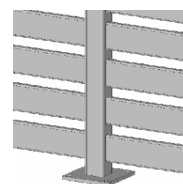
OPTION

Support de boîte aux lettres à intégrer dans la cloture (compris boîte aux lettres ouverture deux faces normalisée poste ou boîte aux lettres non comprise)

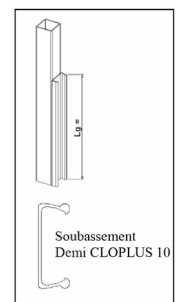
Profil en U à sceller pour coffret EDF ou autre, à intégrer dans la cloture (côtes à nous préciser)

Poteau sur platine soudée 120x120 - 4 trous D.13 (cheville non fournies) Uniquement si hauteur ≤ 1m50

Demi CLOPLUS 10 pour soubassement.



POTEAU SUR PLATINE SOUDÉE



1/2 CLOPLUS 10

QUELQUES REALISATIONS...

