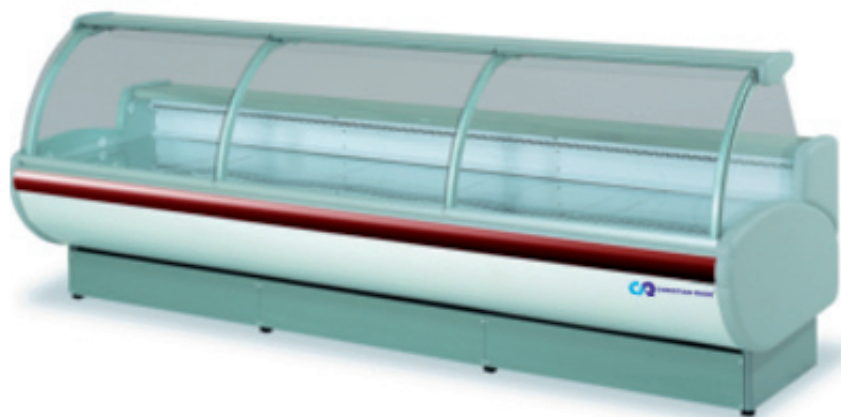


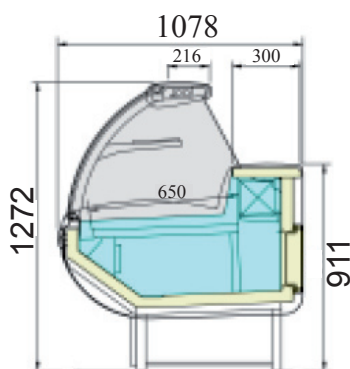


FROID

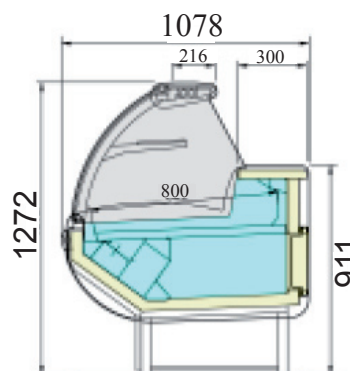
VITRINE RÉFRIGÉRÉE EURO LX



- Froid ventilé, température $-1^{\circ}/+7^{\circ}\text{C}$
- Exposition de 800mm de profondeur
- Plan supérieur de service et plateau d'exposition en inox AISI 304
- Vitre courbe relevable par vérins
- Réserve réfrigérée
- Régulation électronique
- Dégivrage automatique
- Double éclairage intérieur
- Gaz R404a



EURO LX RS



EURO LX RV

| RÉFÉRENCE | | 134* | | 200 | | 268 | | 334 | |
|-------------------------|----------|----------------|------------|----------------|------------|----------------|-------------|----------------|-------------|
| Dimensions ext. (l*p*h) | mm | 1460*1078*1272 | | 2120*1078*1272 | | 2800*1078*1272 | | 3460*1078*1272 | |
| Capacité | lt | 488/106 RS | 515/112 RV | 728/152 RS | 780/162 RV | 975/199 RS | 1040/212 RV | 1215/249 RS | 1304/268 RV |
| Température | °C | +1/+10 RS | -1/+7 RV | +1/+10 RS | -1/+7 RV | +1/+10 RS | -1/+7 RV | +1/+10 RS | -1/+7 RV |
| Classe climatique | N°/°C/RV | 3 / 25 / 60 | | | | | | | |
| Alimentation | V/PH/Hz | 230 / 1 / 50 | | | | | | | |
| Puissance | W/A | 560/3.9 | | 610/4.4 | | 840/4.9 | | 920/5.1 | |
| Poid net | Kg | 192 | | 266 | | 318 | | 398 | |

Sté CHRISTIAN RAGE

Avenue de la Mer
34470 Pérols

Tél: 0467500180 / Fax: 0467501166



E-mail: contact@christianrage.fr

Site: www.christianrage.fr