

DÉSEMBOUEUR MAGNÉTIQUE



Les circuits fermés ont tendance à développer la formation de boues et de particules métalliques qui nuisent au rendement des installations en ralentissant la circulation du fluide, en usant prématurément les pompes et en obstruant les échangeurs.

Le désémoueur FPI à effet magnétique est une réponse efficace à cette problématique.
Les désémoueurs FPI ont été développés pour le traitement des réseaux fermés :

- Circuits de chauffage
- Circuits de refroidissement
- Circuits d'eau glacée

Les particules de plus de 50 microns sont arrêtées par la poche filtrante
Les bougies magnétiques optionnelles forment un champ puissant qui capte toutes les particules ferreuses issues de la corrosion du circuit.

Du fait de leur montage en dérivation sur les réseaux concernés, les désémoueurs FPI servent également de pot à déplacement pour l'introduction de produits de conditionnement.



FPI33



FPI40



FPI50

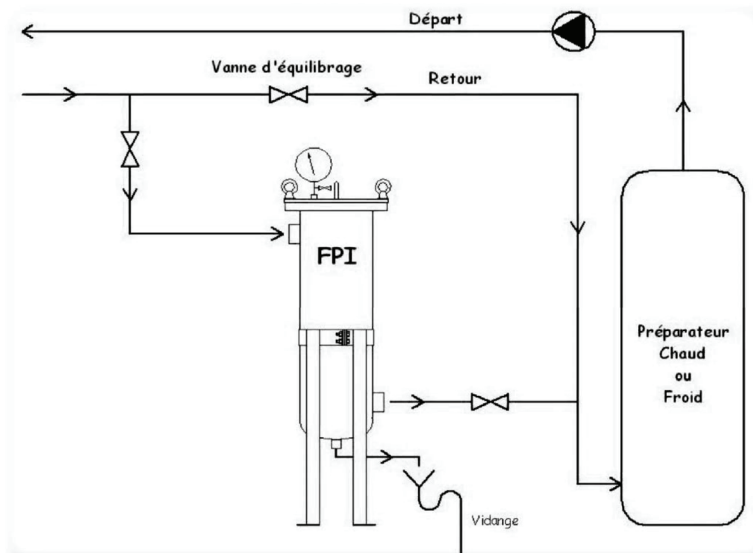


FPI80

Mise en oeuvre

Les désemboueurs sont à monter en dérivation sur le retour du circuit à traiter
Le montage d'une vanne d'équilibrage sur la conduite principale force la circulation d'une partie du fluide dans le désemboueur.

Les vannes d'isolement en entrée et sortie du désemboueur permettent d'utiliser le FPI comme pot d'introduction de produits pour les traitements ponctuels du circuit
La vidange en point bas facilite le changement de la poche filtrante et le nettoyage des bougies magnétiques.



Informations techniques

Descriptif

Désemboueur en INOX de conception robuste avec poche en polypropylène assurant un seuil de rétention de 50 microns destinés au désembouage des circuits fermés.

Réf.	Entrée Sortie	Débit nominal	Débit maxi.	Poids à vide
FPI33	F 33/42	5 m ³ /h	10 m ³ /h	12 kg
FPI40	F 40/49	11 m ³ /h	18 m ³ /h	27 kg
FPI50	F 50/60	18 m ³ /h	30 m ³ /h	30 kg
FPI80B	Bride 3"	30 m ³ /h	50 m ³ /h	36 kg

Pression maxi. : 10 Bar
Température maxi. : 100°C
Raccord Vidange : F 20/27 - Raccord Event : F 8/13

- Construction 100% INOX
- Joint torique d'étanchéité en EPDM
- Entrée et sortie latérales avec pied réglable en hauteur pour un raccordement facilité au réseau
- Connexion de vidange par le fond pour un drainage total
- Fermeture du couvercle par boulons basculants
- Panier support en Inox pour le maintien de la poche filtrante Livré en série avec manomètre de contrôle et évent.

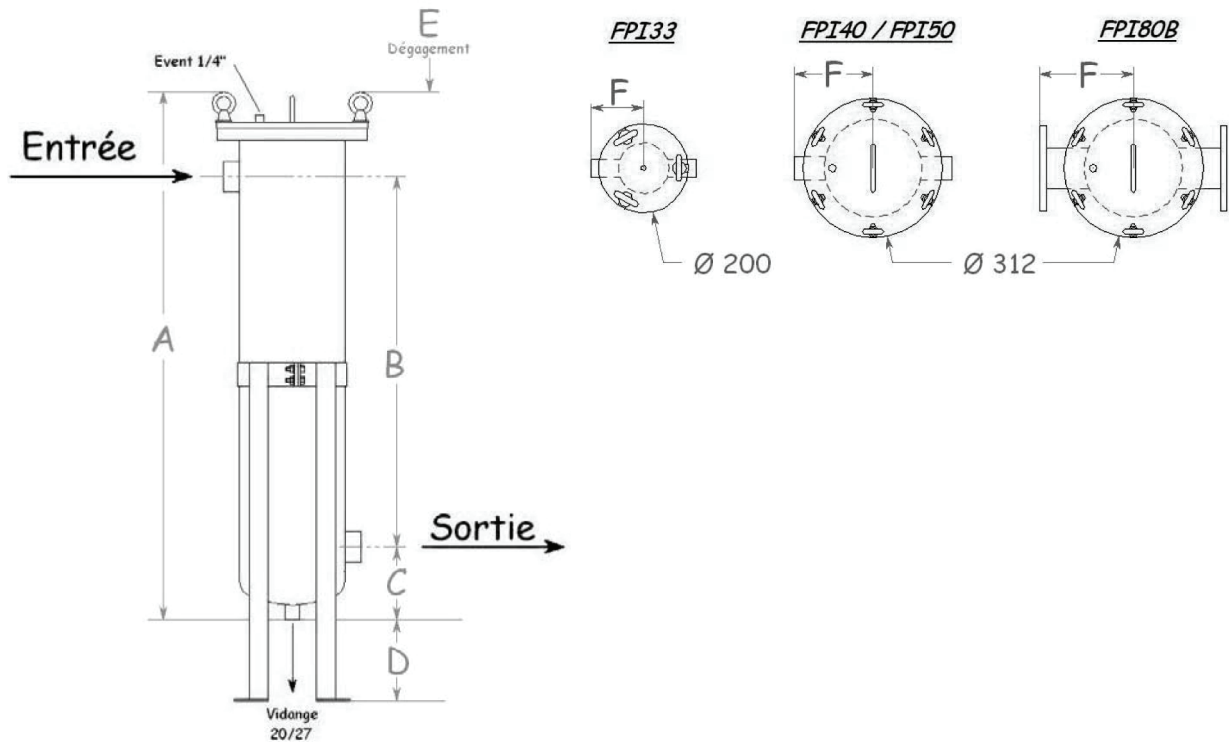
En option : bougie(s) magnétique(s)

Le champ magnétique créé élimine du circuit toutes les particules ferreuses en suspension

Poches Filtrantes et Bougies Magnétiques

Réf.	Réf. Poche 50 μ	Dimensions des poches [mm]	Surface filtrante	Option Bougie Magnétique
FPI33	PF050FPI33	Ø 95 - L 385	13 dm ²	BMFPI33
FPI40	PF050FPI40	Ø 180 - L 450	26 dm ²	BMFPI40
FPI50	PF050FPI50	Ø 180 - L 810	48 dm ²	BMFPI50
FPI80B	PF050FPI50	Ø 180 - L 810	48 dm ²	BMFPI80B

Encombresments



Réf.	Entrée Sortie	A [mm]	B [mm]	C [mm]	D* [mm]	E [mm]	F [mm]
FPI33	33/42	635	355	110	320 maxi	400	87
FPI40	40/49	744	417	150	280 maxi	400	142
FPI50	50/60	1094	767	150	470 maxi	700	142
FPI80B	Bride 3"	1114	757	160	430 maxi	700	210