

TRACTEUR POUSSEUR T1000-D

TYPE DE MACHINE

Le T1000-D est un tracteur/pousseur à propulsion électrique, alimenté par batteries rechargeables.

Il est dit à conducteur accompagnant car on le pilote à l'aide d'un timon articulé tout en marchant à côté de lui.

UTILISATION DE LA MACHINE

Il permet aux utilisateurs de déplacer des charges sans peine dans les allées même étroites, ou de déplacer les matériels désirés sans nuisance sonore.

FINITION

Fabriqué en acier avec une peinture poudrée noire.

COMMANDE DE LA MACHINE

Le tracteur suit le conducteur, et se manipule sans effort.

La direction est assurée par deux roues motrices et par action sur le timon.

Le timon de pilotage regroupe les inverseurs de déplacement, la commande de la vitesse, et un bouton de sécurité anti-écrasement. Le voyant indicateur de l'état de charge des batteries est situé sur le corps de la machine.

Le timon est réglable en hauteur sur 3 positions afin de s'adapter parfaitement à la morphologie de l'utilisateur.

Le système de freinage électromagnétique permet d'immobiliser l'engin et sa charge en toutes circonstances.

Un des avantages de cette machine est d'avoir une batterie AGM (14Kg) ou au lithium (11Kg) interchangeable sans effort et sans outils particuliers. Cette batterie est d'ailleurs compatible avec beaucoup de versions de tracteur de la marque.

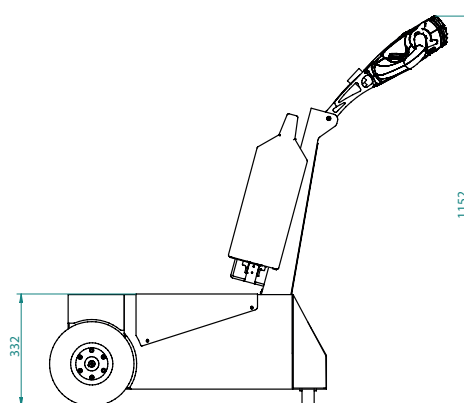
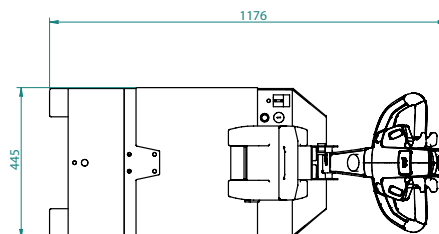
Le T1000-D peut recevoir des systèmes de préhension de votre charge, manuels ou électriques en fonction de la version choisie.



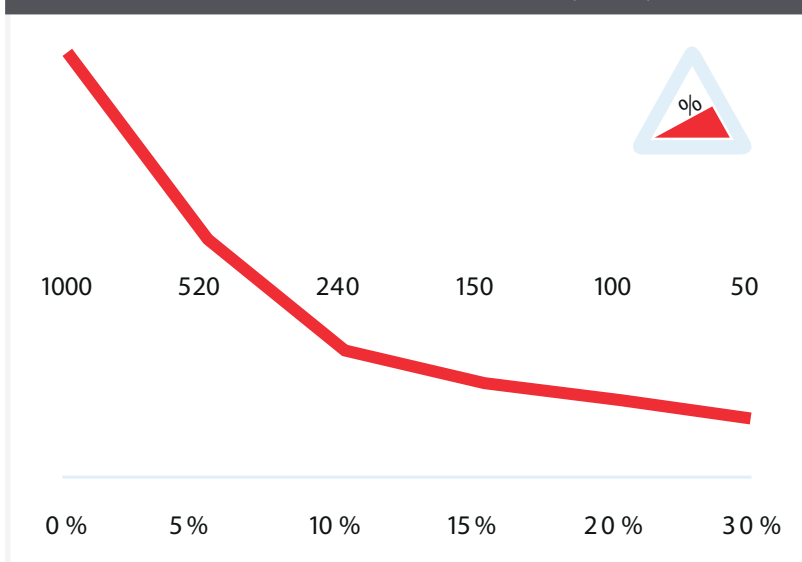
FICHE PRODUIT

CARACTÉRISTIQUES

Châssis	Acier poudré
Entraînement	24V DC, 300W, 100 tr/min
Poids de la machine	115 kg
Poids de la remorque	Max. 1000 kg
Batterie	Pack batterie interchangeable
Vitesse	Max. 5 km/h, librement programmable
Roues d'entraînement	Tout caoutchouc ø250x80 mm
Largeur	445 mm
Longueur	1176 mm
Hauteur	750-1155 mm (variable)
Plié	770 mm
Niveau sonore	63,8 dB
À utiliser entre	-40 °C / 70 °C
Classe de protection	Machine IP44



PUISSANCE DE TRACTION T1000-D (EN KG)



* Mesuré avec un chariot avec 2 roulettes pivotantes et 2 roulettes fixes.
Ø roue : 160 mm

EQUIPEMENT STANDARD

- Chargeur 24V 5A avec câble de chargement
- Batterie sans entretien AGM 24V-22Ah
- Roue d'entraînement
- Système anti-écrasement
- 2 vitesses programmables
- Indicateur LED de la batterie

Retrouvez-nous sur
www.liftop.fr



Contactez-nous
02 40 38 00 40

✉ info@liftop.fr

☎ Fax : 02 40 38 32 59

📍 LIFTOP - 1 Rue du Tyrol
44240 La Chapelle Sur Erdre

Liftop
MANUTENTION ERGONOMIQUE

FICHE PRODUIT

OPTIONS	OUTILS
Roue d'entraînement pneumatique	Préparation crochet électrique
Roue d'entraînement caoutchouc	Adaptateur pour poubelle à 2 roues
Roue d'entraînement non marquant	Châssis en U pour conteneur à déchets
Batterie Lithium-Li-FePO4 36Ah vert	Crochet pliant, diamètre 16, 20, 25, 32 et 35
Frein de parking électromagnétique T1000	Module de levage électrique pour crochet
Klaxon 90dB	Crochet pliant pour chariots à fleurs
Signal acoustique la conduite arrière	Support pour crochet échangeable
Arrêt d'urgence complet	Module de verrouillage électrique
Interrupteur ON/OFF machine	Attelage de remorque automatique
Télécommande	
Compteur horaire complet	
Cadenas à code	



- ✓ Conformité à la recommandation **CRAM R367**
- ✓ **Garantie 1 an** sur les pièces
- ✓ Conformité à la directive Machine et la norme **ISO 3691-5**

Retrouvez-nous sur
www.liftop.fr

Contactez-nous
02 40 38 00 40



✉ info@liftop.fr

☎ Fax : 02 40 38 32 59

📍 LIFTOP - 1 Rue du Tyrol
44240 La Chapelle Sur Erdre

