



## xetto®

La combinaison d'un chariot de manutention, d'un gerbeur et d'une table élévatrice



Location / vente



Matériel de manutention  
ergonomique

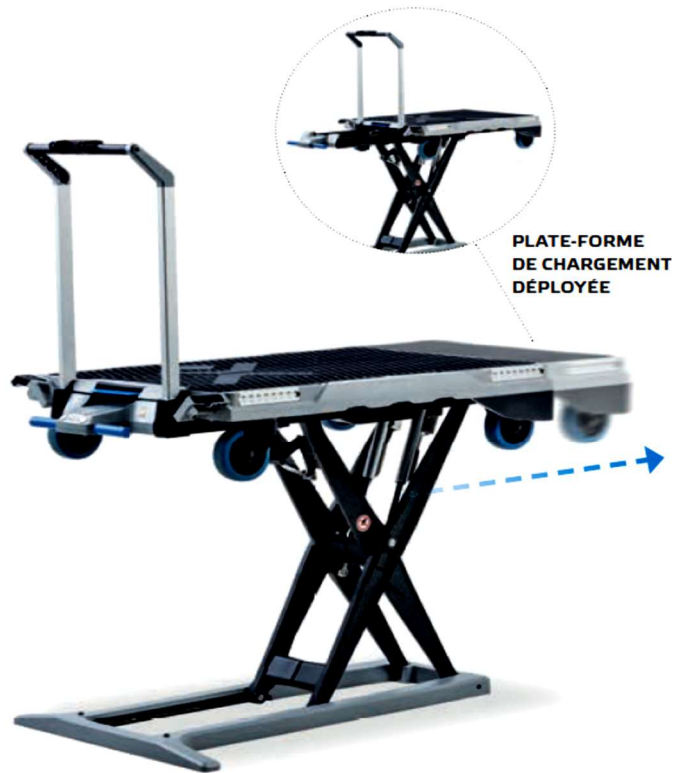


## Transporter, charger et soulever

- > *Transport facilité des charges lourdes*
- > *Chargement simplifié*
- > *Levage ergonomique*



BATTERIE 6 AH



### Chargement sans aide extérieure

Le xetto® permet à une personne seule de charger des objets lourds dans une camionnette, et ce sans effort excessif. Cela est possible grâce à la combinaison de la micro-hydraulique et de la cinématique.

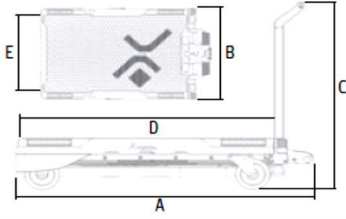

Il suffit de lever la plate-forme de chargement du xetto® à la hauteur du bord de chargement de la camionnette et de la pousser vers l'avant dans le véhicule. Le xetto® y accède et se place sous le chargement.

### Arrimage du chargement

Les côtés longs de la plate-forme sont équipés de rails Airline pour les sangles d'arrimage avec fixation à double bouton.

### Utilisation en tant que table de travail mobile

Lorsqu'il est entièrement déployé, le xetto® peut soulever des objets et des matériaux lourds à plus d'un mètre. Ergonomique et mobile !

xetto®	
	
A x B x C, longueur x largeur x hauteur (mm)	1 369 x 826 x 973
D x E, surface de chargement (mm)	1 175 x 800
Hauteur du bord de chargement (mm)	max. 800
Charge utile max. (kg)	max. 250
Durée de levage (s)	env. 20
Poids (kg)	env. 95
Unité d'entraînement	Batterie lithium-ion 14,4 V / 6 Ah Hydraulique, électronique

Location / vente



EPICENTRE  
Solution

Matériel de manutention  
ergonomique







La combinaison d'un chariot de manutention, d'un gerbeur et d'une table élévatrice

Accessoires :



### Rampe d'accès

**Rampe d'accès** en aluminium pour le chargement d'objets à roulettes. Celle-ci peut être accrochée aux rails Airline à l'avant ou sur les côtés.

### Chargeur 230 V

Pour recharger la batterie du xetto® au moyen d'une prise.



### Sangle d'arrimage Airline

Sangle d'arrimage automatique pour une fixation rapide et facile du chargement.



### Chargeur pour véhicule

Pour le raccordement 12 V dans le véhicule.



### Sangle d'arrimage Airline avec crochet

Sangle d'arrimage automatique pour une fixation rapide et facile du xetto® dans le véhicule.



### Batterie de rechange

Batterie de rechange xetto® originale. 14,4 V / 6 Ah.



### Filet Airline

Permet d'éviter le glissement ou la chute des petits objets hors des contenants.



### Protection des bords

Pour empêcher l'endommagement des bords des produits transportés.



### Bâche Airline

Protège le chargement de l'humidité et de la saleté.



Location / vente



EPICENTRE  
Solution

Matériel de manutention  
ergonomique

