

# M72HD

## Presse à haute densité verticale



**La presse verticale haute densité M72HD est la solution idéale pour:**

- Installations de fabrication
- Applications industrielles
- Centres de recyclage
- Centres de distribution
- Les magasins de détail
- Chaussures

Construit pour être la presse la plus forte et la plus fiable sur le marché aujourd'hui. Comparez ces caractéristiques du M72HD avec la concurrence:

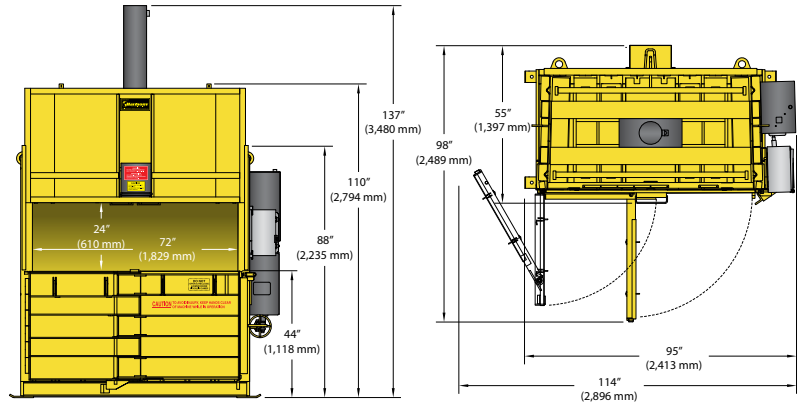
- Incroyablement rapide 29 secondes de temps de cycle réduit votre temps de travail
- Grande chambre de charge de 72 "x 40" x 40 "vous permettant de
- Balles de plus de 2 000 livres de carton par heure
- Cylindre massif de 7 po
- Moteur lourd de 20 chevaux

- Produit plus de 92,360 livres de force résultant en balles de 1 300 livre de carton
- Le contrôleur logique programmable (PLC) arrête la presse à balles si des conditions dangereuses sont détectées

*La presse verticale haute densité M72HD, une autre excellente idée d'Harmony Enterprises ...  
Le leader indiscutable en fabrication de qualité.*



## Presse verticale haute densité M72HD



### Standard M72HD Features:

- Control panel is UL® listed
- Can ship upright and be installed without ever requiring it to be tipped on it's side
- Two hand operation to protect employees
- All moving parts, including the ejector system, are totally enclosed
- Meets or exceeds all ANSI and OSHA requirements

### Caractéristiques

Taille de la balle	40" x 72" x jusqu'à 40" (1,016 mm x 1,829 mm x jusqu'à 1,016 mm)
Poids de la balle (ondulé)	jusqu'à 1,300 lbs. (590 kg)
Force de Compression	92,360 lbs. (41,894 kg)
Durée du cycle	29 secondes
Vérin hydraulique	7" ennuyer (178 mm) 4.5" barre (114 mm) 48" temps (1,219 mm)
Moteur	20 Cheval-vapeur TEFC
Pompe	16 gallons
Puissance électrique	208/230/460 volt, 3 phase, 60 hz
Ejection de la balle	Hydraulique / chaîne
Ligature de la balle	Liens synthétiques ou métalliques

### DIMENSIONS

Ouverture de chargement	24" x 72" (610 mm x 1,829 mm)
Hauter de déchargement	44" (1,118 mm)
Hauter	137" (3,480 mm)
Profondeur	55" (1,397 mm)
Largeur	95" (2,413 mm)
Profondeur avec porte ouverte	98" (2,489 mm)
Largeur avec porte ouverte	114" (2,896 mm)
Hauter d'expédition	88" (2,235 mm)
Poids d'expédition	7,320 lbs. (3,320 kg)
Installation et zone de travail	80 square feet (7.4 square meters)

Les spécifications peuvent être modifiées sans préavis.



Harmony Enterprises, Inc. Company



www.harmonyeuropa.fr



SAI GLOBAL  
ISO 9001  
Quality



ZI La Violette  
2, Impasse Borde Basse  
31240 L'Union  
Tel : 05.62.89.17.35  
Fax : 05.62.89.19.45  
Mail : contact@cypress-environnement.com