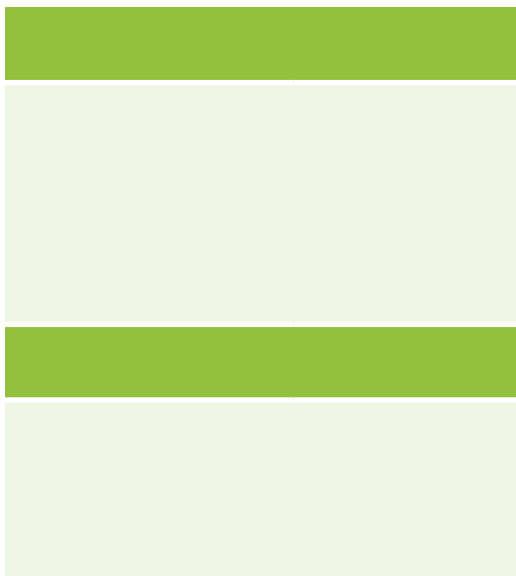


MBES E ACIER

Norme DIN EN 10255 (anciennement norme DIN2440 / 2441), norme DIN 2442 et norme DIN 2448 / DIN 2458, série 1, ISO 65

A I ES A S ES
E A ES

Eau, air comprimé, mazout jusqu'à 2" (selon réglementation)
Eau potable: jusqu'à 25°C; eau de chauffage: jusqu'à 80°C; huile: 40°C

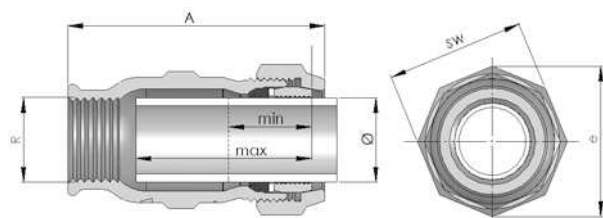


DI E SI SE IDS

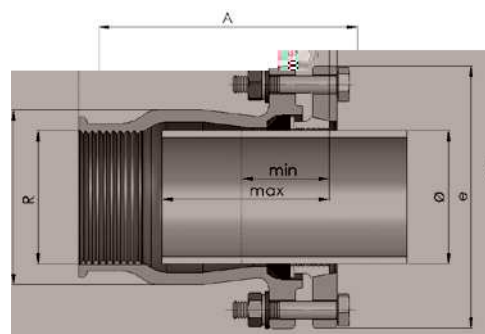
D	FI E AGE IS	MBE ACIER		MBE ACIER		MBE E		GWE A	DEC E DI E SI C M DE C EA BRIDE S	S A GE E	F DE CHAB E I	AX.]
		EX IEN IDS MBE] (G)	EX IEN IDS MBE] (G)	EX IEN IDS MBE] (G)	EX IEN IDS MBE] (G)							
10	3/8"	0,2				82	31,5	34	25	55		
15	1/2"	0,3		0,3		100	41	44	30	70		
20	3/4"	0,5		0,5		100	50	54	30	70		
25	1"	0,6		0,6		100	55	60	35	65		
32	1 1/4"	1,0		1,0		115	70	76	40	65		
40	1 1/2"	1,1		1,1		115	75	81	40	75		
50	2"	1,6		1,6		130	90	97	40	85		
65	2 1/2"	3,2	3,4 (1/4)			155	100	150	50	95		
80	3"	4,0				170	120	160	50	105		
100	4"	5,4	6,0 (1/4)			160	135	185	50	105		

DI E SI S MBES ACIER E MBES ACIER

Tubes acier 17,2 mm – 60,3 mm



Tubes acier 76,1 mm – 114,3 mm
Tubes acier noir 70 mm – 108 mm



DI E SI S MBES E I C MA ES E F S

20 mm – 63 mm

