



Escalators & Moving Walks

Escaliers Mécaniques & Trottoirs Roulants



KLEEMANN
Your 1st Choice in Lifts



INDEX CONTENU

Advantages Avantages	01
Uses & Features Utilisations et caractéristiques	02
Special Projects Projets spéciaux	04
Remote Monitoring System Système de surveillance à distance	06
Eco Friendly Respectueux de l'environnement	08
Safety Sécurité	10
Design Design	12
Technical Specifications Spécifications techniques	14

Escalators & Moving Walks

Escaliers Mécaniques & Trottoirs Roulants

ADVANTAGES

Outstanding ride quality

KLEEMANN Escalators and Moving Walks are designed to ensure both high quality construction and exceptional ride comfort. Low noise levels and minimal vibrations provide a smooth and comfortable passenger experience that will meet even the strictest requirements.

Ease of installation

Designed for ease of installation and use, providing spatial efficiency and reliability.

Eco-friendly

Regeneration systems provide excellent ride quality while reducing energy usage by up to 60%. Many escalator parts are also recycled (steps, brush profile, glass panel clamps, etc).

Safety

Solid products guarantee maximum safety and ensure a sense of passenger security.

Design

Unique tailor-made design options are offered according to your specific needs, providing a product that perfectly fits your space and requirements.

AVANTAGES

L'excellente qualité de roulement

KLEEMANN escaliers mécaniques et trottoirs roulants sont projetés pour assurer à la fois la construction de haute qualité et un confort de roulement exceptionnel. Les faibles niveaux de bruit et les vibrations minimales offrent aux passagers une expérience douce et confortable qui répondra aux exigences les plus strictes.

Facilité d'installation

Conçus pour faciliter l'installation et l'utilisation, offrent une efficacité spacieuse et une fiabilité.

Respectueux de l'environnement

Notre système écologique de régénération offre une excellente qualité de roulement tout en réduisant la consommation d'énergie jusqu'à 60%. De nombreuses pièces d'escalier mécanique sont également recyclées (marches, brosses profilées, pinces de panneau de verre, etc.).

Sécurité

Les produits solides garantissent une sécurité maximale et assurent aux passagers un sentiment de sécurité.

Design

Des options de conception uniques sur mesure sont proposées en fonction de vos besoins spécifiques, en fournissant un produit qui correspond parfaitement à votre espace et à vos besoins.

KLEEMANN Escalators & Moving Walks



Hotels
Hôtels

VERSATILE USES

At KLEEMANN, we use our expertise and wide-ranging technical knowledge to guarantee high-tech performance. We provide products for all types of escalators and moving walks, combining unparalleled design and unique solutions to meet your exact needs.

UTILISATIONS FLEXIBLES

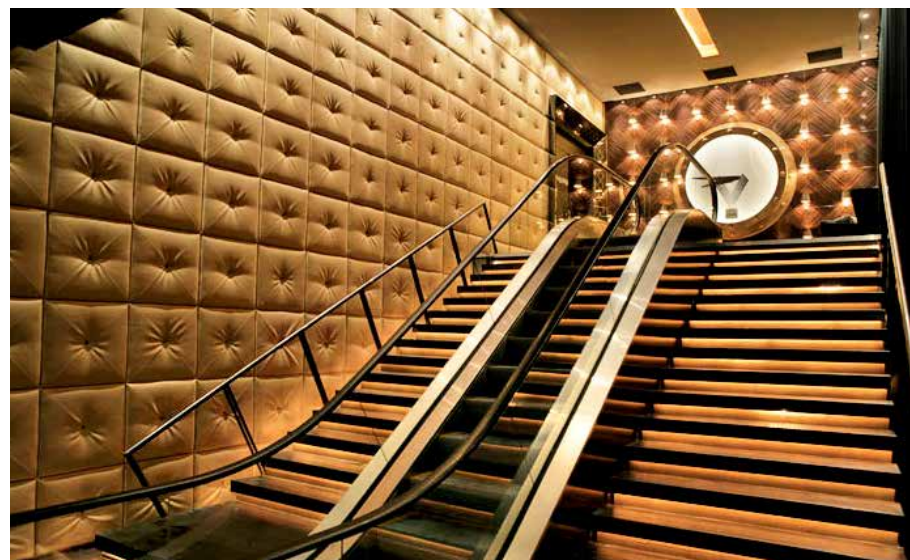
Chez KLEEMANN, nous utilisons notre expertise et nos connaissances techniques de grande envergure pour garantir des performances de haute technologie. Nous fournissons des produits pour tous les types d'escaliers mécaniques et de trottoirs roulants, en combinant un design inégalé et des solutions uniques pour répondre à vos besoins précis.



Exhibition Centers
Centres d'exposition



Public Spaces
Espaces publics



Clubs
Clubs

Uses & Features Utilisations et caractéristiques



Office Buildings
Immeubles de bureaux



Airports
Aéroports



Supermarkets
Supermarchés



Shopping Malls
Surfaces





Special Projects Projets spéciaux



SPECIAL PROJECTS

At KLEEMANN we are experts in special projects, including:

- Outdoor installations (galvanized truss frames, oil water separators, heating systems, etc.)
- High-rise projects (up to 35m)
- Multi-slope escalators
- Special inclinations (23.2°, 27.3°)
- Special materials to meet unique customer requests



PROJETS SPÉCIAUX

Chez KLEEMANN, nous sommes experts dans des projets spéciaux, notamment:

- Installations extérieures (cadres en treillis galvanisé, séparateurs d'eau à l'huile, systèmes de chauffage, etc.)
- Projets hauts (jusqu'à 35m)
- Escaliers mécaniques multi-pentes
- Inclinaisons spéciales (23,2 °, 27,3 °)
- Matériaux spéciaux pour répondre aux demandes uniques des clients

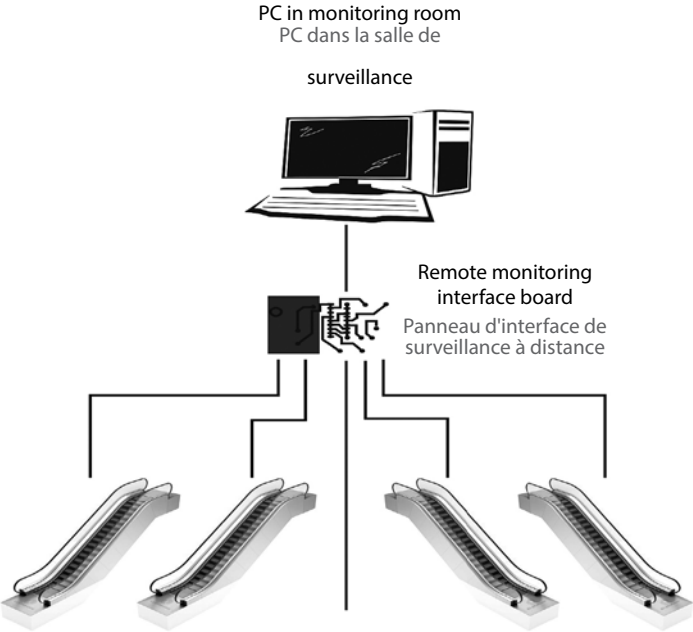


Remote Monitoring System Système de surveillance à distance

REMOTE MONITORING SYSTEM

The remote monitoring system allows for management of escalators and moving walks installed in one or several buildings from a remote control room.

Varied features make the system a versatile tool for building management. Features include real-time fault and operational status monitoring, intelligent fault-reading functions, simultaneous monitoring of multiple escalators and moving walks, providing reports and analysis of performance.



SYSTEME DE SURVEILLANCE A DISTANCE

Le système de surveillance à distance permet la gestion des escaliers et des trottoirs roulants installés dans un ou plusieurs bâtiments d'une salle de contrôle à distance.

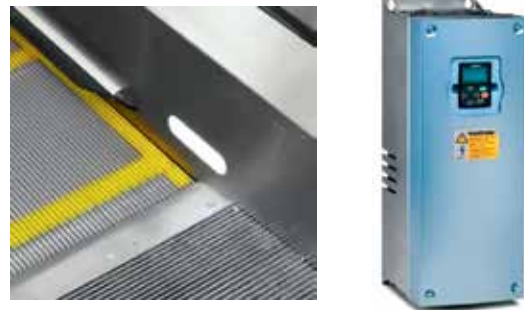
Les caractéristiques variées font du système un outil polyvalent pour la gestion des bâtiments. Les fonctionnalités incluent la surveillance en temps réel de l'état de fonctionnement et des défauts, des fonctions intelligentes de lecture des défauts, la surveillance simultanée de plusieurs escaliers et des trottoirs roulants, en fournissant une analyse des performances et des rapports.

ECO FRIENDLY

Our eco-friendly regeneration system provides excellent ride quality while reducing energy consumption by up to 60%. Many escalator parts are also recycled (steps, brush profile, glass panel clamps, etc).

RESPECTUEUX DE L'ENVIRONNEMENT

Notre système écologique de régénération offre une excellente qualité de roulement tout en réduisant la consommation d'énergie jusqu'à 60%. De nombreuses pièces d'escalier mécanique sont également recyclées (marches, brosses profilées, pinces de panneau de verre, etc.).



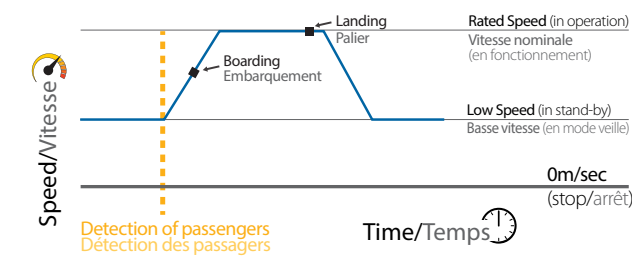
Photocell Auto-Start

Auto-start system operating through photocells on skirt panels (VVF Energy Saving System)

Démarrage automatique par photocellule

Système de démarrage automatique fonctionnant à travers des photocellules sur des panneaux de rampe (système d'économie d'énergie VVF)

Escalator Operates at Low Speed in stand-by L'escalier fonctionne à basse vitesse en mode veille



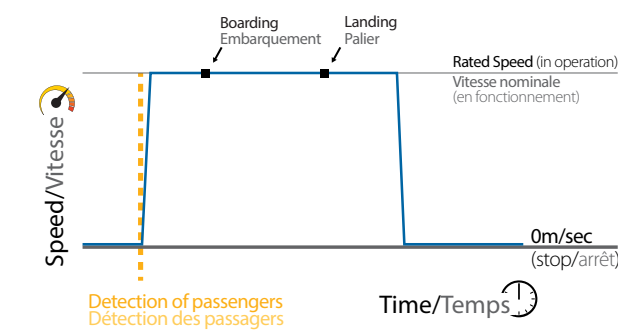
Radar Sensor Auto-start

Auto-Start system operating through sensors. The escalator stops if no passengers are boarding.

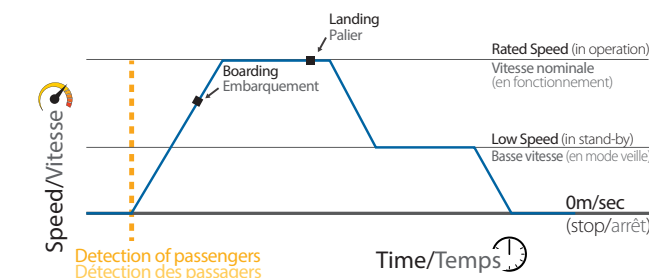
Auto-Start par détecteur réflexion

Le système Auto-Start fonctionne à l'aide de détecteur réflexion. L'escalator s'arrête si aucun passager n'est embarqué.

Escalator Stops in stand-by L'escalier est arrêté en mode veille



Escalator Stops in stand-by L'escalier est arrêté en mode veille



x 20

TIMES LONGER
TEMPS PLUS LONGS



LED Lighting

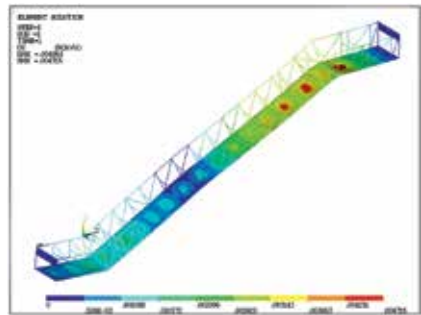
LED lighting ensures low energy consumption, lasting 20 times longer than standard lighting.

Éclairage LED

L'éclairage LED assure une faible consommation d'énergie ayant une durée de vie 20 fois plus longue que l'éclairage standard.



HIGH PERFORMANCE – OPERATION
HAUTE PERFORMANCE – FONCTIONNEMENT

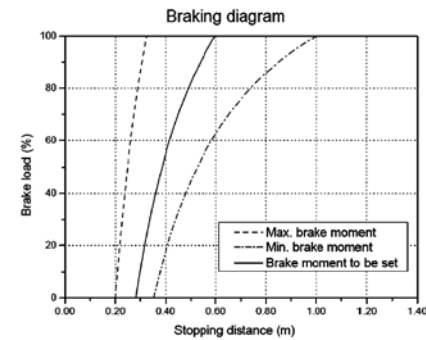


STRESS ANALYSIS

The main aim of the frame stress analysis is to check the safety of the system. The strength analysis uses specific KLEEMANN software to test escalator frames that include a variety of different design parameters. For the stress analysis, firstly the loads affecting the structure are calculated. After this, the frame is modelled. Once the material properties have been introduced, the loads affecting the frame are calculated, and the boundary conditions are added to the software, the stress analysis is performed. The results obtained by the analysis are compared with the strain.

ANALYSE DES TENSIONS

Le but principal de l'analyse des contraintes du cadre est de vérifier la sécurité du système. L'analyse de la force utilise un logiciel KLEEMANN spécifique pour tester les cadres d'escalier qui incluent une variété de différents paramètres de conception. Pour l'analyse des contraintes sont calculées d'abord les charges affectant la structure. Après cela, le cadre est modélisé. Une fois que les propriétés du matériel ont été introduites, les charges affectant le cadre sont calculées et les conditions limites sont ajoutées au logiciel, l'analyse des contraintes est effectuée. Les résultats obtenus par l'analyse sont comparés à la tension.

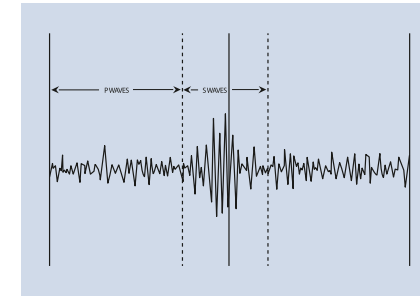


OPERATIONAL BRAKE CALCULATION

The brake performance is one of the most important operations in active safety. KLEEMANN software analyses the braking efficiency of escalators and moving walks to provide optimum safety for passengers. The calculations are backed up with rigorous testing.

CALCUL DE FREIN OPÉRATIONNEL

La performance des freins est l'une des opérations les plus importantes en sécurité active. Le logiciel KLEEMANN analyse l'efficacité de freinage des escaliers et trottoirs roulants pour assurer une sécurité optimale pour les passagers. Les calculs sont sauvegardés avec des tests rigoureux.



ANTI-SEISMIC DEVICE

Reinforced to withstand the effects of seismic events, KLEEMANN Escalators and Moving walks provide maximum security in exceptional circumstances.

DISPOSITIF ANTI-SISMIQUE

Renforcé pour résister aux effets des événements sismiques, les escaliers et trottoirs roulants KLEEMANN offrent une sécurité maximale dans des circonstances exceptionnelles.

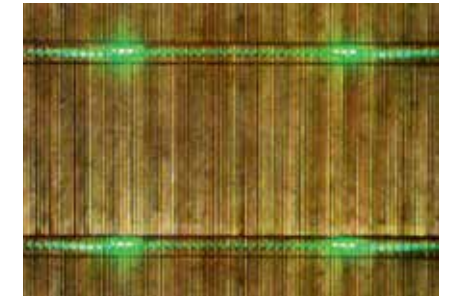


SKIRT PANELS WITH BRUSHES

Skirt panels with deflector brushes mounted on both sides promote passenger safety, not only preventing collision with the skirt panels, but also minimising the risk of objects being caught in the panel area.

PANNEAUX AVEC DES BROSSES

Panneaux de jupe avec des brosses de déflecteur monté des deux côtés promouvoir la sécurité des passagers, non seulement en prévenant collision avec les panneaux de jupe, mais aussi minimiser le risque que des objets soient pris dans la zone du panneau.

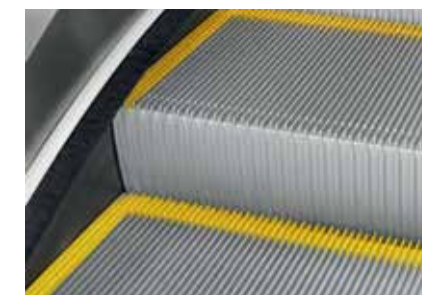


STEP GAP ILLUMINATION

Green illumination between the steps reminds passengers to be aware of the level sections at the entrance and exit of each escalator or moving walkway.

ÉCLAIRAGE DE L'ÉCART ENTRE MARCHES

L'éclairage vert entre les marches rappelle aux passagers d'être au courant du niveau des sections à l'entrée et à la sortie de chaque escalier ou trottoir roulant.



STEP DEMARCATION

Step demarcation provides safety by guiding passengers away from step edges.

DEMARCATIION DE MARCHE

La démarcation de la marche assure la sécurité en guidant les passagers loin des bords.

A wide variety of materials are available to meet your aesthetic needs. KLEEMANN's unique and innovative design offers a transportation experience like no other, maximising passenger satisfaction.

Une grande variété de matériaux sont disponibles pour répondre à vos besoins esthétiques. Le design unique et innovant de KLEEMANN offre une expérience de transport comme aucun autre, ce qui maximise la satisfaction des passagers.



LED Skirt Lighting
Éclairage LED de la rampe



Balustrade Lighting (LED Ring Type)
Éclairage de balustrade (de type LED)



LED Comb Lighting
Éclairage LED de peigne



Traffic Lights
Feux de signalisation



Stainless Steel Claddings
Revêtements en acier inoxydable



Painted Claddings
Revêtements peints



Glass Claddings
Revêtements en verre



Stainless Steel Claddings
Revêtements en acier inoxydable



Painted Claddings
Revêtements peints



Glass Claddings
Revêtements en verre



Step / Pallet Colours
Couleurs marche / palette



Handrail Colours
Couleurs de la main courante

- Black / Noir
- Grey / Gris
- Green / Vert
- Blue / Bleu
- Red / Rouge
- Orange / Orange
- Yellow / Jaune

KLEEMANN Escalators and Moving Walks are the ideal solution for new installations in hotels, hospitals, public and commercial buildings. KLEEMANN offers unique, tailor-made design services for commercial or heavy-duty Escalators and Moving Walks that feature exceptional ride quality, safety and energy efficiency. With a wide range of options and customised solutions for projects of all shapes and sizes, KLEEMANN will guide you every step of the way.



Type Type	KEC Commercial KEC Commercial	KEH Heavy Duty KEH Usage intense
Working hours per day Heures de travail par jour	16 - 20	20 - 24
Capacity* / hour Capacité* / heure	Up to 6000 passengers Jusqu'à 6000 passagers	Up to 7300 passengers Jusqu'à 7300 passagers
Inclination Inclination	30° / 35°	
Step width (mm) Largeur de marche (mm)	600 / 800 / 1000	
Balustrade design Design de balustrade	Vertical 10mm safety tempered glass or inclined satin 2mm. Height 1000mm Verre trempé vertical de 10 mm ou satin incliné 2 mm Hauteur 1000mm	
Operating Speed (m/s) Vitesse de fonctionnement (m/sec)	0,5	0,5 - 0,65
Vertical rise (m) Élévation verticale (m)	2 - 7,5	2 - 35
Motor type Type moteur	One speed or VVVF Une vitesse ou VVVF	
Installation Installation	Indoor / Outdoor / Marine Intérieur / Extérieur / Marine	

* Theoretical value according to annex H of EN115-1:2017
* Valeur théorique selon l'annexe H de l'EN115-1: 2017

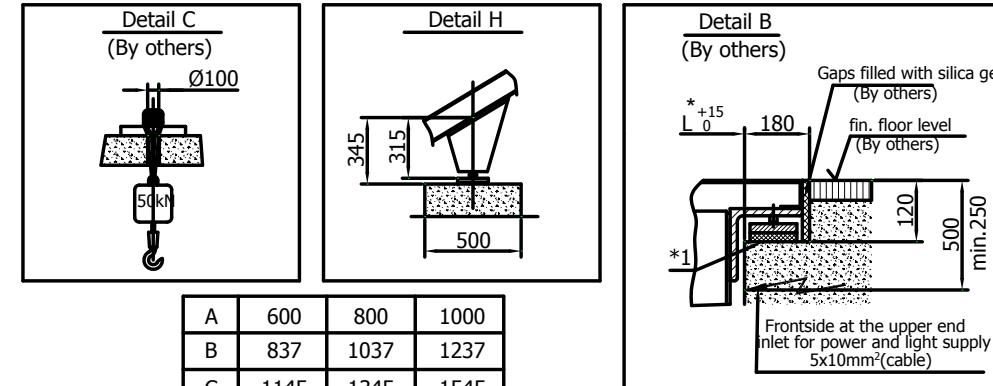
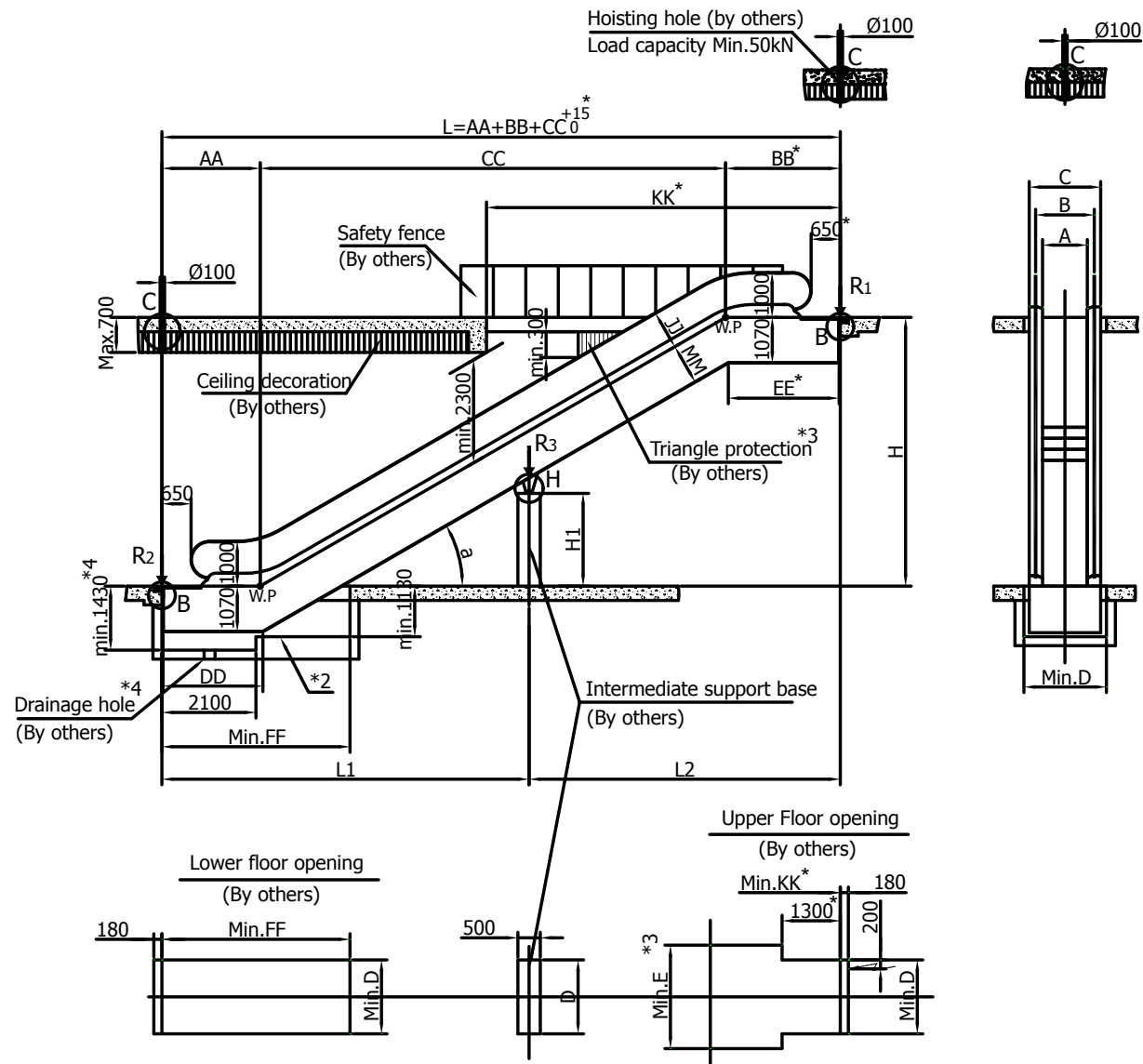
Les escaliers et trottoirs roulants KLEEMANN présentent la solution idéale pour les nouvelles installations dans des hôtels, des hôpitaux, des bâtiments publics et commerciaux. KLEEMANN propose des services de conception uniques et sur mesure pour les escaliers et trottoirs roulants commerciaux ou d'usage intense qui offrent une qualité, une sécurité et une efficacité énergétique exceptionnelle. Avec une large gamme d'options et de solutions personnalisées pour des projets de toutes formes et tailles, KLEEMANN vous guidera à chaque étape.



Type Type	KTC Commercial KTC Commercial	KTH Commercial KTH Commercial	KTW Heavy Duty KTW Usage intense
Working hours per day Heures de travail par jour	16 - 20		20 - 24
Capacity* / hour Capacité* / heure	Up to 6000 passengers Jusqu'à 6000 passagers		
Inclination Inclination	10° / 11° / 12°		0° / 6° or 10° / 11° / 12°
Step width (mm) Largeur de marche (mm)	800 / 1000		1000 / 1200 / 1400
Balustrade design Design de balustrade	Vertical 10mm safety tempered glass or inclined satin 2mm. Height 1000mm Verre trempé vertical de 10 mm ou satin incliné 2 mm Hauteur 1000mm		
Operating Speed (m/s) Vitesse de fonctionnement (m/sec)	0,5		
Vertical rise (m) Élévation verticale (m)	2 - 8		0 - 8
Max installation length (m) Max Installationslänge (m)			120
Motor type Type moteur	One speed or VVVF Une vitesse ou VVVF		
Installation Installation	Indoor / Outdoor (covered) Intérieur / Extérieur		

* Theoretical value according to annex H of EN115-1:2017
* Valeur théorique selon l'annexe H de l'EN115-1: 2017

Commercial Escalators (KEC) Escaliers commerciaux (KEC)



A	600	800	1000
B	837	1037	1237
C	1145	1345	1545
D	1200	1400	1600
E	1720	1920	2120

TYPE	a	AA	BB	CC	FF	JJ	KK	HM**
KEC-302	30°	2195	2449	H*1.732	4200	870	7800	800
KEC-352	35°	2229	2510	H*1.428	4000	850	7000	800
KEC-303	30°	2595	2964	H*1.732	4600	870	8300	1200

TYPE	a	DD	EE	MM	HM**
KEC-302	30°	2238	2357	960	800
KEC-352	35°	2386	2304	980	800
KEC-303	30°	2638	2871	960	1200

**HM = Horizontal Movement

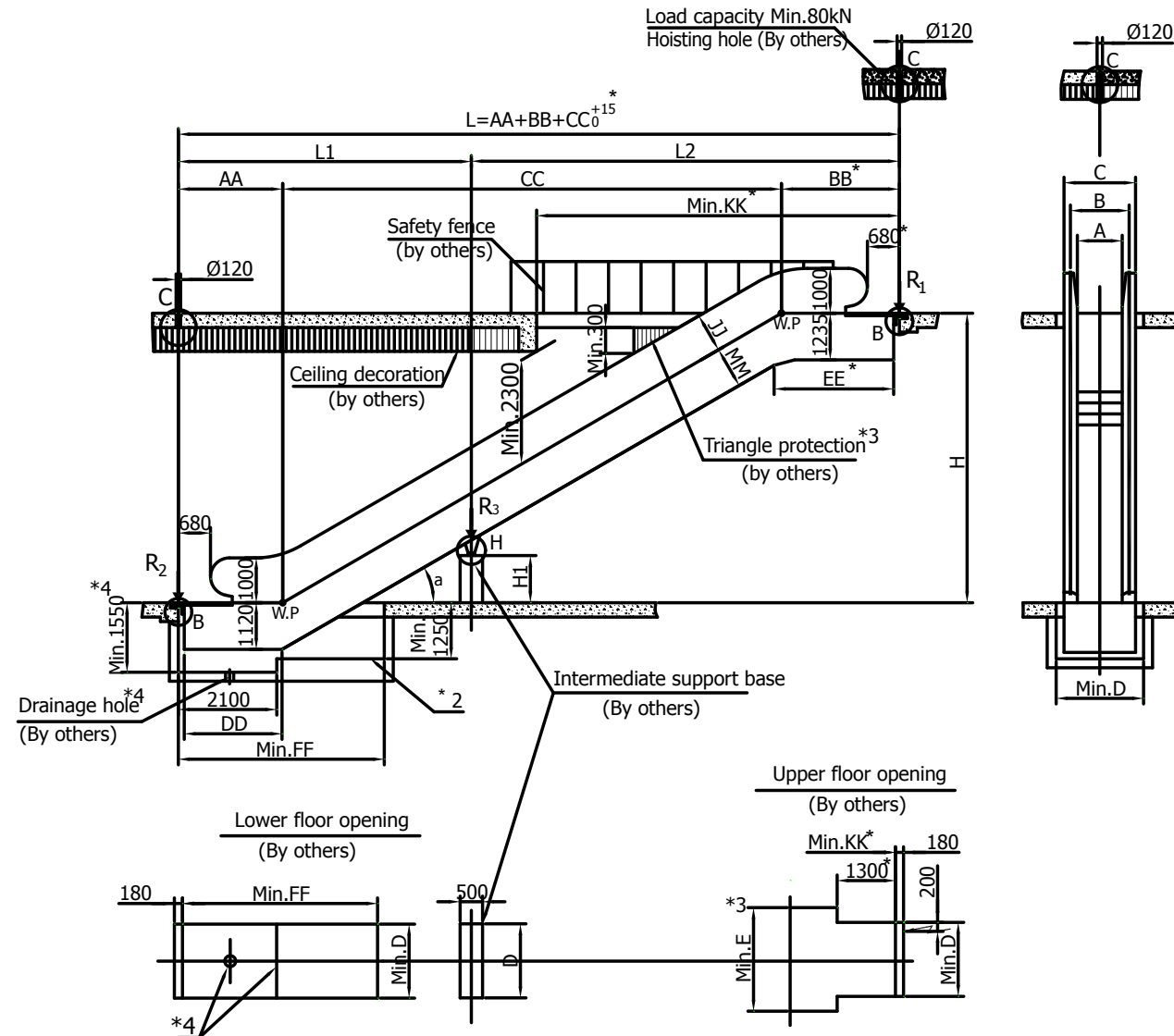
A	Reaction Force (kN)	
	without intermediate support	with one intermediate support
600	$R_1=3.35*L+18$	$R_1=3.35*L_2+12.5$
	$R_2=3.35*L+13$	$R_2=3.35*L_1+10.1$
	$R_3=3.35*L+6$	$R_3=3.35*L+6$
800	$R_1=3.7*L+20$	$R_1=3.7*L_2+14.5$
	$R_2=3.7*L+14$	$R_2=3.7*L_1+10.3$
	$R_3=3.7*L+6.5$	$R_3=3.7*L+6.5$
1000	$R_1=4.15*L+20$	$R_1=4.15*L_2+14.5$
	$R_2=4.15*L+13$	$R_2=4.15*L_1+10.5$
	$R_3=4.15*L+7$	$R_3=4.15*L+7$

Note: L, L₁, L₂ are in meters.

- Notes:
1. Mark:
 - Mark*1: Support recess must be in true level.
 - Mark*2: If there is a pit, it is required to be water proof and smooth.
 - Mark*3: If dimension E can't be guaranteed, a guard acc.EN115 must be provided as shown (by others).
 - Mark*4: Only for outdoor installations.
 2. According to EN115, both entrances must have enough area to facilitate the traffic flow.
 3. All dimension are in mm.
 4. Intermediate support is required in case that the horizontal distance L is over 15m. It can be made by concrete or metallic structure (by others).
 5. Dimensions with mark * should be extended 500mm in case of double drive or 600mm step width.
 6. Vertical rise H=2~7.5m.

KLEEMANN retains the right to change product dimensions without prior notice.

Heavy Duty Escalators (KEH) Escaliers d'usage intense (KEH)

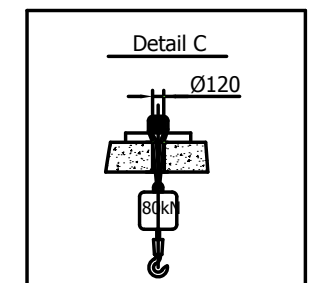
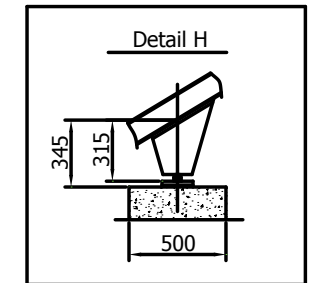
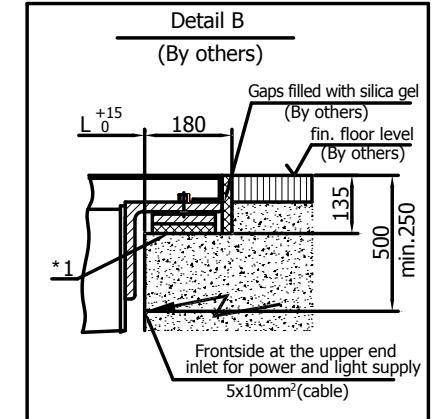


Vertical Balustrade			
A	600	800	1000
B	910	1110	1310
C	1195	1395	1595
D	1270	1470	1670
E	1790	1990	2190

Inclined Balustrade			
A	600	800	1000
B	837	1037	1237
C	1195	1395	1595
D	1270	1470	1670
E	1790	1990	2190

A	Reaction Force (kN)	
	without intermediate support	with one intermediate support
600	$R_1=4.05*L+16.3$	$R_1=4.05*L_2+14$
	$R_2=4.05*L+8.5$	$R_2=4.05*L_1+7$
800	$R_1=4.45*L+17$	$R_1=4.45*L_2+16$
	$R_2=4.45*L+9.5$	$R_2=4.45*L_1+7.5$
1000	$R_1=4.95*L+19.5$	$R_1=4.95*L_2+17.2$
	$R_2=4.95*L+10.5$	$R_2=4.95*L_1+8.3$
		$R_3=5.2*L+11.3$

Note: 1. L, L1 and L2 are in meters.
2. L1 and L2 do not exceed 15m.

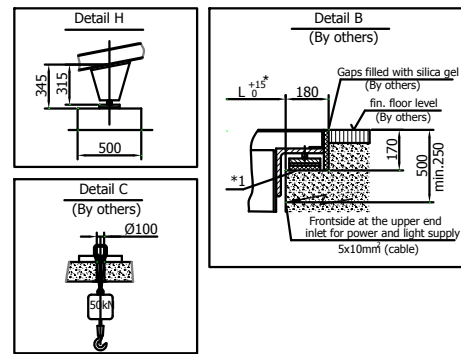
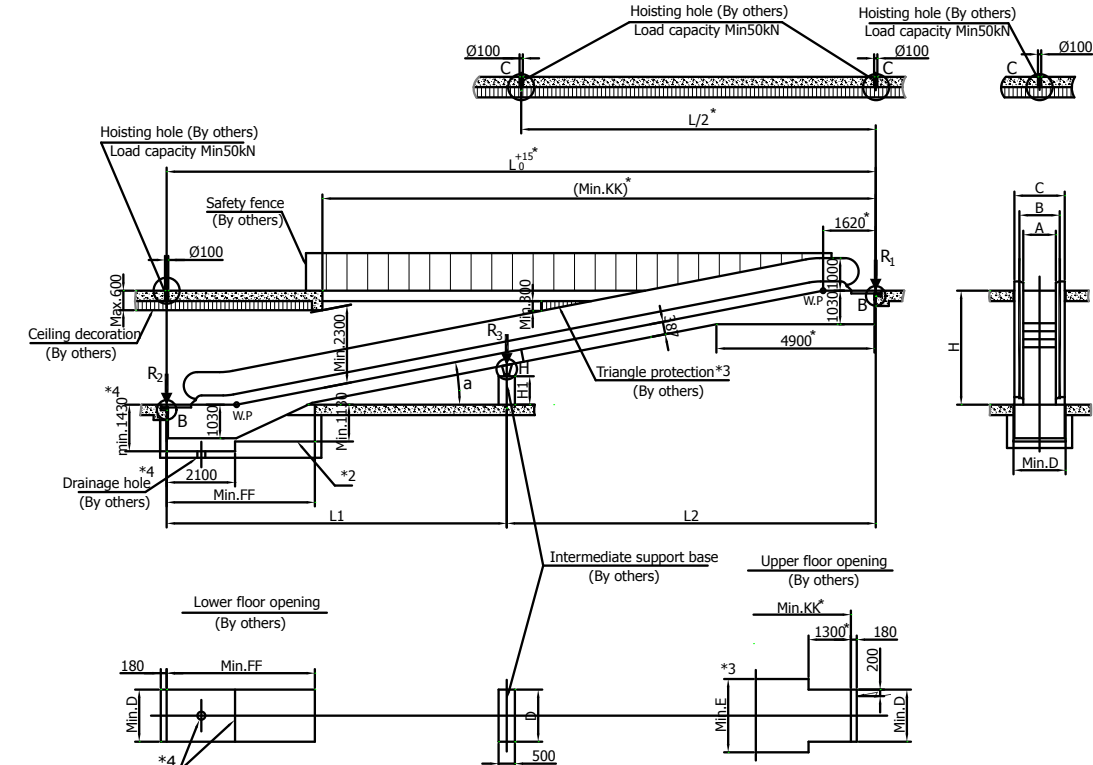
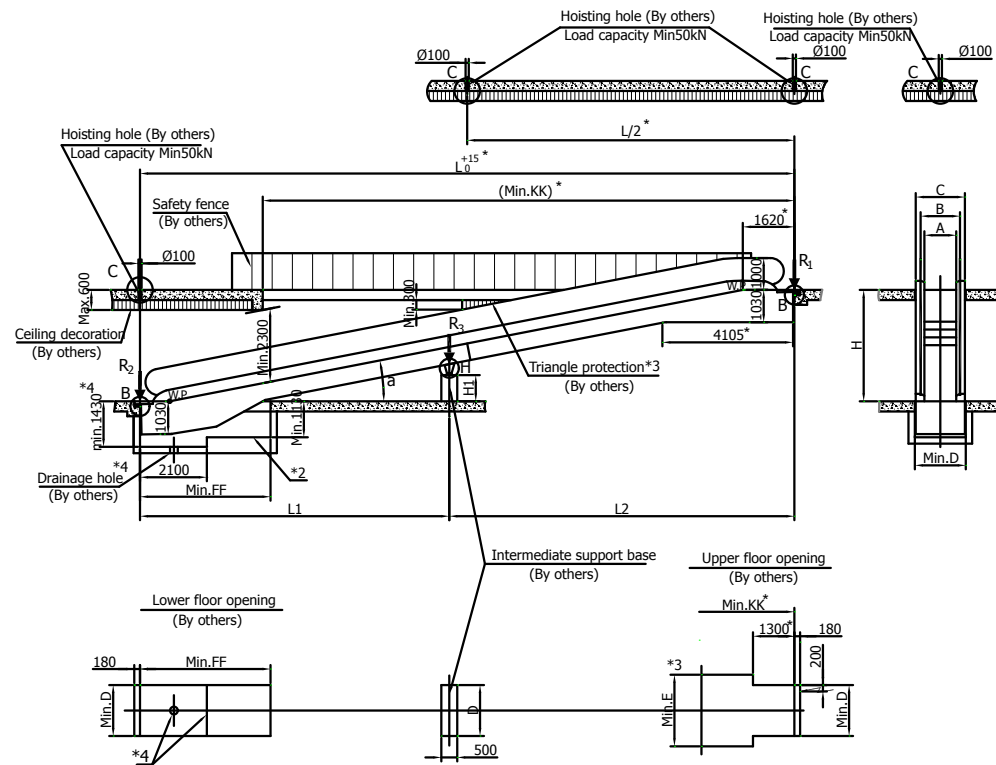


Type	a	Upper radius	AA	BB	CC	DD	EE	FF	JJ(V)	JJ(T)	MM	KK
KEH302	30°	1500	2256	2623	Hx1.732	2395	2840	4555	870	870	1060	8025
KEH303	30°	1500	2656	3023	Hx1.732	2795	3240	4955	870	870	1060	8425
KEH352	35°	1500	2291	2707	Hx1.428	2530	2805	4445	850	850	1080	7225
KEH303	30°	2700	2888	3308	Hx1.732	3025	3525	5185	870	870	1060	8825
KEH304	30°	2700	3288	3708	Hx1.732	3425	3925	5585	870	870	1060	9245

- Notes:
- Mark:
 - Mark*1: Supports need to be in true level.
 - Mark*2: If there is pit, pit need to be water proof and smooth.
 - Mark*3: If dimension E can't be guaranteed, a guard acc.EN115 must be provided as shown(by others).
 - Mark*4: Only for outdoor installations.
 - According to EN115, the entrance of both landing must have enough area to facilitate the traffic flow.
 - All dimension refer to finished dimension is in mm.
 - Intermediate support is required in case of horizontal distance L over 15m. It can be made by concrete or metallic structure (By others).
 - Dimensions with mark * should be extended 500mm in case 600mm step or double drive or 500mm in case VVVF drive.
 - Vertical rise 2m~12m.

Commercial Moving Walkways (KTC) Trottoirs Roulants (KTC)

Commercial Moving Walkways (KTH) Trottoirs Roulants (KTH)



A	800	1000
B	1037	1237
C	1345	1545
D	1400	1600
E	2050	2250

TYPE	a	L	KK	FF
KTC10	10°	H*5.671+2650	17700	4490
KTC11	11°	H*5.145+2555	16700	4230
KTC12	12°	H*4.705+2475	15800	3980

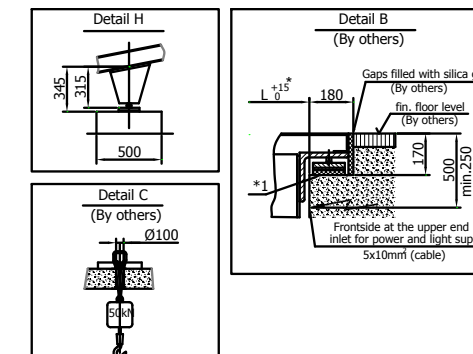
A	Reaction Forces (KN)
800	$R_1 = 3.45 * L + 14$
	$R_2 = 3.45 * L + 7$
	$R_3 = 4 * L + 16$
1000	$R_1 = 3.85 * L + 15.5$
	$R_2 = 3.85 * L + 7.5$
	$R_3 = 4.5 * L + 17$

Notes: 1. L, L1 and L2 is in meter
2. L1 and L2 do not exceed 15m
3. Applicable in case of one intermediate support, or else contact with us

Notes:

1. Mark:
 - Mark*1: Support recess must be in true level.
 - Mark*2: If there is a pit, it is required to be water proof and smooth.
 - Mark*3: If dimension E can't be guaranteed, a guard acc.EN115 must be provided as shown (by others).
 - Mark*4: Only for outdoor installations.
2. According to EN115, both entrances must have enough area to facilitate the traffic flow.
3. All dimensions are in mm.
4. Intermediate support is required in case that the horizontal distance L is over 15m. It can be made by concrete or metallic structure (by others).
5. Dimensions with mark * should be extended 500mm in case of double drive or VVVF.
6. Vertical rise H=1~8m.

KLEEMANN retains the right to change product dimensions without prior notice.



A	800	1000
B	1037	1237
C	1345	1545
D	1400	1600
E	2050	2250

TYPE	a	L	KK	FF
KTH10	10°	H*5.671+3945	17700	4750
KTH11	11°	H*5.145+3755	16700	4550
KTH12	12°	H*4.705+3595	15800	4500

A	Reaction Forces (KN)
800	$R_1 = 3.45 * L + 12.5$
	$R_2 = 3.45 * L + 4$
	$R_3 = 4 * L + 14.5$
1000	$R_1 = 3.85 * L + 14$
	$R_2 = 3.85 * L + 4.5$
	$R_3 = 4.5 * L + 15.5$

Notes: 1. L, L1 and L2 is in meter
2. L1 and L2 do not exceed 15m
3. Applicable in case of one intermediate support, or else contact with us

Notes:

1. Mark:
 - Mark*1: Support recess must be in true level.
 - Mark*2: If there is a pit, it is required to be water proof and smooth.
 - Mark*3: If dimension E can't be guaranteed, a guard acc.EN115 must be provided as shown (by others).
 - Mark*4: Only for outdoor installations.
2. According to EN115, both entrances must have enough area to facilitate the traffic flow.
3. All dimensions are in mm.
4. Intermediate support is required in case that the horizontal distance L is over 15m. It can be made by concrete or metallic structure (by others).
5. Dimensions with mark * should be extended 500mm in case of double drive or VVVF.
6. Vertical rise H=1~8m.

KLEEMANN retains the right to change product dimensions without prior notice.

The logo for kleemannlifts.com features a blue horizontal bar with a yellow segment on the right, followed by the text "kleemannlifts.com" in a blue sans-serif font.

While every effort has been made to ensure information accuracy, KLEEMANN bears no responsibility for typographic errors or omissions.

Bien que tous les efforts ont été faits pour assurer l'exactitude de l'information, KLEEMANN ne porte aucune responsabilité pour les erreurs typographiques ou omissions.

Copyright © KLEEMANN 2019

