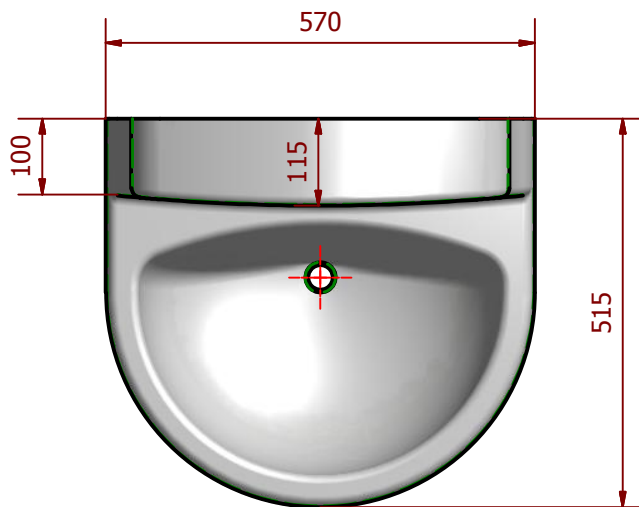
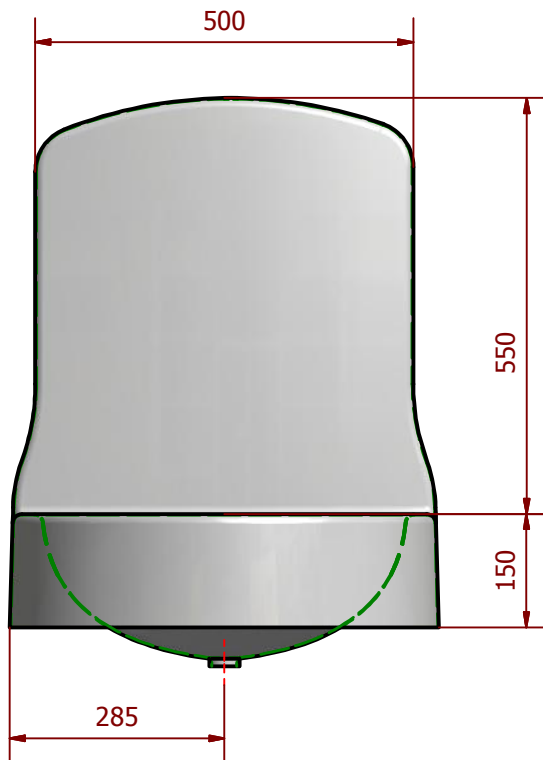


TYPE: LAVE-MAINS

QUANTITE: 1



1	Vasque(s) Dim 480x330 Prof. 200mm
Qté	Désignation

Sauf indications contraires tous les rayons à la plasticine sont en 12.5 mm

Observations Ref: Gamme: Réglette: Logo Atout: Outillage: Ref client:			Parc industriel de TABARI - 8 rue des filatures 44190 CLISSON Téléphone : 02 40 54 33 07 Télécopie : 02 40 54 33 05 Consultez notre site internet : <a href="http://www.atoutcomposites.fr">www.atoutcomposites.fr</a>		
			ECHELLE 1/10		Tolérance générale ± 2 mm
	Modifié le			Ce plan est la propriété d'ATOUT COMPOSITES, il ne peut être reproduit sans son autorisation.	
	Date 02/06/2017			AFFAIRE LAVE-MAINS "HOPIMAX"	
Dessinateur MARTIN T		1/1	PLAN VASQUE EN MATERIAU COMPOSITE		

NOTA : Les utilisateurs de ce plan sont tenus de vérifier les côtes sur place, de contrôler leur exactitude, de s'assurer de leur concordance