

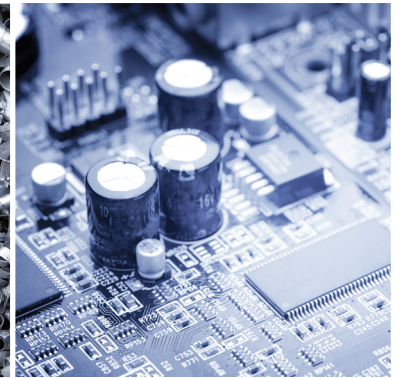
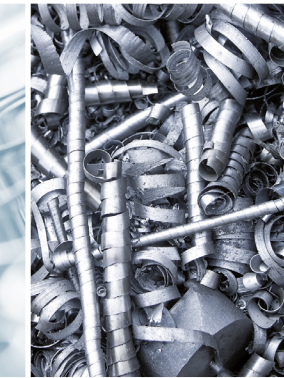
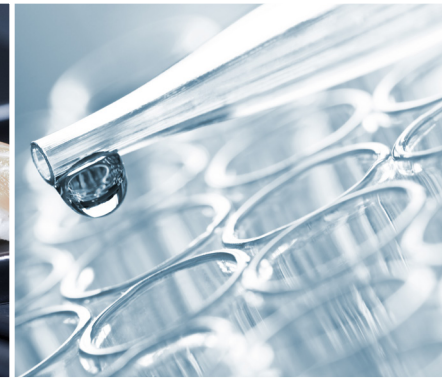
FAST MOVING TECHNOLOGY

STÄUBLI

Gamme TX200

Robots industriels 6 axes





Une gamme unique de robots 4 et 6 axes pour toutes les applications

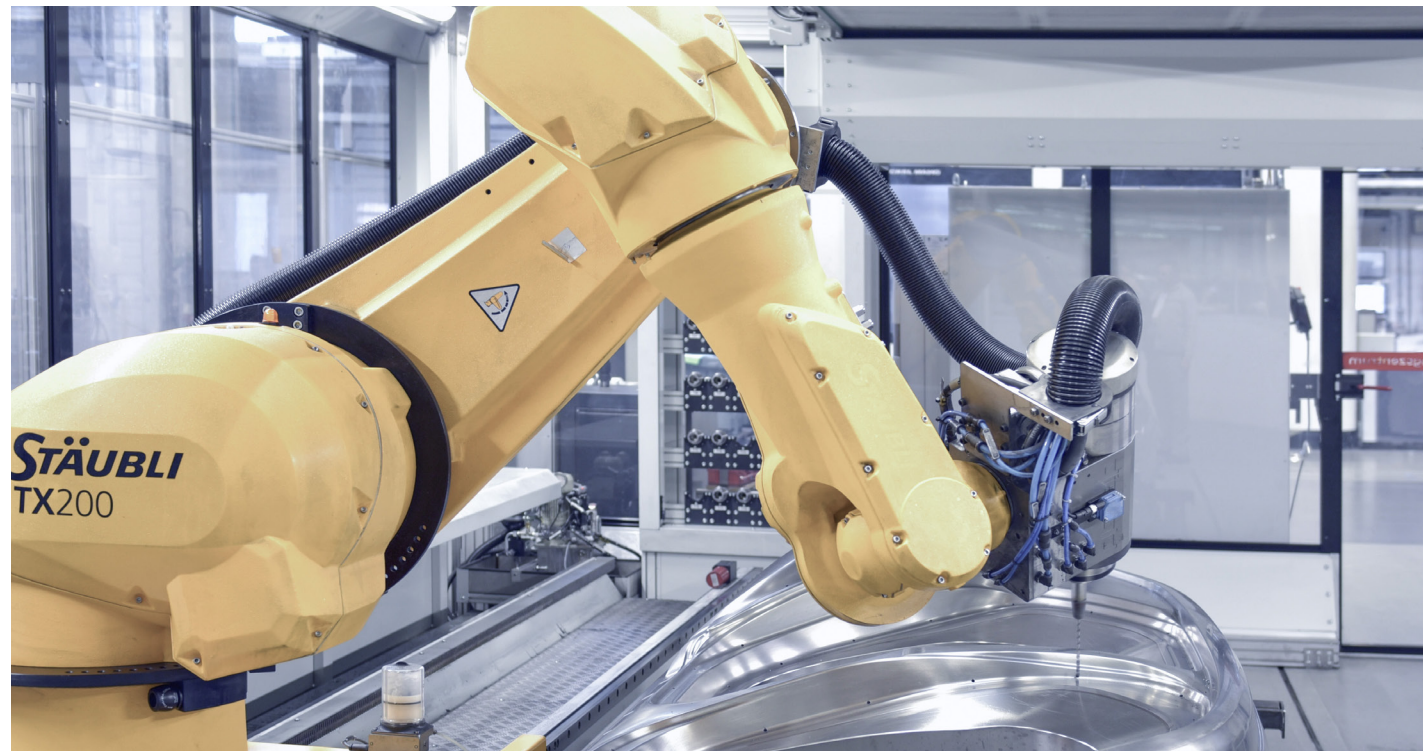
Partout où les industriels exigent vitesse, précision et fiabilité, les robots Stäubli apportent la réponse la plus adaptée. Pour satisfaire les demandes de ses clients, Stäubli Robotics développe en effet des solutions professionnelles spécifiques, répondant aux exigences de tous les secteurs d'activité : électronique, médical,

automobile, agroalimentaire, plasturgie, mécanique ou encore peinture. Conçus pour travailler dans les environnements les plus hostiles, mais également pour répondre aux critères des salles blanches, les robots Stäubli démontrent leur efficacité en toutes circonstances.

Avec toujours une exigence : la performance.

MAN AND MACHINE

Fiabilité, flexibilité, performance



Les robots industriels TX200 offrent une flexibilité accrue grâce à leurs 6 axes de liberté. Cette gamme a été conçue pour les charges importantes jusqu'à 150 kg et s'adapte parfaitement à de nombreuses

applications industrielles quel que soit le secteur d'activité. La compacité du bras et la large enveloppe de travail permettent d'exploiter l'espace de travail au maximum à l'intérieur de la cellule. La structure

entièrement fermée du bras permet le travail en environnement sensible.



Robot TX200L



Grande précision, longue durée de vie et maintenance réduite
Réducteur JCS conçu et fabriqué par Staubli

Utilisation optimale du volume de travail
Empreinte réduite au sol, large enveloppe de travail

Travail en environnement sensible
Sortie des câbles sous le pied, protection optimale des connexions

Les valeurs ajoutées des bras Staubli

Suppression de la gestion complexe des câbles

- Connexions directes dans le bras du robot grâce aux lignes électriques intégrées ou au câble Ethernet

Performance de trajectoire précise

- Augmentation de la qualité de la pièce
- Réduction des coûts de reprise

Intégration à la ligne de production flexible

- Différents modes de fixation

Propreté optimale, liberté de mouvement du bras et fiabilité de la production

- Câbles et tuyaux acheminés dans le bras offrant une fiabilité renforcée
- Structure entièrement fermée

Couleur et texture personnalisables

- Choix des finitions

Certifications :



Caractéristiques

MODÈLE	TX200	TX200L
Charge maximale	130 kg (150 kg sous conditions)	80 kg (100 kg sous conditions)
Charge nominale	100 kg	60 kg
Rayon d'action (entre l'axe 1 et 6)	2194 mm	2594 mm
Nombre de degrés de liberté	6	6
Répétabilité	± 0,06 mm	± 0,1 mm
Contrôleur Stäubli	CS8C HP	CS8C HP
Poids	980 kg	1000 kg

VITESSE MAXIMALE		
Axe 1	160°/s	160°/s
Axe 2	160°/s	160°/s
Axe 3	165°/s	165°/s
Axe 4	260°/s	260°/s
Axe 5	360°/s	360°/s
Axe 6	450°/s	450°/s
Vitesse maximale au centre de gravité de la charge	12 m/s	14 m/s
Inertie maximale axe 5	45 kg.m ²	40 kg.m ²
Inertie maximale axe 6	20 kg.m ²	15 kg.m ²
Freins	Tous les axes	

ENVELOPPE DE TRAVAIL		
Rayon maxi entre axes 1 et 5 (R.M)	2000 mm	2400 mm
Rayon mini entre axes 1 et 5 (R.m1)	365 mm	528 mm
Rayon mini entre axes 2 et 5 (R.m2)	545 mm	690 mm
Rayon min entre axes 3 et 5 (R.b)	800 mm	1200 mm

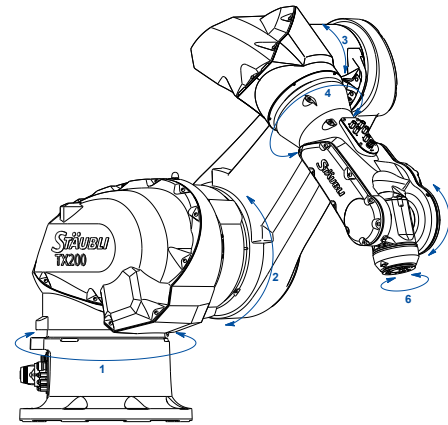
PLAGE DE MOUVEMENT		
Axe 1 (A)	± 180°	± 180°
Axe 2 (B)	+ 120°/-115°	+ 120°/-115°
Axe 3 (C)	+145°/-140°	+145°/-140°
Axe 4 (D)	± 270°	± 270°
Axe 5 (E)	± 120°	± 120°
Axe 6 (F)	± 270° ⁽¹⁾	± 270° ⁽¹⁾

ENVIRONNEMENT D'INSTALLATION		
Température de fonctionnement suivant NF EN 60 204-1	+5°C à +40°C	
Humidité suivant NF EN 60 204-1	30% à 95% max. sans condensation	
Modes de fixation	Sol / Plafond	
Version câble sous le pied	•	
Version pressurisée	•	

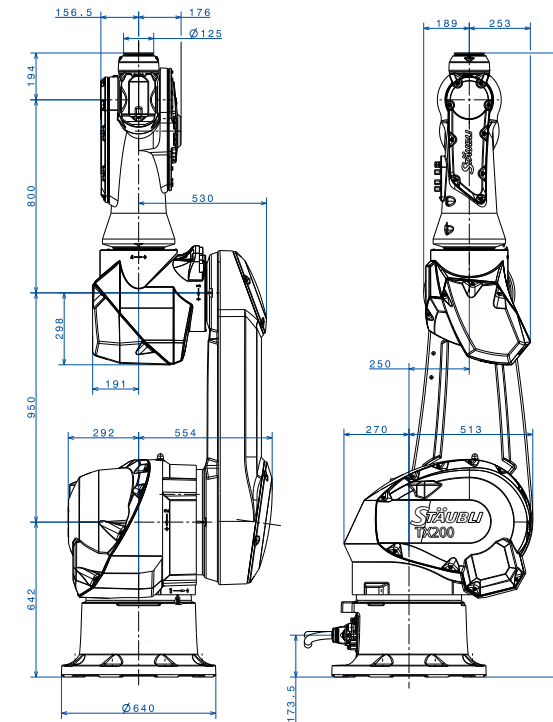
CONNEXIONS AVANT-BRAS		
Pneumatique	2 électro-distributeurs en option 5/2 monostables (air comprimé) 3 canalisations relient le pied en ligne directe	
Electrique	Standard	1 connecteur cylindrique femelle 19 contacts (7 paires torsadées dont 2 blindées, 3 contacts de puissance)
	Option Ethernet	1 connecteur cylindrique femelle 19 contacts (5 paires torsadées et 3 contacts puissance + 1 connecteur cyl femelle 4 points M12 cod D)
Classe de propreté suivant ISO 14644-1	5	
Classe de protection selon EN 60529	IP65 / IP67	

VERSIONS SPÉCIFIQUES MARCHÉS		
Version ElectroStatic Discharge (ESD)		•
Version environnement humide (HE)		•
Version stérile (Stericlean)		•
Version plasturgie – Coffret Euromap 12/67 et interface SPI		•
Huile alimentaire (Classe NSF H1)		•

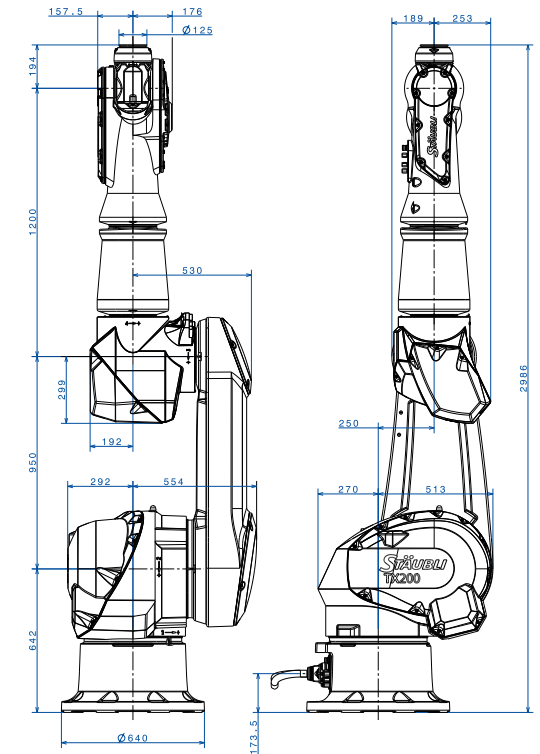
Plage de mouvement



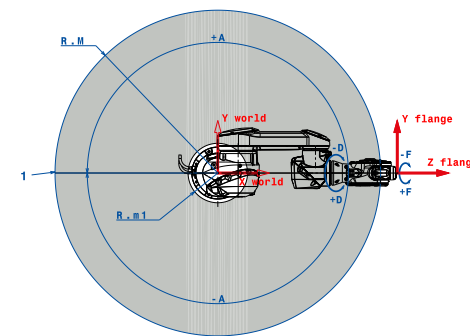
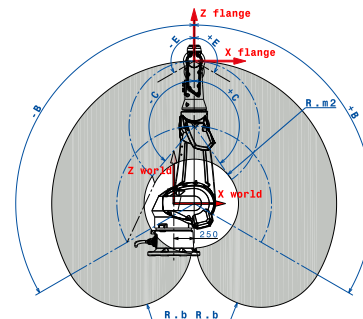
Dimensions TX200



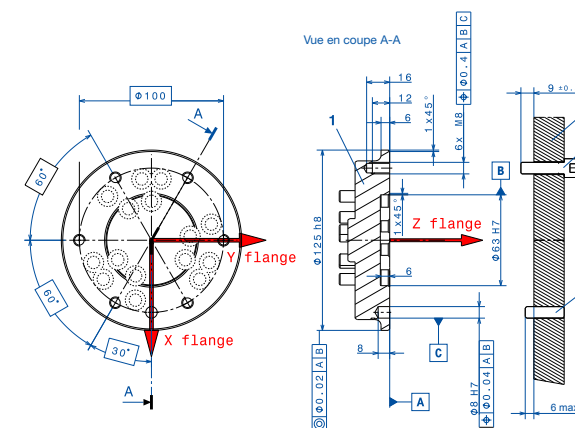
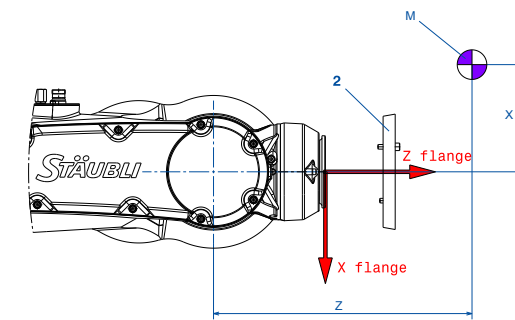
Dimensions TX200L



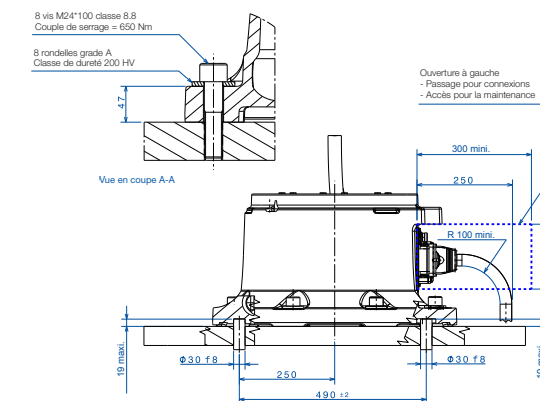
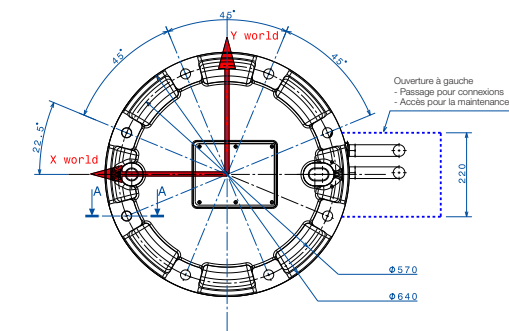
Enveloppe de travail



Poignet



Fixation (hors version câble sous-pied)



(1) Configurable par logiciel jusqu'à ± 18000°



Présence globale du groupe Staubli

www.staubli.com