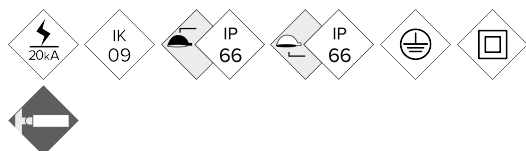


ILDL

Luminaire

DECO LIRA



Appartient à la gamme Essentials, un ensemble de luminaires de typologies et styles différents partageant une même esthétique. Design élégant, décoratif, fonctionnel et contemporain. Conçu pour tout type d'applications résidentielles, entre autres. Idéal pour installation sur mât d'entre 4m et 8m. Design optique pour un parfait contrôle de l'éblouissement, cut-off idéal pour piétons et sans émission vers l'hémisphère supérieur.

AVANTAGES :

- Haute efficacité. Jusqu'à 142 lm/W réels
- Gamme Essentials. Entre 20W et 120W
- Dissipation passive sans ailettes
- 18 courbes de distribution lumineuse
- Standard Zhaga (Book 15)
- Ready 4IoT. Prêt pour la connectivité

EMPLOIS :

- Zones urbaines et résidentielles
- Parcs et jardins
- Promenades maritimes
- Zones piétonnes
- Pistes cyclables et zones 30

[Fiche de projet](#) | [CAD](#) | [Catalogue](#) | [Instructions de montage](#) | [BIM](#) | [Image HD](#)

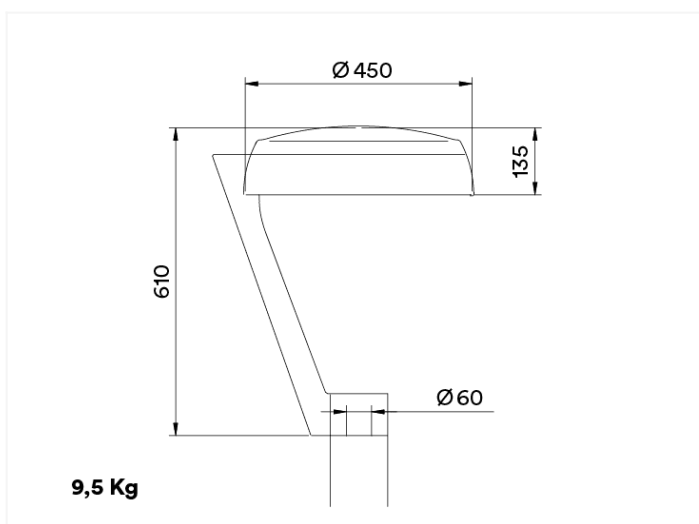
**BENITO
NOVATILU**

info@benito.com
tel. +34 93 852 1000 / +34 961 401 000

CARACTERISTIQUES :

Matériau du corps :	Fonte d'aluminium coulée sous pression de type EN AC-43000, EN AC-43100, EN AC-43400, EN AC-44100, EN AC-47100 conformément à la norme UNE EN 1706
Diffuseur (fermeture cavité optique) :	Verre trempé de 5 mm. Filtre UV
Visserie :	Acier inoxydable 18/8 - AISI 304
Corps :	Double cavité : driver / module LEDs
Joints d'étanchéité :	Silicone
Degré d'étanchéité IP du luminaire :	IP66
Degré d'étanchéité IP du groupe optique :	IP66
Résistance aux chocs IK :	IK09
Dissipation thermique des LEDs :	Dissipation thermique à travers le corps du luminaire, sans ailettes externes ni fluides conducteurs. Dissipation passive par convection, assurant le contact thermique des modules LEDs grâce à un transfert de chaleur à haute conductivité
Valve anticondensation :	
Peinture :	Revêtement en peinture poudre polyester, par pulvérisation électrostatique sublimée par cuisson. Résistant à la corrosion
Coloris :	Noir mat RAL 9005. En option : autres coloris
Fixation :	Post - Top ou Latéral Ø60mm
Orientable :	De -15° à 15° d'inclinaison
Entretien :	Ouverture sans outils. Modules remplaçables : LEDs, drivers, SPD
Hauteur d'installation :	4 - 6 m
Driver :	Driver réglable à courant constant. Intégré à l'intérieur du luminaire, précâblé sur une plaque en acier galvanisé
Régulation du driver :	Driver dimmable 0-10V. Programmable sur 5 niveaux. En option : DALI 2. Inclut les caractéristiques du Wireless, AOC, MTP, DTL
Options de réduction de flux :	<ul style="list-style-type: none"> - Multiniveau avec temporisateur ou minuterie virtuelle - Ready4IoT - Réduction du flux en tête de série - Double niveau avec ligne de commandement
Protecteur de surtensions (SPD) :	Protecteur de surtensions transitoires (SPD) de 10kV et 20kA Type 2. Connexion série avec thermofusible de déconnexion pour une protection plus efficace en fin de vie du SPD

PLAN :



INSTALLATION :





DONNEES TECHNIQUES :

REF.	N° LEDs	Puissance W	I Driver mA	Flux lumineux réel (T)=85°C		Flux lumineux initial (T) =25°C		
				Flux lm	Efficacité lm/W	Flux lm	Efficacité lm/W	
DECO LIRA	16	20	375	2842	142	3240	162	
	16	30	563	4242	141	4836	161	
	16	40	750	5642	141	6432	161	
	ILD	32	40	375	5680	142	6475	162
		32	60	563	8460	141	9644	161
		32	80	750	11280	141	12859	161
	48	80	500	11360	142	12950	162	

LEDs: 5050

Efficacité Nominal le LED: 172 lm/W.

Courant maximal LED: 1000 mA.

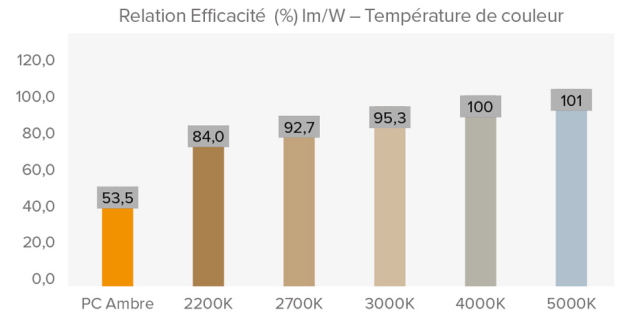
Courant LED = Courant Driver/2.

Vie Moyenne L90B10: >100,000 heures.

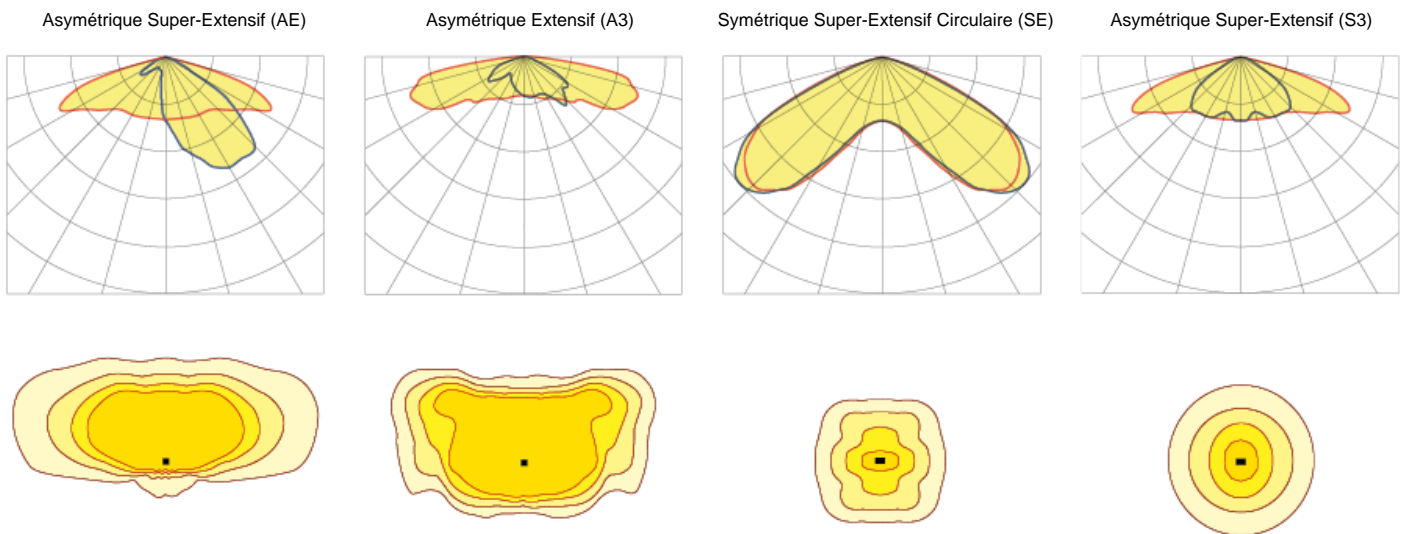
Flux Lumineux et Efficacité à 4000°K et CRI>70.

Tolérance du flux lumineux < +/-3%.

Les valeurs sont sujettes à changement sans préavis en fonction du Binning des LEDs.



PHOTOMETRIES :



*Consulter d'autres distributions lumineuses

MODULE LEDs :

Module LEDs :	BENITO-NOVATILU Format Zhaga de 8 et 16 LEDs. Consulter températures de couleur, IRC et distributions lumineuses	
Module remplaçable :	Oui	
LED :	5050	
N° de LEDs :	16-32	
Format PCBs :	1 ou 2 Zhaga (Book 15) 2x8	
Efficacité nominale du LED :	172	
Température de couleur :	PC Ambre, 2K2, 2K7, 3K, 4K, 5K	
Indice de rendu de couleur IRC :	>70 (en option >80)	
Vie moyenne des LED L90B10 :	L90B10 >100.000 heures	

SPECIFICATIONS OPTIQUES :

Système optique :	Lentilles en PMMA 2x2	
Distributions lumineuses :	18 courbes de distribution photométrique	
Flux hémisphère supérieur (FHS) ULOR :	0%	
Flux hémisphère inférieur DLOR :	100%	
Indice d'éblouissement :	Entre D5 et D6 (en fonction de la distribution de la lumière)	
Catégorie d'intensité de la lumière :	Entre G*4 et G*6 (en fonction de la distribution de la lumière)	
Flux lumineux CIE n°3 :	>95%	
Sécurité photobiologique :	RG0 (sans risque)	
Flux lumineux initial Tj=25°C (jusqu'à) :	lm	12859
Efficacité initiale du luminaire Tj=25°C (jusqu'à) :	lm/W	162
Flux lumineux réel Tj=85°C (UNE EN 13032-4) (jusqu'à) :	lm	11280
Efficacité réelle du luminaire Tj=85°C (UNE EN13032-4) (jusqu'à) :	lm/W	142

SPECIFICATIONS ELECTRIQUES :

Puissance maximale nominale (LEDs) :	W	72
Puissance maximale consommée (luminaire) :	W	80
Gamme de puissances :	W	20 - 120W
Courant maximal du LED :	mA	<400 (<50% I _{max})
Classe de protection électrique IEC :	Classe I et II	
Protecteur de surtensions (SPD) :	Protecteur de surtensions transitoires (SPD) de 10kV et 20kA Type 2. Connexion série avec thermofusible de déconnexion pour une protection plus efficace en fin de vie du SPD	
Niveau de protection de tension mode normal et différentiel (SPD) Udc :	kV	10 et NTC en option
Courant maximal de décharge (8/20) (SPD) :	kA	20
Déconnexion thermique de la phase (SPD) :	Oui	
Tension d'entrée :	Vac	220-240
Tension d'entrée (gamme maximale) :	Vac	198-264
Fréquence d'entrée :	Hz	47-63
Courant de démarrage :	A	<65
Durée du pic de démarrage :	ms	<0,3
Efficacité du driver :	>90%	
Facteur de puissance 100% consommation :	>0,98	
Facteur de puissance 50% consommation :	>0,95	
Distorsion harmonique totale (THD):	<10	
Consommation d'énergie en standby :	<0,4	
Classification énergétique :	A++ IPEA>1,15	

CONDITIONS DE TRAVAIL :

Vie moyenne des LED L90B10 :	>100.000	
Vie moyenne du driver à Tp <70°C :	100.000	
Vie moyenne du luminaire L80B10 (TM-21) :	72.167	
Température ambiante de travail :	°C	De -35°C à +50°C
Surface au vent :	m2	0,092
Test anti-vibrations (15Hz en 3 axes) :		
Test en soufflerie :		
Garantie :	années	5 ans (en option jusqu'à 10)

DIMENSIONS EMBALLAGE :

Poids net	kg	9,5
Poids brut	kg	11
Dimensions Luminaire (LxlxH)	mm	450x450x610
Dimensions emballage (LxlxH)	mm	520x520x170 + 665x175x95
Unités par emballage	1	
Quantité par conteneur 20"		
Quantité par conteneur 40"		

CERTIFICATIONS :

Certifications de sécurité:	Certifications EMC :	Autres certifications :
EN 60598-1 / EN 60598-2-3 / IEC 62471	EN 55015 / EN 61547 / EN 61000-3-2 / EN 61000-3-3 / EN 61347-2-13 / EN 61347-1 / EN 62384	IEC 62262 / EN 13032-4 / EN62031 / EN 16474 / ISO 9227 / EN 60068-2-11 / ISO 10289 / EN 61643-12