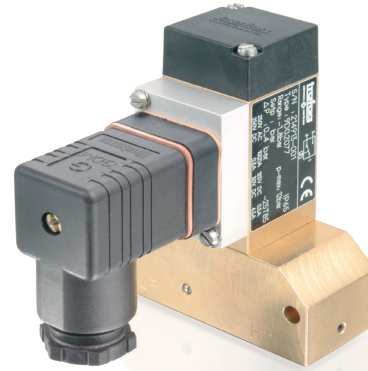


# PICOSTAT DE PRESSION DIFFÉRENTIELLE

La compagnie Suisse Trafag AG est un fabricant international spécialisé dans l'étude et la fabrication des dispositifs avec capteurs pour la mesure et la surveillance de la pression et de la température.



## Applications

- Construction navale
- Construction de moteurs
- Machines-outils
- Hydraulique

## Avantages

- Construction compacte
- Boîtier robuste
- Haute reproductibilité
- Protection IP65 (avec connecteur)
- Montage toutes positions

Données techniques			
Principe de mesure	Soufflet	Reproductibilité	± 1.0 % E.M. typ.
Plage de mesure	-1 ... 6 et -1 ... 8 bar	Température de médias	-25°C ... +120°C
Pression différentielle	0 ... 4 et 0 ... 6 bar	Température ambiante	-25°C ... +85°C
Signal de sortie	1 Inverseur libre de potentiel (SPDT)	Certificat / conformité	GL EN60730-1/ EN60730-2-6: Typ 2.B.H
Différentiel de l'interrupteur	Non ajustable		

## Information pour la commande/code de type

					9D0	XX	XX	XXX	XX	XX
<b>Microrup- teur</b>	Interrupteur à grand différentiel <sup>1)</sup>				20					
	Interrupteur à petit différentiel <sup>1)</sup>				28					
	Interrupteur avec des contacts dorés <sup>1)</sup>				83					
<b>Plage</b>	<b>Plage [bar]</b>	<b>Pression différentielle [bar]</b>	<b>Surpression [bar]</b>	<b>Pression d'éclatement [bar]</b>						
	-1 ... 6	0 ... 4	8	11.5	76					
	-1 ... 8	0 ... 6	12	26	77					
<b>Sonde</b>	<b>Matériel du capteur</b>	<b>Matériel du boîtier du capteur</b>		<b>Plage</b>						
	Bronze (CuZn6)	Laiton (CuZn39Pb3)		76				770		
	Bronze (CuZn6)	Laiton (CuZn39Pb3)		77				771		
<b>Raccord de pression</b>	G1/4" femelle									04
<b>Accessoires</b>	Bride avec O-Ring									11
	Capôt									15
	Plombage (protection contre manipulation)									16
	Fiche femelle DIN43650-A									58
	Fausse fiche G1/8"									57
	Fausse fiche G1/4"									74
	Set de fixation									V3
	Éléments d'amortissement et snubber voir fiche technique H72258									

<sup>1)</sup> Différentiel de l'interrupteur non ajustable

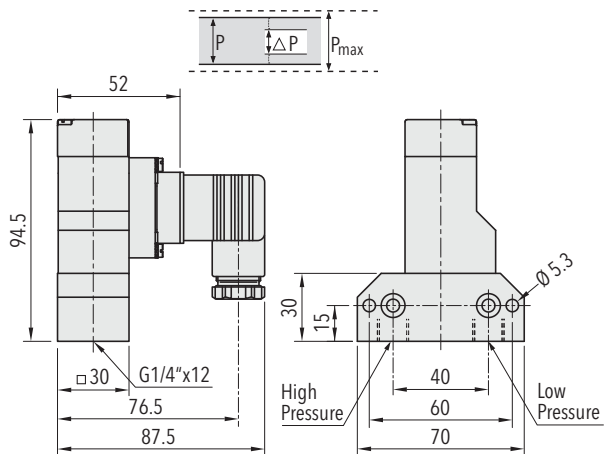
## Produits standard (délai de livraison extra court)

Produit No.	Codification	Plage de pression [bar]	Pression différentielle [bar]	Surpression max. [bar]	Différentiel de l'interrupteur [bar]
PSTD4	9D0 2076 770 04 0000 0000 15 58 V3	-1 ... 6	0 ... 4	8	0.2 (fixe)
PSTD6	9D0 2077 771 04 0000 0000 15 58 V3	-1 ... 8	0 ... 6	12	0.3 (fixe)

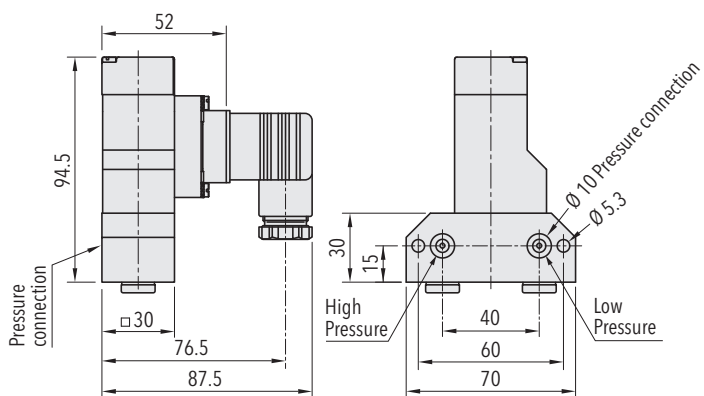
Spécifications		
<b>Précision</b>	Reproductibilité	± 1.0 % E.M. typ.
	Différentiel de l'interrupteur	Voir tableau
	Plage de réglage du point de commutation <sup>1)</sup>	10% ... 90% E.M.
<b>Conditions d'environnement</b>	Température ambiante	-25°C ... +85°C
	Température de médias	-25°C ... +120°C
	Température de stockage	-40°C ... +85°C
	Protection	IP65
	Humidité	Max. 95 % relative
	Vibration	5...25 Hz: ±1.6 mm 25...100 Hz: 4g
	Choc	50g/ 11ms
<b>Spécifications mécaniques</b>	Sonde	Bronze (CuSn8)
	Boîtier	Laiton CuZn39Pb3
	Joint	-
	Embase mâle	Polyamide PA
	Couple de serrage	Max. 25 Nm
	Montage	toute position
	Poids	~ 800 g
<b>Microrupteur</b>	Pouvoir de coupure	Voir tableau
	Résistance d'isolation	> 2 MΩ
	Rigidité diélectrique	1.45 kV contre la masse
	Durée de vie (mécanique)	Microrupteur 20: 1 Mio. cycles Microrupteur 28/83: 10 Mio. cycles
<b>Connexion électrique</b>	Connexions électriques	EN175301-803-A (DIN43650-A)
	Fiche femelle	Câble-Ø: 6...13 mm Borne à vis: 4 x 0.5...1.5 mm <sup>2</sup>

<sup>1)</sup> Autres plages de réglage sur demande

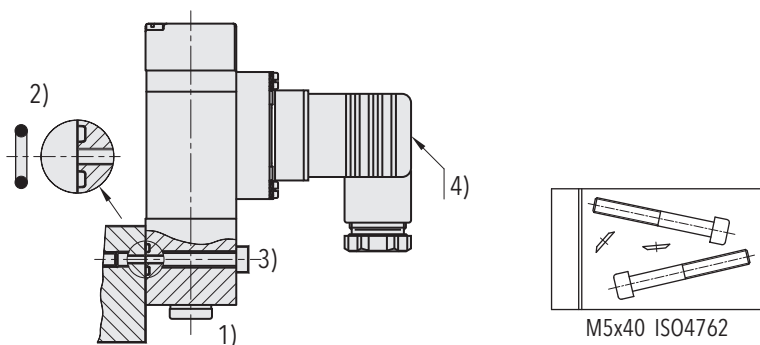
## Dimensions



9D0.XX7X.77X.04.58.V3



9D0.XX7X.77X.04.11.58.74.V3



9D0.XXXX.XXX.XX.11

9D0.XXXX.XXX.XX.V3

- 1) Couple de serrage: G 1/8":  $M_A = 16 \dots 20 \text{ Nm}$   
G 1/4":  $M_A = 32 \dots 40 \text{ Nm}$
- 2) O-Ring:  $\varnothing 6.75 \times 1.78 \text{ NBR } 70 \text{ Sh}$
- 3) Vis de fixation: M5; classe de résistance: 8.8; couple de serrage: 4.5...6 Nm
- 4) Couple de serrage fiche femelle: max. 0.4 Nm

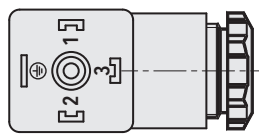
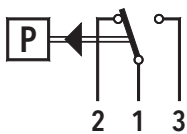
## Différentiel de l'interrupteur typ. @ 25°C

<b>Plage de mesure de capteur soufflet</b>	[bar]	-1 ... 6	-1 ... 8
<b>Microrupteur 20</b> Différentiel de l'interrupteur (non ajustable)	[bar]	0.2	0.3
<b>Microrupteur 28/83</b> Différentiel de l'interrupteur (non ajustable)	[bar]	0.15	0.2

## Spécifications électriques de l'interrupteur

Type	Caractéristiques	Pouvoir de coupure	
		AC	DC
20	Interrupteur à grand différentiel	250 V, 10 (3) A	Charge ohmique (Charge inductive)
			250 V, 0.1 (0.05) A 220 V, 0.25 (0.2) A 110 V, 0.5 (0.3) A 24 V, 2 (1) A
28	Interrupteur à petit différentiel	250 V, 3 (1) A	250 V, 0.1 (0.05) A 220 V, 0.25 (0.2) A 110 V, 0.5 (0.3) A 24 V, 2 (1) A
83	Avec contacts dorés, approprié aux circuits de contrôle à sécurité intrinsèque		max. 30 V, 0.3 (0.2) A min. 5 V, 1 mA

## Connexion électrique



DIN 43650-5

## Informations additionnelles

<b>Documents</b>	Fiche technique	<a href="http://www.trafag.com/H72273">www.trafag.com/H72273</a>
	Mode d'emploi	<a href="http://www.trafag.com/H73273">www.trafag.com/H73273</a>
	Flyer	<a href="http://www.trafag.com/H70913">www.trafag.com/H70913</a>