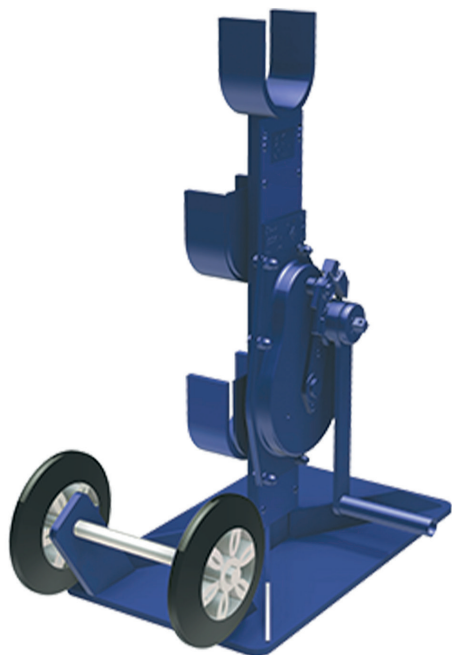


CRIC À CRÉMAILLÈRE POUR BOBINE CCPB



UTILISATION :

Les crics pour bobine sont destinés au déroulage des bobines de câbles.

Le cric 1,5 t est équipé de 3 supports fixes. Les crics 3 et 5 t sont renforcés et équipés de deux supports dont celui de tête, orientable. Le support du bas est réglable sur toute la hauteur au pas de 55 mm. Chaque support est muni d'une broche de sécurité.

Les crics sont vendus par paire. la grande dimension du pied garantit une parfaite stabilité et les deux roues permettent un déplacement rapide et facile.

CARACTÉRISTIQUES TECHNIQUES

- Testé et fabriqué selon la norme DIN 7355:1970
- Frein mécanique automatique
- Manivelle tournant à 360°
- Manivelle rabattable à 90°
- Roues de transport

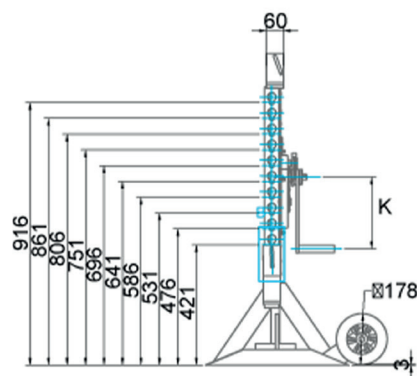
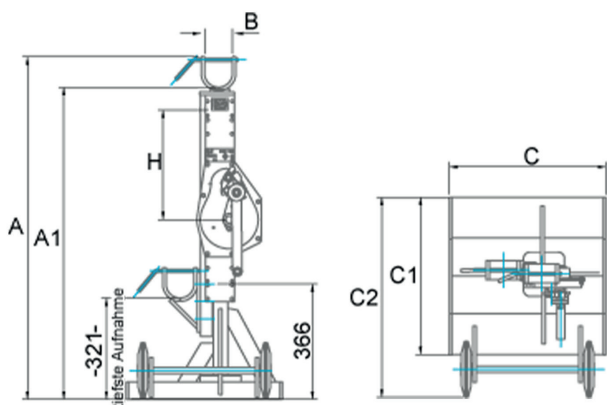


Tableau des mesures

| Code | CMU par paire | Hauteur levée | Diamètre de bobine | A | A1 | B | B1 | C | C1 | C2 | K | Poids unitaire |
|---------|---------------|---------------|--------------------|------|------|----|-----|-----|-----|-----|-----|----------------|
| - | t | mm | mm | mm | mm | mm | mm | mm | mm | mm | mm | Kg |
| CCPB03P | 3 | 265 | 500 - 1600 | 700 | 625 | 90 | 385 | 500 | 300 | 635 | 220 | 32 |
| CCPB06P | 6 | 350 | 700 - 2600 | 1081 | 1000 | 90 | 0 | 500 | 500 | 635 | 250 | 65 |
| CCPB03P | 10 | 350 | 800 - 3000 | 1417 | 1308 | 90 | 0 | 500 | 500 | 635 | 250 | 86 |