

# BOISCPVHP



Coloris

BOIS

## 14 OPTIONS

Roulettes sol dur / sol moquette / blocables en charge  
Translation d'assise

### 1 STRUCTURE ASSISE

Forme anatomique en bois multipli. Perçages diamètre 8mm pour inserts chromés

### 2 REVÊTEMENT ASSISE ET DOSSIER

Assise et dossier en bois multiplis. Coloris hêtre vernis naturel

### 3 DIMENSIONS DOSSIER

Largeur 380 mm x hauteur 250 mm x épaisseur 10 mm

### 4 DIMENSIONS ASSISE

Largeur 440 mm x profondeur 400 mm x épaisseur 10 mm

### 5 MÉCANISME

Mécanisme contact permanent permettant le basculement du dossier avec blocage par vis.

### 6 RÉGLAGE EN HAUTEUR DU DOSSIER

Réglage du dossier en hauteur par molette

### 7 RÉGLAGE EN HAUTEUR DE L'ASSISE

Réglage en hauteur de l'assise par vérin de 58 à 84 cm

### 8 RÉGLAGE EN PROFONDEUR DE L'ASSISE

En option, nous consulter

### 9 VERIN

Vérin pneumatique assurant un confort d'amortissement souple et progressif. Conception robuste du vérin avec double chemisage de sécurité, conforme aux normes Européennes.

### 10 REPOSE PIEDS

En option, nous consulter

### 11 PIÈTEMENT

Piètement injecté diamètre 640 mm en nylon et fibre de verre à fût renforcé par un anneau en acier zingué

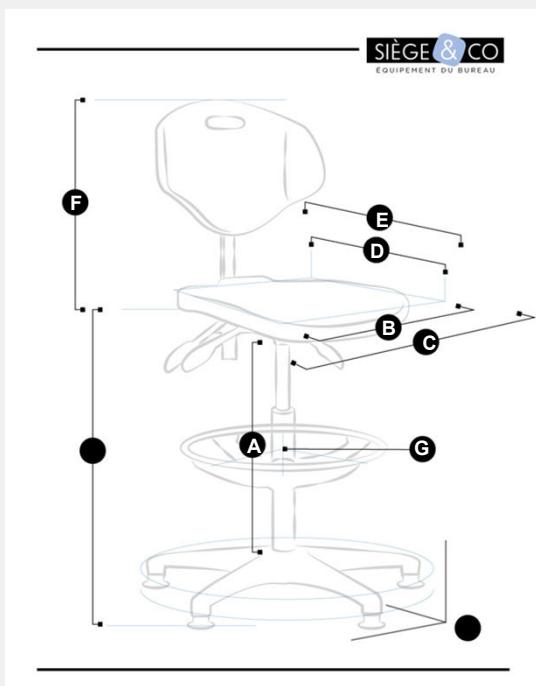
### 12 ROULETTES

En option, nous consulter

### 13 PATINS

Jeux de 5 patins glisseurs

BOISCPVHP



DIMENSIONS

A	Hauteur assise	mini	580 mm
		maxi	840 mm
B	Largeur d'assise		440 mm
C	Largeur hors tout maxi		440 mm
D	Profondeur d'assise		400 mm
E	Profondeur hors tout maxi		530 mm
F	Hauteur dossier		250 mm
G	Ø repose pieds		460 mm

H

I

J **Poids** 12 kg

K **Volume** xx m3

L **Colisage/Carton** 1

M **Garantie** 5 ans

N **Délai** Stock

Téléchargement  
[catalogues Siège&Co](#)

