

SL 309 OUTDOOR

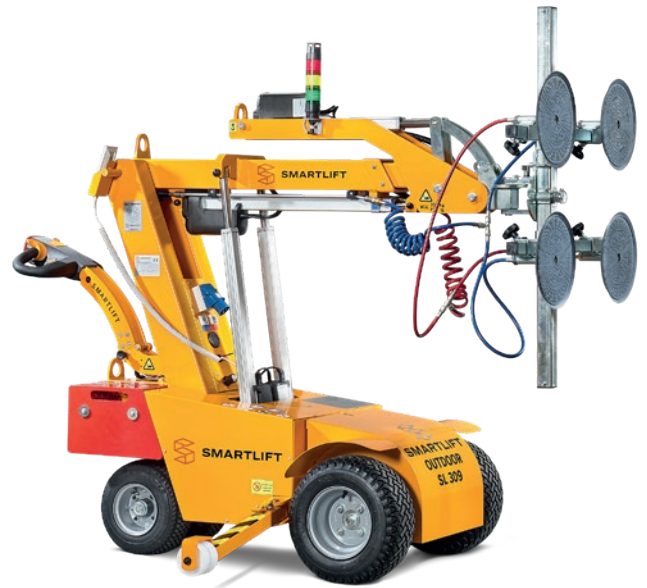
Le nouveau SL 309 présente l'avantage rare d'être utilisable aussi bien sur chantier extérieur qu'intérieur : il est quasiment aussi léger et compact qu'un robot de pose d'intérieur, tout en disposant de quatre roues tout terrain remplies de mousse polyuréthane.

Conçu pour offrir un maximum d'efficacité, de sécurité et de facilité d'utilisation sur le lieu de travail, il correspond à la version compacte du SL 409, dont il conserve toutes les fonctionnalités.

Plus compact et léger que les autres machines extérieures, il est ainsi capable de rentrer dans les ascenseurs de chantiers industriels tels que ceux que l'on peut trouver sur les chantiers de constructions de grands bâtiments comme les gratte-ciels. Et, qui plus est, son étroit châssis offre un rayon de braquage de 90 cm, le rendant particulièrement maniable.

Modèle Outdoor hauteur de pose 3 070 mm avec une extension de 600 mm et rotation du palonnier mécanique.

- Portée du bras déployé jusqu'à 1 000 mm
- Capacité de charge de **350 kg** avec ses 4 ventouses diamètre 300 mm.
- Système double-circuit selon **EN 13155** avec 2 circuits d'aspiration indépendants.
- Robot d'intérieur et d'extérieur tout terrain avec roues increvables.
- Ventouses montées sur ressort pour amortir l'impact avec le produit.
- Palonnier : dimensions variables, besoin de flexibilité/modularité.
- Palonnier à rotation manuelle (360°).



- Freins électromagnétiques supprimant tout risque de mouvement imprévu.
- Timon rabattable vers l'intérieur
- Inclinaison du palonnier à ventouses à +/-135°.
- Extension du bras électrique 600 mm.
- Dimensions hors tout du robot : 2 110 x 820 x 1 430 mm.
- Vide créé par deux pompes à vide sans entretien, auto-régulées et installées sur le châssis alimenté par deux batteries 12 V 95 Ah d'une autonomie **jusqu'à 10 heures**.
- **Télécommande filaire avec système de gestion de vide d'air intégré.**
- Coffret électrique étanche **norme IP 65**.
- Poids du robot 620 kg (contrepoids amovibles).

ÉQUIPÉ DE 4 ROUES EXTÉRIEURES INCREVABLES

4 roues d'extérieur qui permettent de manœuvrer sur les chantiers de construction intérieurs comme extérieurs. Remplies de mousse polyuréthane, elles sont increvables !

En option, il est possible de monter des roues blanches non marquantes à l'avant pour réduire la largeur de la machine à 790 mm.

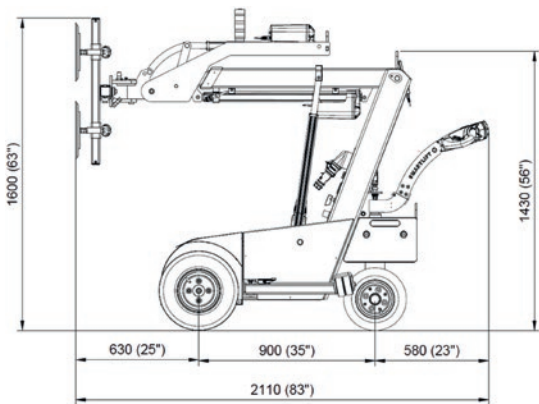
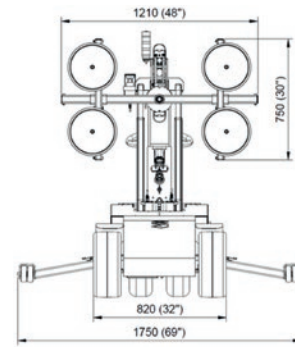
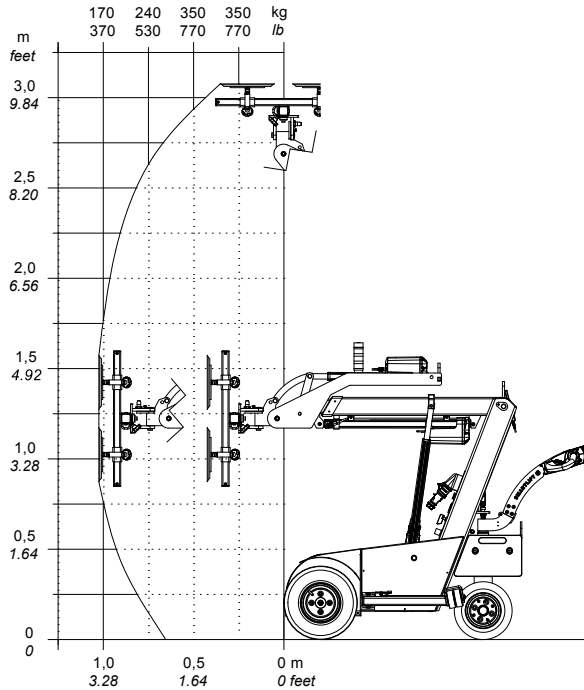
UTILISATION AISÉE

Le robot de pose SL 309 est un OUTDOOR extrêmement maniable et simple d'utilisation, sans électronique complexe.

CHARGE DE 350 KG

Sa compacité permet de transporter 350 kg.

SL 309 OUTDOOR



DONNÉES TECHNIQUES

DESCRIPTION	SL 309
Poids	620 kg
Hauteur	1 600 mm
Largeur (min)	820 mm
Longueur (min)	2 110 mm
Capacité de levage du bras rétracté / déployé	350/170 kg
Hauteur de levage (montage)	3 070 mm
Portée du bras	600 mm
Basculement	-35° / +135°
Déplacement latéral	100 mm
Tension de charge	230 / 110 volt
Temps de charge	Environ 10 heures
Durée de fonctionnement	Jusqu'à 10 heures
Traction avant	1 500 Watt AC
Ventouses	4 x Ø 300 mm

