

- D -

**Vibrations**

## « Plots antivibratiles caoutchouc B »

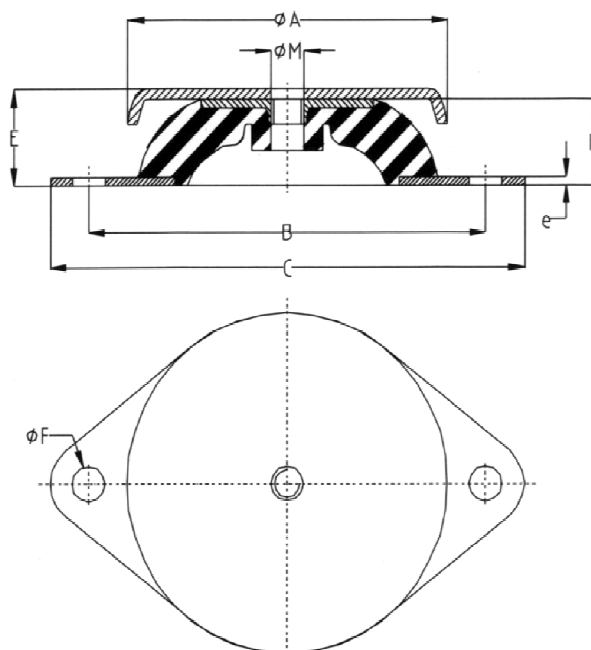
### Objectif

- Les plots antivibratiles caoutchouc B sont utilisés pour limiter les bruits induits par les vibrations et chocs.

### Descriptif



- Ils sont constitués par deux armatures parallèles adhérees au caoutchouc en forme de cloche et par une base métallique avec oreilles. Les supports à oreilles sont percés d'un trou lisse et leur armature supérieure est taraudée. La coupelle de protection en acier (en option) permet de supporter des surcharges accroissant sa rigidité et protège le caoutchouc contre les projections d'hydrocarbures.



### Caractéristiques techniques

- Caoutchouc naturel type NR.
- Température de travail entre  $-40^{\circ}\text{C}$  et  $+70^{\circ}\text{C}$ .

« CONCEPTION & MISE EN ŒUVRE DE TRAITEMENTS ACOUSTIQUES »

## « Plots antivibratiles caoutchouc B »

Références	Duretés (Shores) NR	Dimensions (mm)							
		ØA	H±1	E±1	B	C	M	Ø F	e
B045	45-60	40	18	20	52	64	M-06	6,2	2,0
B065	45-60-75	60	22	24	76	90	M-06	6,2	2,0
B085	60-75	80	25	27	100	120	M-08	8,2	2,0
B105	60-75	100	25	28	124	148	M-10	10,2	2,5
B155	60-75	150	35	40	182	214	M-14	12,2	4,0
B205	45-60-75	200	40	44	240	280	M-18	15,0	5,0

Références		Charge statique max (daN)	Flèche (mm)
B045	NR45	5	2,5 ± 0,5
	NR60	10	2,5 ± 0,5
B065	NR45	15	3,5 ± 0,5
	NR60	25	3,5 ± 0,5
	NR75	50	3,5 ± 0,5
B085	NR60	80	4,5 ± 0,5
	NR75	120	4,5 ± 0,5
B105	NR60	160	4,5 ± 1,0
	NR75	220	4,5 ± 1,0
B155	NR60	300	7,0 ± 1,0
	NR75	400	7,0 ± 1,5
B205	NR45	500	8,0 ± 1,0
	NR60	850	8,0 ± 1,5
	NR75	1300	8,0 ± 1,5

### Options / Accessoires

- Elastomère de type VMQ pour des températures allant de -60 °C à 250 °C.
- Coupelle Ø A.
- Tige fileté de fixation et de réglage hauteur.
- Mise en œuvre par nos équipes de montage.

« CONCEPTION & MISE EN ŒUVRE DE TRAITEMENTS ACOUSTIQUES »